

# Dekontaminace

Osob, vozidel, techniky, zařízení

## PRODUKTY

- Záchytná vana DECON
- Dekontaminační nášlapné rohože
- Velkoplošná záchytná vana LARGE
- Velkoplošná záchytná vana HEAVY DUTY
- Záchytná úkapová vana FASTER
- Pohotovostní záchytná vana EC



## Efektivní dekontaminace

(např. po zásahu v rámci epidemie ptačí chřipky apod.)

DEKONTAMINACE OSOB

DEKONTAMINACE VOZIDEL

DEKONTAMINACE STROJŮ A ZAŘÍZENÍ



Vany pro dekontaminaci osob

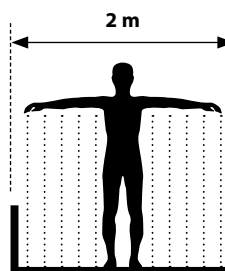
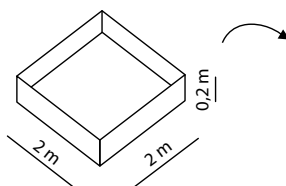
Podrobné informace

Katalog

Web

### SKLÁDACÍ ZÁCHYTNÁ VANA DECON

- Speciálně vyvinutá pro maximálně efektivní dekontaminaci osob
- Optimalizovaný rozměr 2 x 2 x 0,2 m pro dekontaminaci osoby s roztaženými pažemi
- Objem 650 litrů
- Rychlé sestavení kdekoliv v terénu
- Tvarovatelná konstrukce umožňuje použití i v prostoru s překážkami
- Postranní úchyty pro snadnou manipulaci
- Boční vzpěry pro lepší stabilitu
- Výpustný otvor pro snadnější odčerpání či vypuštění kontaminovaných látek
- Teplotní rozsah použití záchytné vany je -30 °C až +70 °C
- Pro efektivní dekontaminaci vč. obuvi doporučujeme použít Dekontaminační nášlapné rohože



GALERIE



Vanu v transportním stavu unese jeden člověk

Výpustný otvor s krycí légou

Detail boční vzpěry pro lepší stabilitu vany

Optimalizovaný rozměr pro dekontaminaci osoby s roztaženými pažemi



Tvarovatelná konstrukce

## DEKONTAMINACE OSOB

## DEKONTAMINACE VOZIDEL

## DEKONTAMINACE STROJŮ A ZAŘÍZENÍ



Příslušenství pro dekontaminaci osob

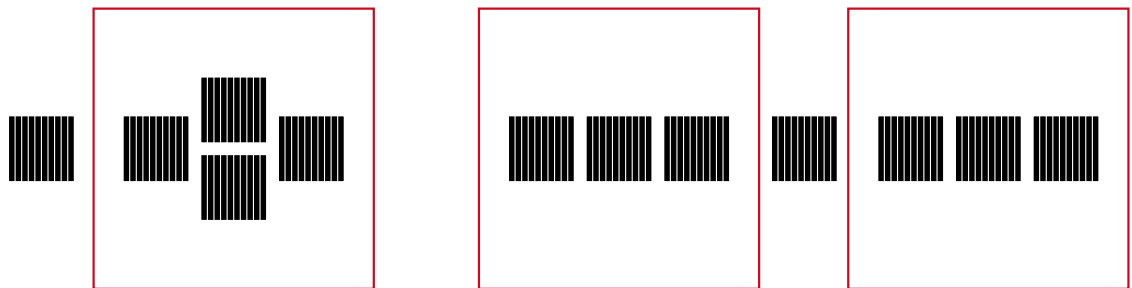
### DEKONTAMINAČNÍ NÁŠLAPNÉ ROHOŽE

- Zaručují efektivní a komplexní odvod nebezpečných látek i z obuvi
- Vyrobené z odolného pryžového kompozitu na bázi recyklovaných surovin
- Chemicky odolná povrchová úprava proti nasákavosti
- Vyšší hmotnost zabraňuje smekání rohoží v dekontaminační vaně

Podrobné informace

Katalog

Web



Způsoby použití

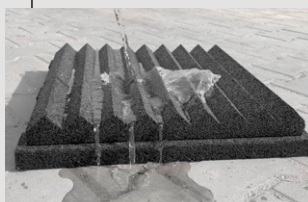
Rohože jsou přednostně určeny pro umístění ve Skládacích záchytných vanách DECON

### GALERIE



Odolný zpevněný materiál

Rohože mají speciální povrchovou úpravu proti nasákavosti



Detail povrchové struktury



Spodní strana rohože



Doporučený způsob skladování



## DEKONTAMINACE OSOB

## DEKONTAMINACE VOZIDEL

## DEKONTAMINACE STROJŮ A ZAŘÍZENÍ



Vany pro dekontaminaci vozidel

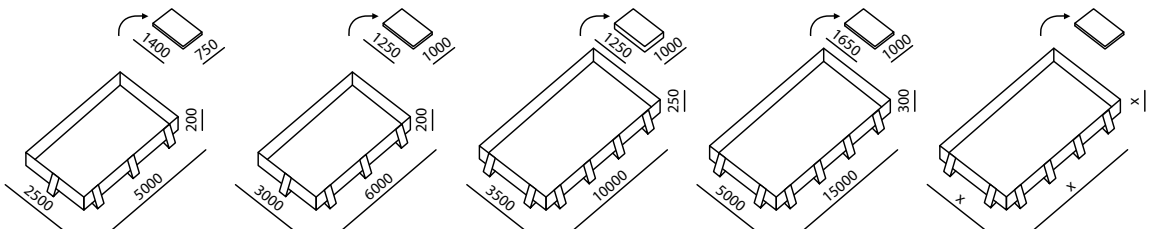
Podrobné informace

Katalog

Web

### VELKOPLOŠNÁ SKLÁDACÍ ZÁCHYTNÁ VANA LARGE

- ▶ Ideální pro dekontaminaci nebo mytí všech typů vozidel vč. dodávek, kamionů, cisteren, apod.
- ▶ Snadný nájezd a výjezd díky sklápěcím bočním vzpěrám
- ▶ Chemicky odolný materiál
- ▶ Silné PVC, ochranná podložka pod dno vany pro zajištění její delší životnosti
- ▶ Možnost výroby v individuálních rozměrech dle požadavků zákazníka
- ▶ Vhodná také jako prevence proti únikům při přečerpávání nebo opravách vozidel



### GALERIE



Návod na sestavení



Dekontaminace/mytí automobilů

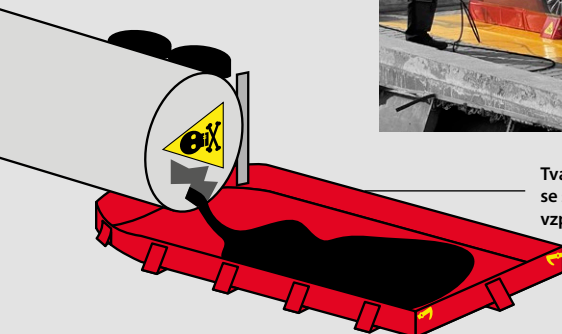
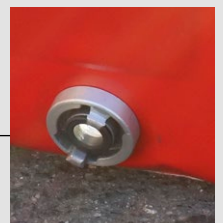


Použití

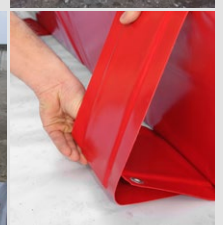
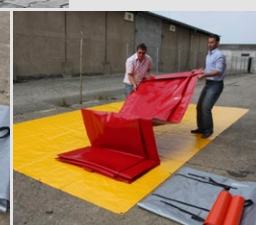
Vjezd přes sklopenou boční a nájezdové pásy

Využití pro mytí nebo dekontaminaci vozidel

Možnost vybavení vany výpustným otvorem



Tvarovatelná konstrukce se sklápěcími bočními vzpěrami



DEKONTAMINACE OSOB

DEKONTAMINACE VOZIDEL

DEKONTAMINACE STROJŮ A ZAŘÍZENÍ



Vany pro dekontaminaci vozidel

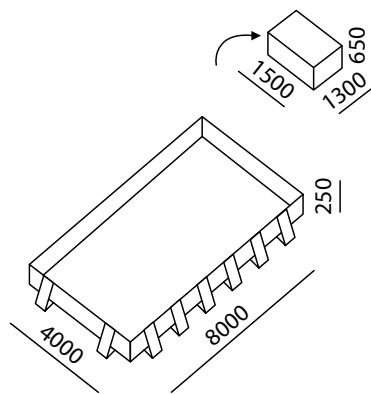
Podrobné informace

Katalog

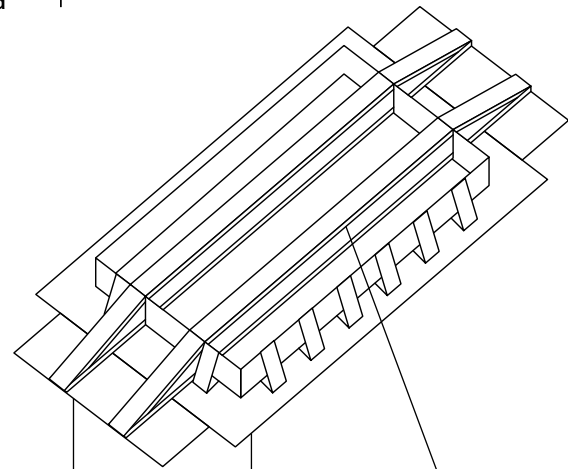
Web

## VELKOPLOŠNÁ SKLÁDACÍ ZÁCHYTNÁ VANA HEAVY DUTY

- ▶ Extrémně odolná záchytná vana vhodná na mytí nebo dekontaminaci vozidel těžké vojenské a hasičské techniky - pásová vozidla, tanky, vozidla s vysokou zátěží apod.
- ▶ Extra silné chemicky odolné PVC
- ▶ Skládací bočnice umožňují snadný nájezd a výjezd
- ▶ Díky ochranné podložce, vložce a nájezdovým pásům nedojde k poškození vany ani v případě použití v nerovném nebo kamenitěm terénu
- ▶ Možnost výroby dle individuálních požadavků zákazníka



Poměr rozměrů rozložené a složené vany



Ochranná podložka z netkané textilie

Ochranná podložka ze silného PVC

Dřevěná nájezdová rampa

GALERIE



Příklad použití

Záchytná vana s dřevěnými nájezdovými rampami



Detail ukotvení dřevěné rampy



Detail bočních vzpěr



Detail nájezdu pásového vozidla na dřevěnou rampu



DEKONTAMINACE OSOB

DEKONTAMINACE VOZIDEL

DEKONTAMINACE STROJŮ A ZAŘÍZENÍ



Vany pro dekontaminaci strojů a zařízení

Podrobné informace

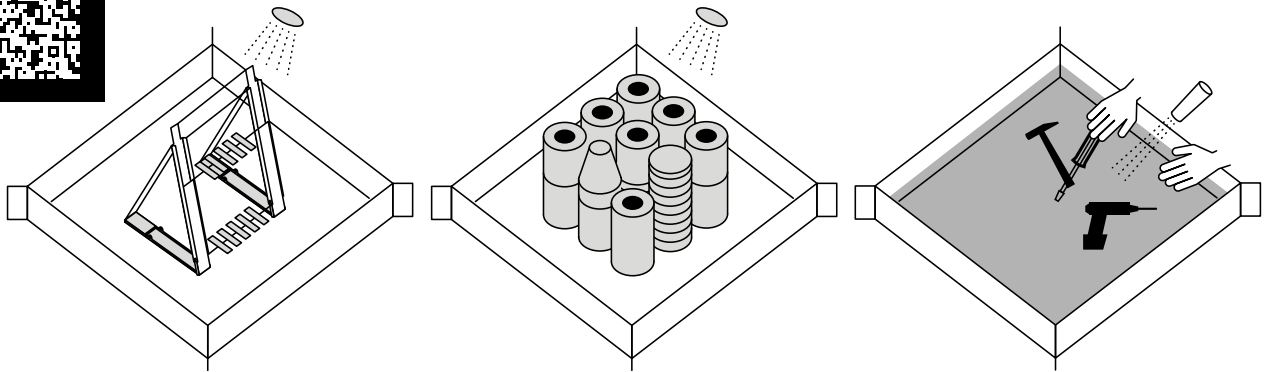
Katalog



## SKLÁDACÍ ZÁCHYTNÁ ÚKAPOVÁ VANA FASTER

- Určená pro záchyt unikajících nebezpečných látek, odmašťování, čištění, mytí nebo dekontaminaci strojů, nástrojů nebo nářadí
- Rolovací konstrukce zabezpečená páskem usnadňuje skladování
- Varianty s pevnými a lomenými výztuhami, které se lépe přizpůsobí překážkám v místě použití
- Široká škála rozměrových variant od 20 do 292 litrů
- Odolná proti kyselinám, zásaditým látkám, ropným produktům a jiným nebezpečným látkám
- Možnost výroby z materiálů se speciálními vlastnostmi (antistatické, nehořlavé, aj.)

Použití např. pro mytí, čištění nebo dekontaminaci nářadí, nástrojů, náhradních dílů apod.



GALERIE



Použití



FASTER s lomenými výztuhami

FASTER s pevnými výztuhami



Speciálně upravená lomená výztuha



Příklady rozměrových variant



DEKONTAMINACE OSOB

DEKONTAMINACE VOZIDEL

DEKONTAMINACE STROJŮ A ZAŘÍZENÍ



Vany pro dekontaminaci strojů a zařízení

## POHOTOVOSTNÍ SKLÁDACÍ ZÁCHYTNÁ VANA EC

- ▶ Jednoduchá vanička na kontaminovaný odpad (pevný i kapalný)
- ▶ Nízká cena umožňuje jednorázové použití a likvidaci vany společně s odpadem
- ▶ Skládací konstrukce minimalizuje prostor pro skladování
- ▶ Rychlé složení bez použití nářadí nebo jiných doplňkových dílů

Podrobné informace

Katalog

Web



EC 01 – univerzální použití (maximální objem 15 l)

EC 02 – zkonstruována s ohledem na rozměry ADR sad (maximální objem 3 l)

GALERIE



EC 02 v rozloženém stavu

Příklady použití

Ohnuté okraje slouží jako madla při manipulaci



# Záchyt nebezpečných látek

► Při nehodách vozidel, cisteren, na železnici, v průmyslu apod.

## PRODUKTY

- Záchytné vany
- Pohotovostní vany
- Kanalizační ucpávky
- Velkoplošné vany
- Záchytné trychtýře
- Podlahové bariéry
- Samonosné nádrže
- Úkapové podložky
- Posypové sorbentní vozíky





## Při nehodách vozidel, cisteren, na železnici, v průmyslu apod.

ZÁCHYT UNIKAJÍCÍCH KAPALIN

STOP ŠÍŘENÍ UNIKLÝCH KAPALIN

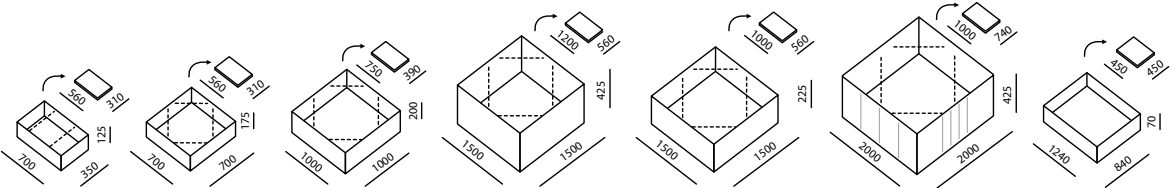
LIKVIDACE UNIKLÝCH KAPALIN



Záchytné vany

### SKLÁDACÍ ZÁCHYTNÁ VANA ECCOTARP

- ▷ Univerzální skládací vana vhodná např. pro záchyt unikajících nebezpečných látek z proražených nádrží, sudů, zásobníků na nebezpečné látky apod.
- ▷ Použití např. při dopravních nehodách vozidel, cisteren, v logistice apod.
- ▷ Více rozměrových variant v objemech od 25 do 1 600 litrů
- ▷ Tvarovatelná konstrukce umožňuje přizpůsobení vany překážce v terénu – např. zasunutí vany pod převrácené vozidlo
- ▷ Popruhy pro snadnou manipulaci nebo možnost zavěšení vany
- ▷ Chemicky odolný materiál odolává ropným produktům, zásaditým látkám, kyselinám, aj.
- ▷ Možnost vybavení výpustným otvorem a kulovým ventilem
- ▷ Skládací konstrukce šetří místo při přepravě a skladování
- ▷ Dodávána v praktickém přepravním obalu



### GALERIE



Použití

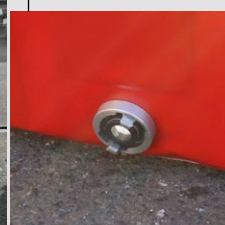
Použitelná také  
pro dekontaminaci



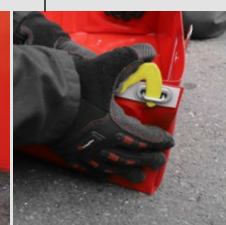
Popruhy pro snadnou manipulaci  
nebo možnost zavěšení



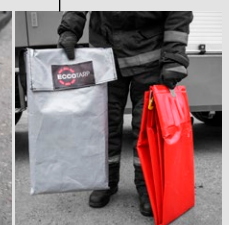
Možnost vybavení vany  
výpustným otvorem  
a kulovým ventilem



Zajištění boku vany  
pomocí žlutého háčku



Přepravní/  
Skladovací tvar



ZÁCHYT UNIKAJÍCÍCH KAPALIN

STOP ŠÍŘENÍ UNIKLÝCH KAPALIN

LIKVIDACE UNIKLÝCH KAPALIN



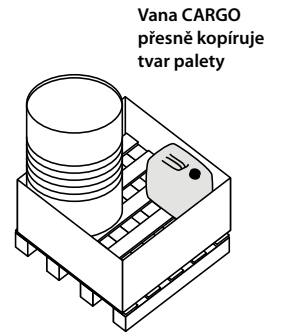
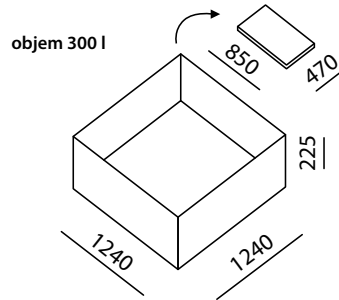
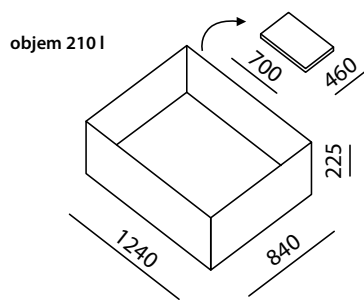
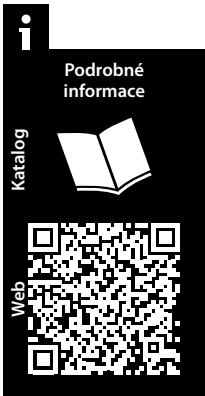
Záchytné vany

## SKLÁDACÍ ZÁCHYTNÁ VANA CARGO

- Ideální pro záchyt nebezpečných látek ze sudů, IBC kontejnerů a barelů přepravovaných na paletách
- Speciální tvar konstrukce vany umožňuje její přesné sestavení okolo palety
- Typ skládání rohů vany umožňuje rozložení vany do rovinné plochy díky čemuž je manipulace s paletou uloženou uvnitř vany jednoduchá
- Vanu s nádobami na paletách lze umístit na další paletu a pohodlně přemístit např. vysokozdvížným

vozíkem – systém skládání „sendvič“ (paleta-vana-paleta)

- Chemicky odolný materiál odolává ropným produktům, zásaditým látkám, kyselinám, aj.
- Postranní úchyty pro snadnou manipulaci s prázdnou vanou
- 2 rozměrové varianty vany – CARGO (objem 210 l) a DP (objem 300 l)



Vana CARGO přesně kopíruje tvar palety

GALERIE



Rohy nejsou svařené, proto umožňují pohodlné sestavení vany kolem palety

Snadná manipulace díky bočním úchytům



ZÁCHYT UNIKAJÍCÍCH KAPALIN

STOP ŠÍŘENÍ UNIKLÝCH KAPALIN

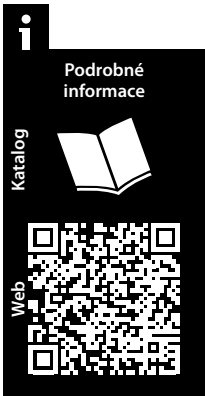
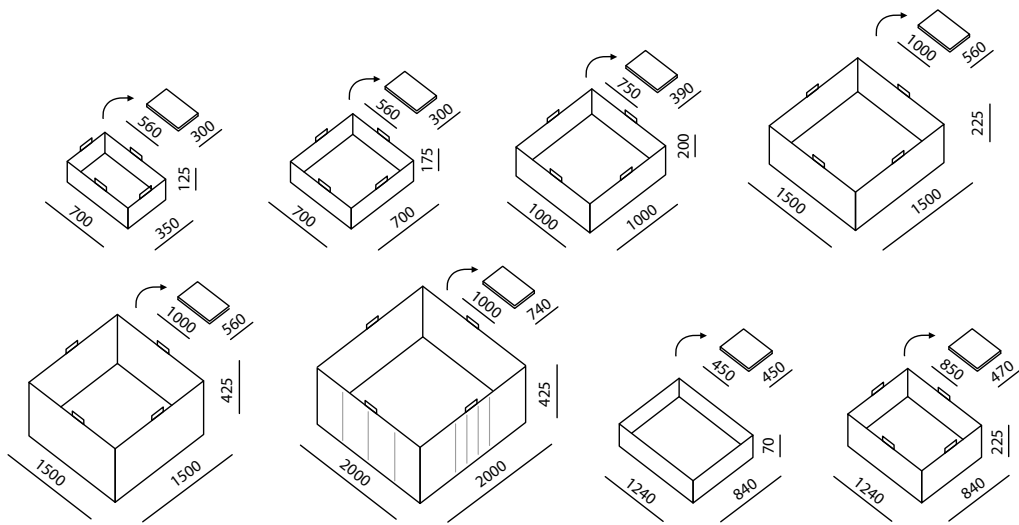
LIKVIDACE UNIKLÝCH KAPALIN



Záchytné vany

## SKLÁDACÍ ZÁCHYTNÁ VANA ANTISTATIC

- ▶ Záchytná vana vyrobená ze speciálního antistatického PES/PVC materiálu s vysokou vodivostí (elektrický odpor je menší než  $10^9 \Omega$ )
- ▶ Komponenty z nejkřivých materiálů
- ▶ Ideální pro záchyt nebezpečných látek v prostředí se zvýšeným nebezpečím výbuchu
- ▶ Tvarovatelná konstrukce
- ▶ Snadná manipulace díky integrovaným držadlům
- ▶ Manipulačně jednoduchý zámek vany s dvojitým jištěním uzávěru



## GALERIE



Použití



ZÁCHYT UNIKAJÍCÍCH KAPALIN

STOP ŠÍŘENÍ UNIKLÝCH KAPALIN

LIKVIDACE UNIKLÝCH KAPALIN



Záchytné vany

## SKLÁDACÍ ZÁCHYTNÁ VANA RAIL

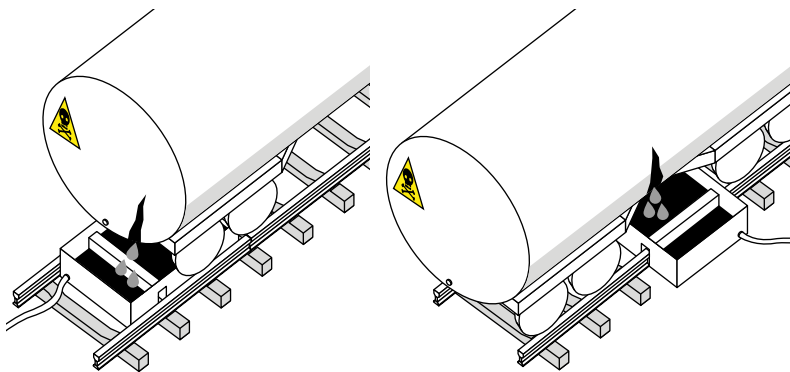
- Ideální pro záchyt úniků nebezpečných látek v kolejišti – např. při nehodách na železnici, na nádražích, v železničním depu, při odstávce naplněných vlakových cisteren apod.
- Speciální konstrukce vany přesně kopíruje kolejovou rozteč (1435 mm)
- Objem 800 litrů
- Chemicky odolný materiál
- Možnost umístění vany do kolejiště napříč přes koleje nebo podélně do vnitřního prostoru mezi kolejemi
- Zvýšenou stabilitu zajišťují vnější boční vřpěry
- 3 výpustné příruby GEKA PLUS 1 – 1 ks příruba v každé komoře vany

Podrobné informace

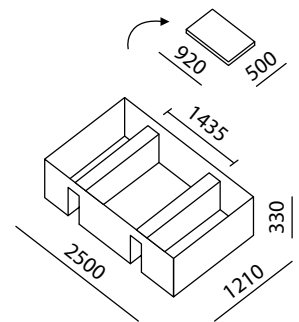
Katalog

Web

Varianty umístění vany RAIL do kolejiště



objem 800 l



### GALERIE



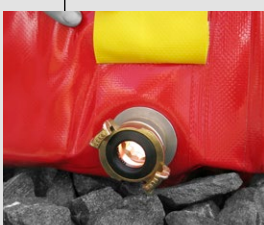
Použití



Možné použití také  
ve vnitřním prostoru  
mezi kolejemi

Mosazná výpustná  
příruba GEKA PLUS 1

Snadné sestavení



ZÁCHYT UNIKAJÍCÍCH KAPALIN

STOP ŠÍŘENÍ UNIKLÝCH KAPALIN

LIKVIDACE UNIKLÝCH KAPALIN



Velkoplošné vany

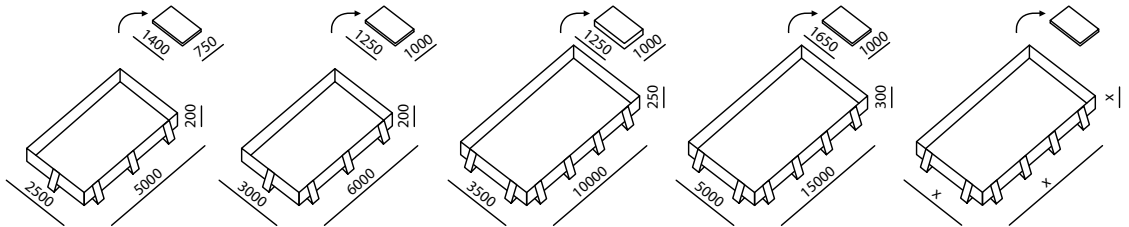
Podrobné  
informace

Katalog



## VELKOPLOŠNÁ SKLÁDACÍ ZÁCHYTNÁ VANA LARGE

- ▷ Nízká záchytná vana s tvarovatelnou skládací konstrukcí
- ▷ Vhodná pro záchyt nebezpečných látek unikajících např. z havarovaných cisteren nebo jiných větších vozidel, pod které je možné vanu díky sklopným bočnicím snadno podsunout a dle potřeby natvarovat
- ▷ Vanu lze použít také pro dekontaminaci nebo mytí vozidel
- ▷ Snadný nájezd a výjezd přes sklopené bočnice vany
- ▷ Chemicky odolný materiál
- ▷ Ochranná podložka umístěná pod dno vany prodlužuje její životnost a je dodávána jako standardní součást výrobku
- ▷ Více standardních rozměrových variant v objemech od 2 500 do 22 500 litrů
- ▷ Možnost výroby v individuálních rozměrech dle požadavku zákazníka



GALERIE



Návod na sestavení



Dekontaminace/mytí  
automobilu

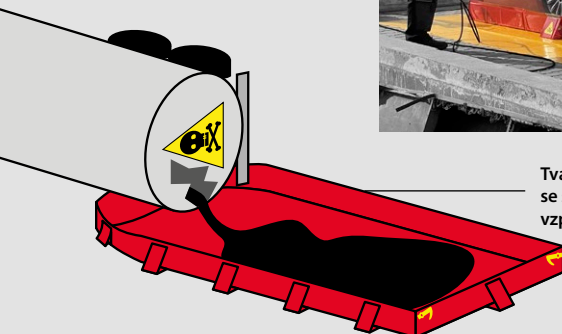
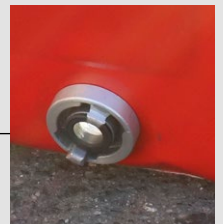


Použití

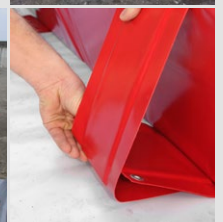
Vjezd přes sklopenou  
bočnici a nájezdové  
pásky

Využití pro  
mytí nebo  
dekontaminaci  
vozidel

Možnost  
vybavení vany  
výpustným  
otvorem



Tvarovatelná konstrukce  
se sklápěcími bočnicemi  
vzpěrami



ZÁCHYT UNIKAJÍCÍCH KAPALIN

STOP ŠÍŘENÍ UNIKLÝCH KAPALIN

LIKVIDACE UNIKLÝCH KAPALIN



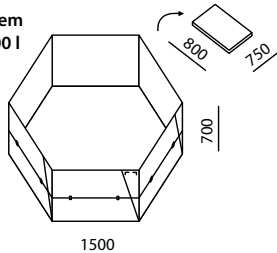
Samonosné nádrže

## SAMONOSNÁ SKLÁDACÍ NÁDRŽ

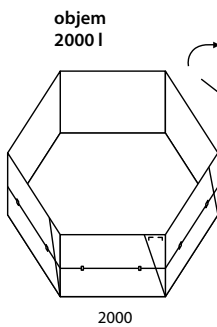
- Ideální jako sběrná jímka při záchytu většího množství unikajících nebezpečných kapalin
- Vhodná také pro přečerpávání unikajících kapalin při haváriích nebo jako záložní zdroj vody v těžko dostupných místech
- Desky zavařené v bocích nádrže udržují její vzprímený sestavený tvar i když je nádrž prázdná
- Postranní ucha pro snadnou manipulaci
- Možnost vybavení jedním nebo více výpustnými otvory (při vybavení více výpustnými otvory naproti sobě může nádrž sloužit jako průtoková)
- Chemicky odolný materiál (kyseliny, oleje, ropné produkty, zásadité látky apod.)
- K dispozici v objemech od 1 000 do 5 000 litrů



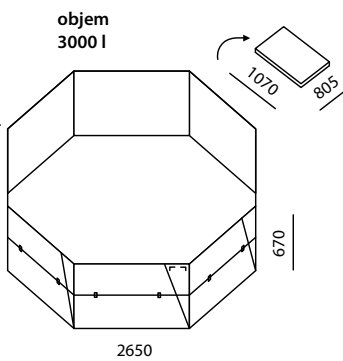
objem  
1000 l



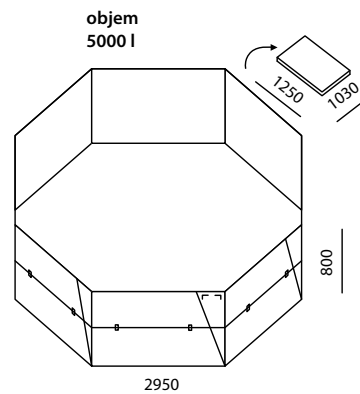
objem  
2000 l



objem  
3000 l



objem  
5000 l

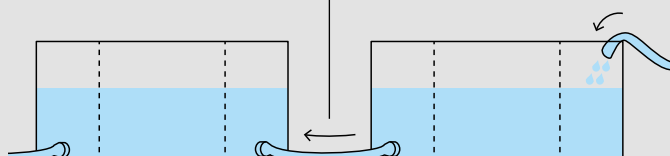


GALERIE



Použití

Možnost propojení nádrží pro zvětšení  
objemu nebo přečerpávání



Snadná manipulace

Přepravní/Skladovací  
tvar nádrže



ZÁCHYT UNIKAJÍCÍCH KAPALIN

STOP ŠÍŘENÍ UNIKLÝCH KAPALIN

LIKVIDACE UNIKLÝCH KAPALIN



Pohotovostní vany

## POHOTOVOSTNÍ SKLÁDACÍ ZÁCHYTNÁ VANA EC

- ▶ Jednoduchá vanička na kontaminovaný odpad (pevný i kapalný)
- ▶ Nízká cena umožňuje jednorázové použití a likvidaci vany společně s odpadem
- ▶ Skládací konstrukce minimalizuje prostor pro skladování
- ▶ Rychlé složení bez použití nářadí nebo jiných doplňkových dílů

Podrobné  
informace



Katalog



Web

EC 01 – univerzální  
použití (maximální  
objem 15 l)



EC 02 –  
zkonstruována  
s ohledem na rozměry  
ADR sad  
(maximální objem 3 l)

GALERIE



EC 02 v rozloženém stavu

Příklady použití

Ohnuté okraje slouží jako  
madla při manipulaci



ZÁCHYT UNIKAJÍCÍCH KAPALIN

STOP ŠÍŘENÍ UNIKLÝCH KAPALIN

LIKVIDACE UNIKLÝCH KAPALIN



Pohotovostní vany

Podrobné  
informace

Katalog



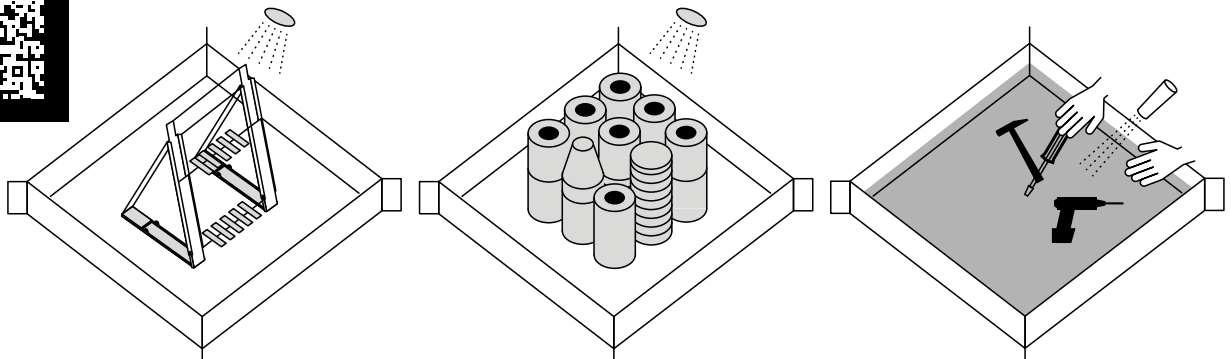
Web



## SKLÁDACÍ ZÁCHYTNÁ ÚKAPOVÁ VANA FASTER

- ▶ Jednoduchá vana pro extrémně rychlý záchyt nebezpečných látek např. ve skladech nebo dílnách
- ▶ Rolovací konstrukce šetří místo při skladování a urychluje nasazení do akce
- ▶ Ideální také pro čištění nebo dekontaminaci nářadí, nástrojů, pro údržbářské práce, pro skladování kanystrů a jiných nádob s nebezpečnými látkami
- ▶ Možnost použití naplněné vany jako ekvivalent kanalizační ucpávky pro ochranu kanalizačních vpustí před vniknutím nebezpečných látek
- ▶ 2 typy konstrukce – pevné nebo lomené boční výztuhy
- ▶ Chemicky odolný materiál
- ▶ Oka v rozích pro možnost zavěšení
- ▶ Více rozměrových variant – objem od 20 do 292 litrů

Použití např. pro mytí, čištění nebo dekontaminaci nářadí, nástrojů, náhradních dílů apod.



GALERIE



Použití



FASTER s lomenými  
výztuhami

FASTER s pevnými  
výztuhami

Speciálně upravená  
lomená výztuha

Příklady  
rozměrových variant





ZÁCHYT UNIKAJÍCÍCH KAPALIN

STOP ŠÍŘENÍ UNIKLÝCH KAPALIN

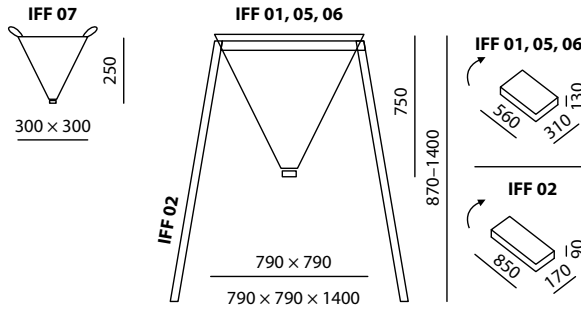
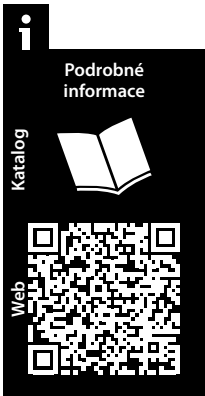
LIKVIDACE UNIKLÝCH KAPALIN



Záchytné trychtýře

## SKLÁDACÍ ZÁCHYTNÝ TRYCHTÝŘ IFF

- Ideální pro použití v těžko přístupných místech, ve výškách (prasklé potrubí) apod.
- 4 ucha v rozích pro možnost zavěšení i pro snadnou manipulaci
- Trychtýř lze použít samostatně nebo zavěšený na speciální stojan
- Skládací konstrukce šetří místo při skladování
- Chemicky odolný materiál
- 2 rozměrové varianty – objem 10 a 140 litrů



## GALERIE



## ZÁCHYT UNIKAJÍCÍCH KAPALIN

## STOP ŠÍŘENÍ UNIKLÝCH KAPALIN

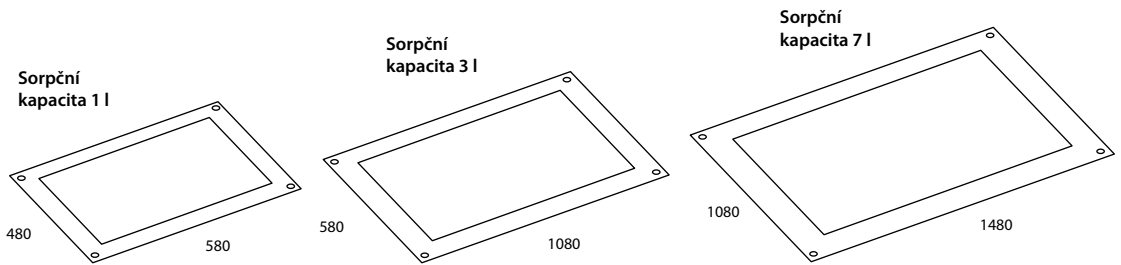
## LIKVIDACE UNIKLÝCH KAPALIN



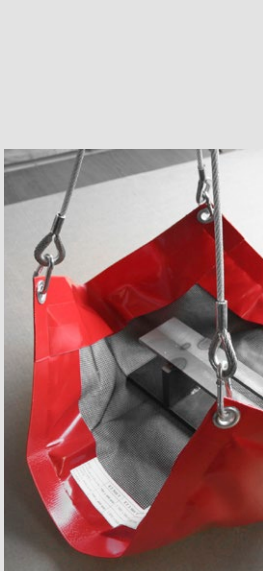
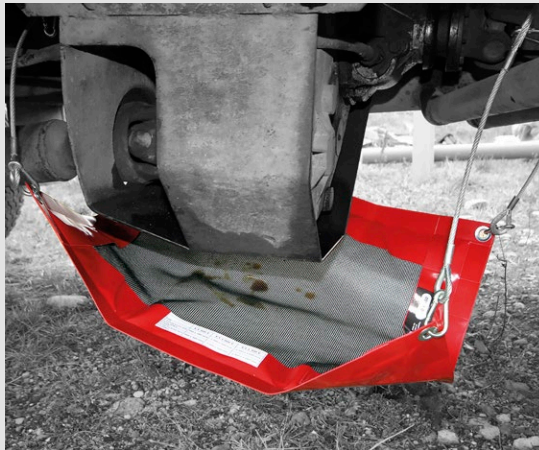
Úkapové podložky

### SKLÁDACÍ ZÁCHYTNÁ ÚKAPOVÁ PODLOŽKA S VÝMĚNNOU SAVOU VLOŽKOU

- Pro záchyt drobných úkapů např. ze znečištěného nářadí, náhradních dílů, zařízení nebo nádob s nebezpečnými kapalinami
- Ideální pro použití na dílnách, ve výrobních provozech, v chemických laboratořích apod.
- Oka v rozích umožňují zavěšení např. pod prasklé potrubí, hydraulické rozvody, pod stroje nebo vozidla apod.
- Největší rozměr úkapové podložky odpovídá ploše palety
- Ochranná mřížka slouží k zachycení hrubých nečistot a chrání předměty na ní položené před obalením vláknou ze sorpční vložky
- Vyměnitelné savé vložky dle typu zachytávané kapaliny



## GALERIE



#### Použití

Ochranná mřížka pro zachycení hrubých nečistot a ochranu odložených předmětů před obalením vláknou ze sorpční vložky

ZÁCHYT UNIKAJÍCÍCH KAPALIN

STOP ŠÍŘENÍ UNIKLÝCH KAPALIN

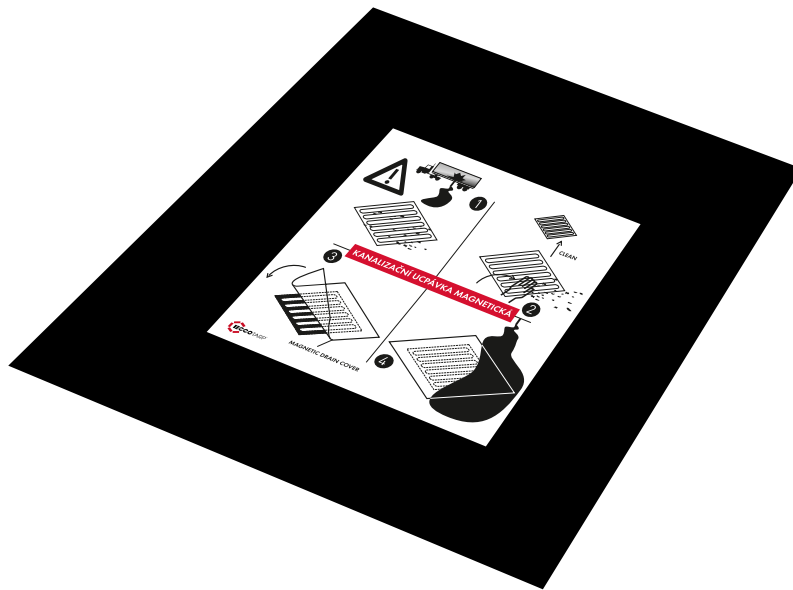
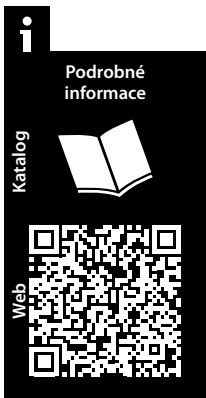
LIKVIDACE UNIKLÝCH KAPALIN



Kanalizační ucpávky

## MAGNETICKÁ KANALIZAČNÍ UCPÁVKA MDC

- ▶ Efektivní ochrana kanalizačních vpustí před vniknutím nebezpečných látek
- ▶ Vhodná na jakoukoliv ocelovou nebo ocelolitinovou kanalizační vpusť
- ▶ Ohebná, lehká, skladná
- ▶ Materiálem je izotropní magnetická folie o tloušťce 0,9 mm
- ▶ Odolává ropným látkám, zředěným kyselinám, louhům apod.
- ▶ Možnost opakovaného použití
- ▶ K dispozici ve 3 základních rozměrových variantách



GALERIE



Použití

Nástěnná skladovací deska



Připravena k použití



ZÁCHYT UNIKAJÍCÍCH KAPALIN

STOP ŠÍŘENÍ UNIKLÝCH KAPALIN

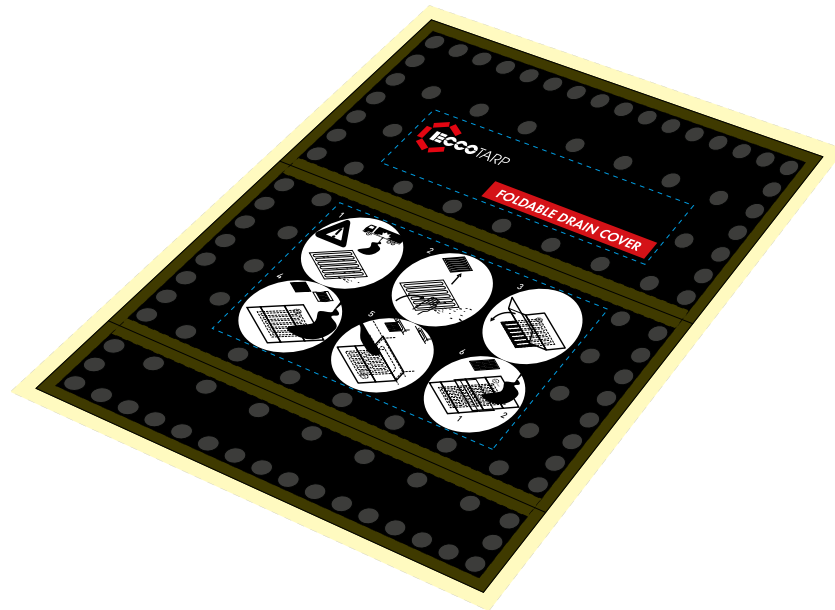
LIKVIDACE UNIKLÝCH KAPALIN



Kanalizační ucpávky

## SKLÁDACÍ MEMBRÁNOVÁ KANALIZAČNÍ UCPÁVKA FDC

- ▶ Efektivní ochrana všech ocelových a horizontálních plastových kanalizačních vpustí
- ▶ Použitelná i pro žlabové kanály nebo vpusti s bočním vtokem
- ▶ Lehká, skladná, opakovaně použitelná
- ▶ Účinnost ucpávky se zvyšuje vlivem hydrostatického tlaku
- ▶ Chemicky odolný materiál

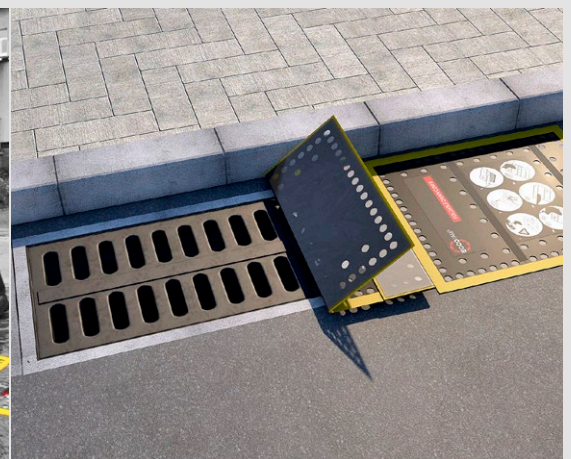
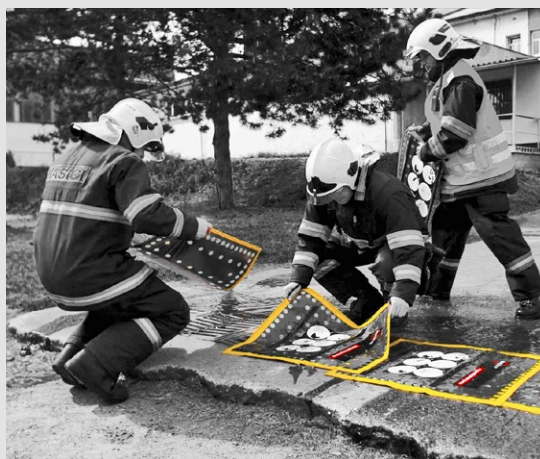


Podrobné informace

Katalog

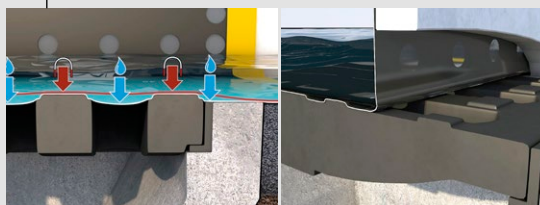
Web

GALERIE



Použití

Detail funkce hydrostatického tlaku



ZÁCHYT UNIKAJÍCÍCH KAPALIN

STOP ŠÍŘENÍ UNIKLÝCH KAPALIN

LIKVIDACE UNIKLÝCH KAPALIN



Podlahové bariéry

## PODLAHOVÁ ET BARIÉRA

- ▷ Spolehlivě zabrání šíření uniklých kapalin na podlaze
- ▷ Neomezený rozsah a tvar za použití rohových a spojovacích dílů
- ▷ Bariéra je vyrobená z chemicky odolné pryže, kterou k podlaze fixují nerezové kotvící plechy
- ▷ Snadná montáž
- ▷ Při správně provedené instalaci 100% nepropustnost
- ▷ Vysoká odolnost – možno opakovaně přejíždět vysokozdvížným nebo paletovým vozíkem
- ▷ Vhodná pro vnitřní i venkovní použití
- ▷ Chemicky odolný silikonový tmel pro zajištění dokonalé nepropustnosti bariéry

Podrobné  
informace



Katalog



Web

GALERIE



Použití

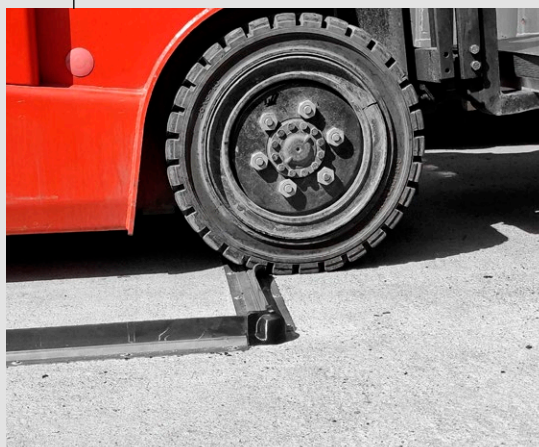


100% nepropustnost díky použitému silikonovému tmelu

Skládací konstrukce pro vytvoření jakéhokoliv rozměru



Bariéra bez poškození odolá opakovanému přejetí vozové techniky



ZÁCHYT UNIKAJÍCÍCH KAPALIN

STOP ŠÍŘENÍ UNIKLÝCH KAPALIN

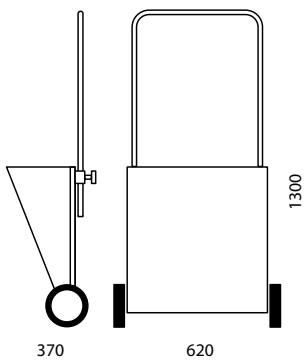
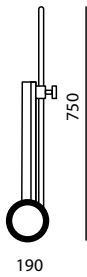
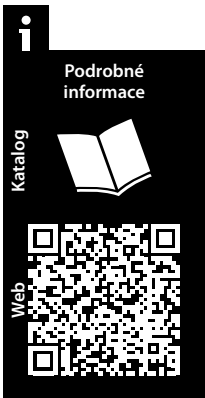
LIKVIDACE UNIKLÝCH KAPALIN



Posypové vozíky

## SKLÁDACÍ POSYPOVÝ VOZÍK SDC 03 PLUS

- ▶ Pro rychlou a rovnoměrnou aplikaci sorbentu nebo jiných posypových látek (kromě posypové soli)
  - ▶ Ideální pro rovnoměrnou aplikaci posypu na větších plochách bez zbytečného plýtvání sorbentem
  - ▶ Skládací konstrukce šetří místo při skladování nebo převozu prázdného vozíku
  - ▶ Objem násypky 65 litrů
- ▶ Hmotnost vozíku bez sorbentu je 13 kg
  - ▶ **Magnetické prvky pro komfortní obsluhu výrobku**
    - ▶ magnetická patní podpěra pro zajištění stability vozíku při plnění sorbentem – ovládání špičkou boty
    - ▶ magnetický kryt sypání sorbentu pro regulaci hustoty posypu – ovládání špičkou boty



### GALERIE



Použití

Snadno nastavitelné magnetické prvky  
– magnetický kryt sypání sorbentu a magnetická patní podpěra



ZÁCHYT UNIKAJÍCÍCH KAPALIN

STOP ŠÍŘENÍ UNIKLÝCH KAPALIN

LIKVIDACE UNIKLÝCH KAPALIN

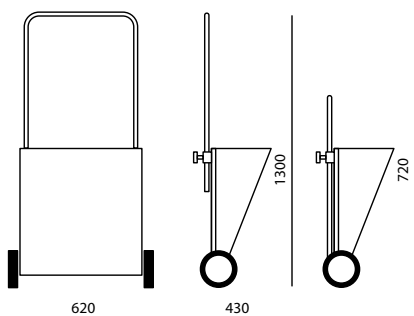


Posypové vozíky



## PLECHOVÝ POSYPOVÝ VOZÍK SDC 05

- Pro okamžitou aplikaci sorbentu
- Ideální pro rovnoměrnou aplikaci na větších plochách bez zbytečného plýtvání sorbentem
- Možnost uskladnění v pohotovostní poloze na vhodném místě např. ve výrobní hale nebo skladu, na čerpací stanici, na letišti, v dílnách, autoservisech apod.
- Pro všechny běžně používané druhy sorbentů
- Jednoduše nastavitelná hustota a šíře posypové stopy
- Plechová konstrukce chrání sorbent v násypce před vlhkostí, díky čemuž je vozík neustále připraven k okamžitému použití, aniž by došlo k degradaci připraveného posypového materiálu
- Objem násypky 65 litrů
- Hmotnost vozíku bez sorbentu je 22 kg



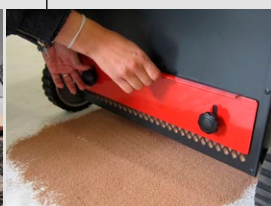
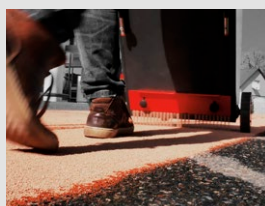
### GALERIE



Rovnoměrný posyp sorbentu

Použití

Manuálně nastavitelné prvky



# Vznícení elektrobaterií

► Prevence vznícení a likvidace požárů Li-ion a jiných baterií

## PRODUKTY

- Teplotní alarm
- Karanténní kontejner na elektromobily
- Hasicí deka
- Samonosné nádrže





## Prevence vznícení a likvidace požárů elektrobaterií

PREVENCE → ZÁSAH → KARANTÉNA

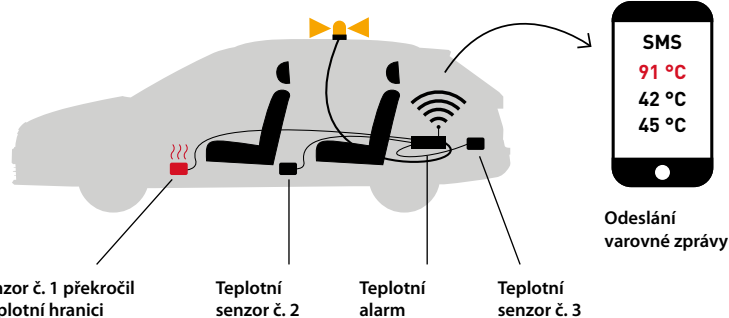


Teplotní alarm

### PREVENCE VZPLANUTÍ ELEKTROBATERIE – TEPLTNÍ ALARM

- ▶ Ideální jako prevence proti vzplanutí Li-ion, Solid-state, gelových a jiných baterií
- ▶ Vhodné pro použití v elektrovozech, pro elektrokoloběžky, elektrokola, elektrovozy, apod.
- ▶ Teplotní senzory neustále monitorují teplotu elektrobaterie
- ▶ Přístroj zasílá pravidelné reporty o teplotě monitorované baterie formou SMS nebo e-mailu
- ▶ Okamžitá varovná zpráva při překročení nastavené kritické teplotní hranice senzorů
- ▶ Včasná reakce na varovnou zprávu může zachránit majetek

Doporučené umístění teplotního alarmu a teplotních čidel ve vozidle



Teplotní senzor č. 1 překročil kritickou teplotní hranici

Teplotní senzor č. 2

Teplotní alarm

Teplotní senzor č. 3

Odeslání varovné zprávy

GALERIE



Teplotní alarm vč. příslušenství

Teplotní alarm umístěný v zavazadlovém prostoru vozidla



Majak ohlašující překročení stanovené teploty



Signalizace překročení teplotní hranice – přístroj odesílá varovnou SMS



3 teplotní senzory

Vzor varovné zprávy



PREVENCE → ZÁSAH → KARANTÉNA



Hasicí deka

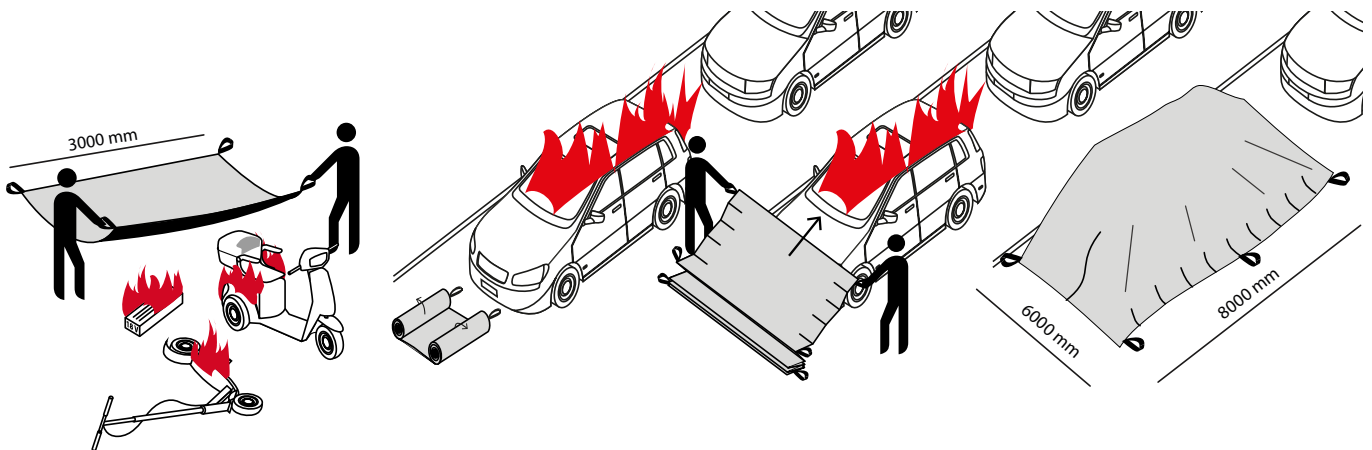
Podrobné informace

Katalog



## OKAMŽITÝ ZÁSAH V PŘÍPADĚ VZPLANUTÍ ELEKTROBATERIE – HASICÍ DEKA

- ▷ Navržena pro okamžitý zásah po vzplanutí elektrobaterie
- ▷ Ideální pro použití před příjezdem profesionálních složek IZS
- ▷ Okamžitě zabrání šíření plamenů, kouře a toxických výparů z hořícího elektrovozu, elektrokoloběžky, elektrokola, elektrovozíku nebo jiného elektrozařízení a ochrání tak okolní majetek před poškozením nebo zničením
- ▷ Postranní úchyty pro snadnou a bezpečnou manipulaci
- ▷ K dispozici ve 3 materiálových provedeních s **extrémní teplotní odolností až 2 000 °C**
- ▷ **Speciální krytý šev** chráněný proti případnému zahoření
- ▷ 2 rozměrové varianty:
  - ▶ 6 × 8 m (pohodlně překryje automobil)
  - ▶ 3 × 3 m (hašení menších předmětů – elektrokoloběžka, skútr, baterie apod.)
- ▷ Dodávána v praktickém batohu nebo nástěnném plechovém boxu pro instalaci na zeď např. v podzemních garážích, servisech, dílnách, kolárnách, u dobíjecích stanic apod.



GALERIE

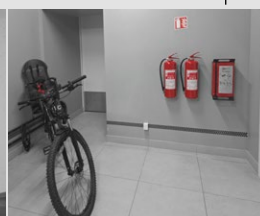
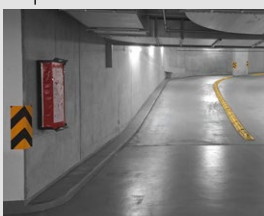


Použití

Hasicí deka v plechovém nástěnném boxu pro okamžité použití u dobíjecích stanic v podzemních garážích/kolárně

Nástěnný box na hasicí deku

Hasicí deka 3 × 3 m v praktickém batohu



PREVENCE → ZÁSAH → KARANTÉNA



Skládací karanténny kontejner

Podrobné informace

Katalog

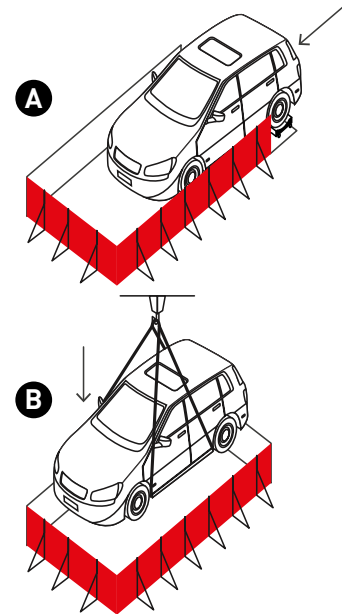
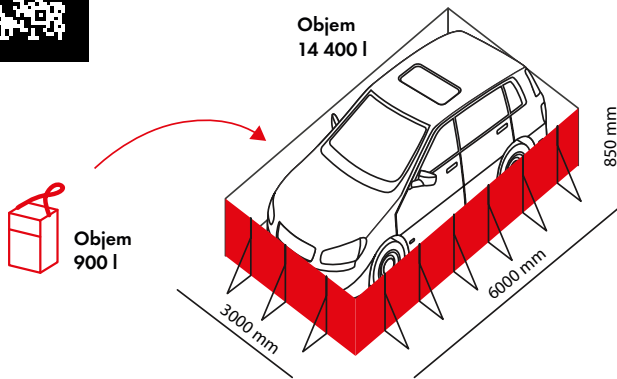


Web



## KARANTÉNNÍ OPATŘENÍ PROTI OPĚTOVNÉMU VZPLANUTÍ ELEKTROBATERIE – SKLÁDACÍ KARANTÉNNÍ KONTEJNER NA DOHAŠOVÁNÍ A OCHLAZOVÁNÍ ELEKTROMOBILŮ A HYBRIDNÍCH VOZŮ

- Pro karanténny uskladnění poškozených elektromobilů nebo jiných elektrozařízení po prvotním uhašení elektrobaterií
- Zabraňuje opětovnému zahoření poškozené baterie jejím zaplavením vodou na nezbytně nutnou dobu
- Umístění vozu do kontejneru jeho natlačením do prostoru nádrže přes sklopené boky za použití manipulačních vozíčků (A) nebo za pomoci jeřábu (B)
- Vysoce odolný samozhášivý materiál umožňuje opakované použití karanténnyho kontejneru
- Skládací konstrukce šetří místo při transportu nebo skladování kontejneru
- Použití např. na místě zásahu, na karanténnyh místech, v podzemních garážích, na odstavných parkovištích, apod.



GALERIE



Návod na sestavení



Přesun poškozeného elektromobilu za pomoci transportních vozíčků



Umístění poškozeného elektromobilu do karanténnyho kontejneru



Kontejner naplněný vodou. Objem 14 400 l



Detail boční vřpěry



Složená vana

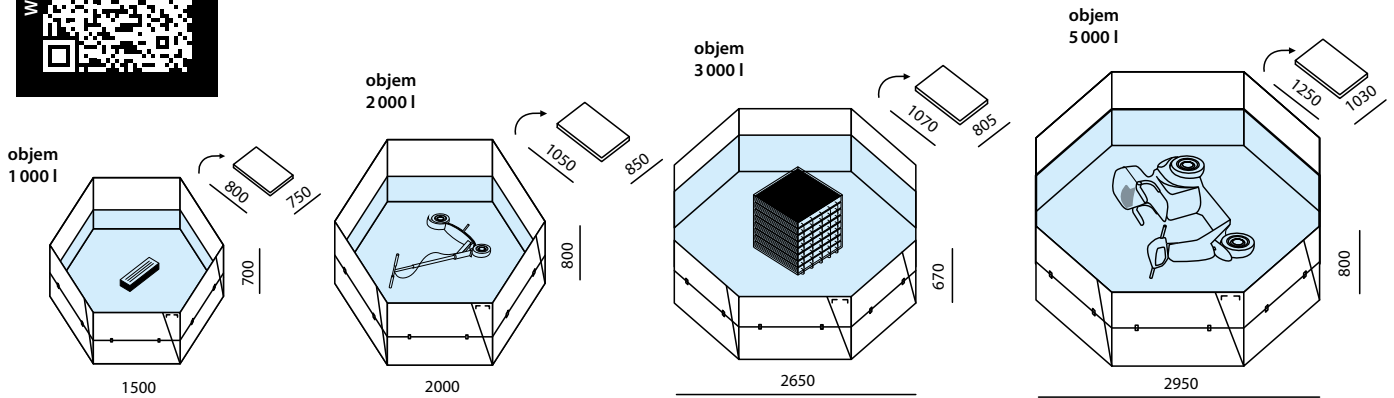


Samonosná skládací nádrž

PREVENCE → ZÁSAH → KARANTÉNA

## KARANTÉNNÍ OPATŘENÍ PROTI OPĚTOVNÉMU VZPLANUTÍ ELEKTROBATERIE – SAMONOSNÁ SKLÁDACÍ NÁDRŽ

- Vhodná např. k hašení/karanténnímu uskladnění poškozených bateriových úložišť FVE, elektrokoloběžek, elektrovozíků, apod.
- Použití umístěním poškozeného zařízení do nádrže a jeho zaplavením vodou na nezbytně nutnou dobu (dny/týdny)
- Chemicky odolný materiál
- Výpustný otvor pro snadnější odvod kontaminované vody
- Postranní úchyty pro snadnou manipulaci
- Opakovaně použitelná



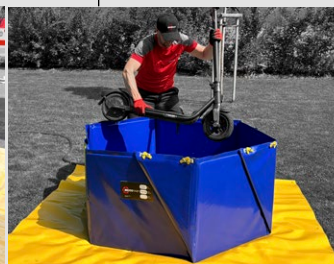
### GALERIE



Nádrž lze použít i jako zásobník užitkové vody



Hašení poškozené elektrokoloběžky



Hašení poškozeného bateriového úložiště FVE



Převážný/Skladovací tvar nádrže



Snadná manipulace díky postranním úchytům



# Likvidace požárů

- ▶ Přírodní (lesní) požáry, požáry hmotného majetku (budov, vozidel, zařízení aj.), cvičné zásahy apod.

## PRODUKTY

- ▶ Velkokapacitní nádrže
- ▶ Samonosné nádrže
- ▶ Hasicí deky
- ▶ Navíječe požárních hadic



## Likvidace lesních požárů, požárů hmotného majetku apod.

ZÁSAH

NÁVIN POŽÁRNÍCH HADIC

ÚKLID VYBAVENÍ PO ZÁSAHU

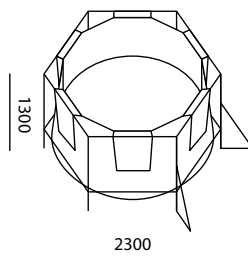


Velkokapacitní nádrže

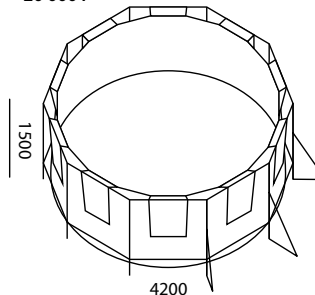
### VELKOKAPACITNÍ NÁDRŽ SE SKLÁDACÍ KONSTRUKCÍ

- ▶ Ideální pro hašení požárů vrtulníkem za použití bambi vaku
- ▶ K dispozici v objemech od 5 000 do 50 000 litrů
- ▶ Výška nádrží se pohybuje v rozmezích od 1,3 do 1,5 m
- ▶ Skládací konstrukce šetří místo při přepravě a skladování
- ▶ Vyrobená z chemicky odolného PVC
- ▶ Vhodná také jako zásobník užitkové vody nebo pro přečerpávání
- ▶ Dodávána v praktickém přepravním obalu

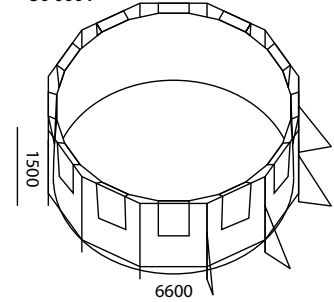
objem  
5 000 l



objem  
20 000 l



objem  
50 000 l



Podrobné informace



Katalog



Web

GALERIE



Celá nádrž je postavena během několika minut

Ideální pro hašení rozsáhlých požárů za použití bambi vaku



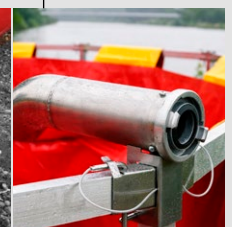
Přepravní/Skladovací balení nádrže



Kulový kohout C52 s kulovým ventilem



Příslušenství: napouštěcí koleno



ZÁSAH

NÁVIN POŽÁRNÍCH HADIC

ÚKLID VYBAVENÍ PO ZÁSAHU



Samonosné nádrže

## SAMONOSNÁ SKLÁDACÍ NÁDRŽ

- Ideální jako přečerpávací nádrž nebo zásobník užitkové vody
- K dispozici v objemech 1 000 – 5 000 litrů
- Možnost vybavení výpustným otvorem a kulovým ventilem
- Pevné desky zavařené v bocích zajišťují tvarovou stabilitu postavené nádrže i když je prázdná
- Obvodové pásy pro zpevnění konstrukce
- Skládací konstrukce šetří místo při přepravě i skladování
- Nádrž pohodlně postaví jeden člověk během několika minut
- Nádrž je vhodná také k hašení/karanténnímu uskladnění poškozených bateriových úložišť FVE, elektrokoloběžek, elektrovoziků apod.

Podrobné informace

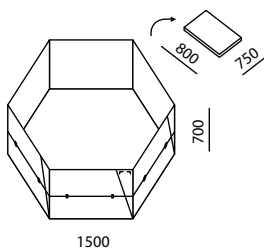


Katalog

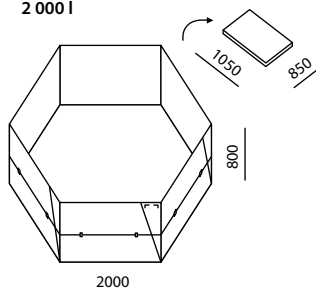


Web

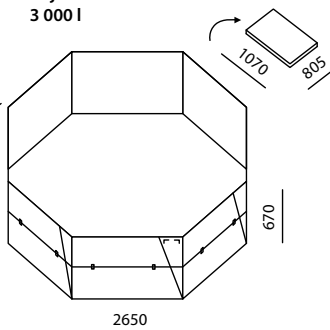
objem 1 000 l



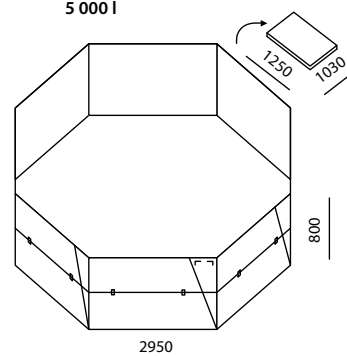
objem 2 000 l



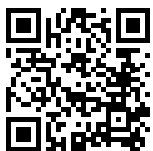
objem 3 000 l



objem 5 000 l

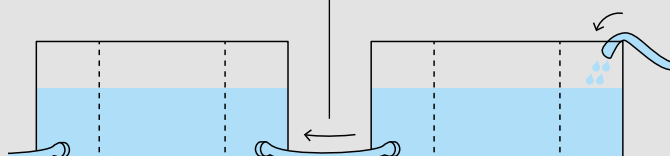


GALERIE



Použití

Možnost propojení nádrží pro zvětšení objemu nebo přečerpávání



Snadná manipulace

Přepravní/Skladovací tvar nádrže



## ZÁSAH

## NÁVIN POŽÁRNÍCH HADIC

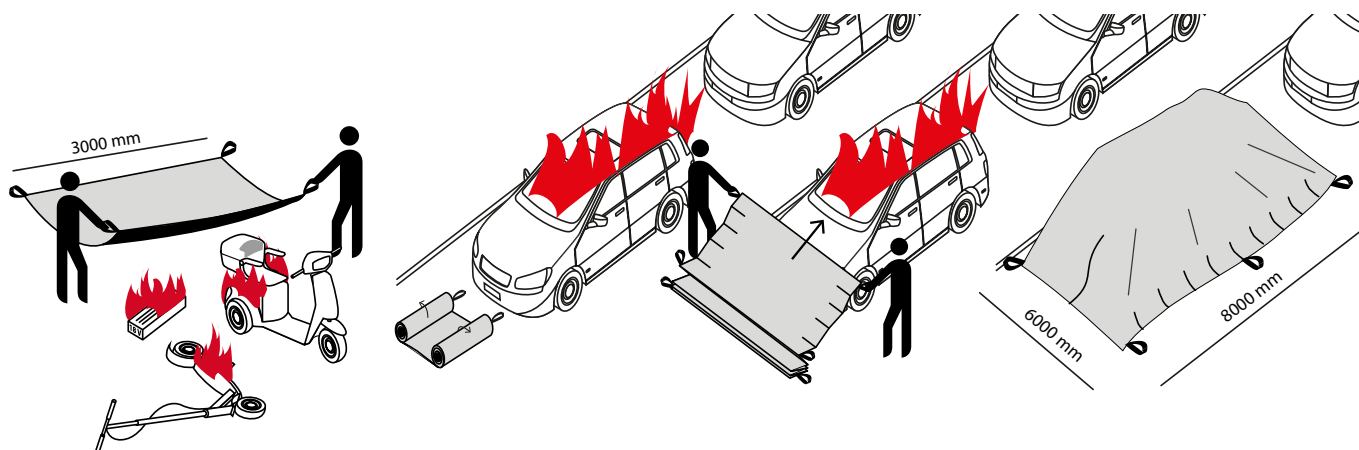
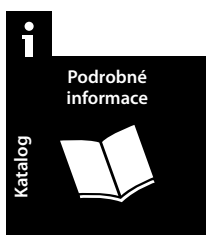
## ÚKLID VYBAVENÍ PO ZÁSAHU



Hasicí deky

### HASICÍ DEKA

- ▷ Okamžitě zabrání šíření požáru, toxických výparů a kouře při vzplanutí vozidel (především elektromobilů), elektro-koloběžek nebo jiného hmotného majetku
  - ▷ Ideální pro použití před příjezdem profesionálních složek IZS
  - ▷ Včasné přehození hasicí deky přes hořící předmět ochrání okolní majetek před zničením
  - ▷ K dispozici ve 3 materiálových provedeních s **extrémní teplotní odolností až 2 000 °C**
  - ▷ **Speciální krytý šev** chráněný proti případnému zahoření
- ▷ 2 rozměrové varianty:
    - ▶ 6 × 8 m (pohodlně překryje automobil)
    - ▶ 3 × 3 m (hašení menších předmětů – elektrokoloběžka, skútr, baterie apod.)
  - ▷ Postranní úchyty pro snadnou a bezpečnou manipulaci
  - ▷ Dodávána v praktickém batohu s ramenními popruhy nebo v závěsném plechovém boxu pro umístění na zdi poblíž rizikových míst (např. dobijecí stanice, podzemní garáže, kolárny, tunely apod.)



## GALERIE

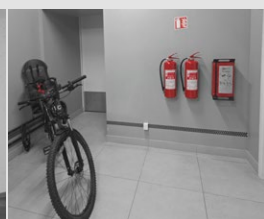
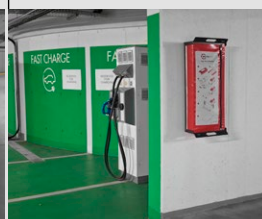


Použití

Hasicí deka v plechovém nástěnném boxu pro okamžité použití u dobijecích stanic v podzemních garážích/kolárně

Nástěnný box na hasicí deku

Hasicí deka 3 × 3 m v praktickém batohu





ZÁSAH

NÁVIN POŽÁRNÍCH HADIC

ÚKLID VYBAVENÍ PO ZÁSAHU



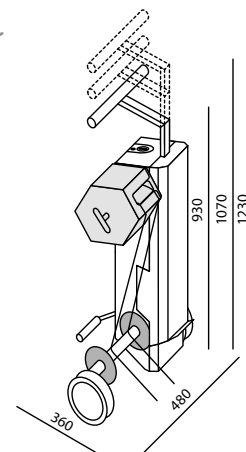
Navíječe požárních hadic



## ELEKTRICKÉ NAVÍJEČE POŽÁRNÍCH HADIC

- ▶ Pro rychlý a komfortní návín požárních hadic bez zbytečné námahy a ohýbání
- ▶ Elektromotory na bateriový pohon
- ▶ Návín více než 4 600 m požárních hadic na jedno nabití
- ▶ Pro suché i mokré požární hadice
- ▶ 2 typy odnímatelných unašečů požárních hadic
  - ▶ 2 VIDLICE
    - pro návín menších požárních hadic do velikosti 4"
    - možnost návínu hadice za koncovku nebo přeložené napůl
  - ▶ BUBEN
    - pro návín větších požárních hadic do velikosti 6"
- ▶ Částečně skládací konstrukce – sklopný podvozek, zásuvná říditka
- ▶ Možnost použití také pro vypouštění vody z naplněné požární hadice
- ▶ Funkce REVERSE pro řízené odvíjení již navinuté požární hadice
- ▶ Chráníč hadice pro ochranu koncovek a hadic proti odření v průběhu navíjení
- ▶ Bezpečnostní funkce
  - ▶ Plynulý rozjezd návínu
  - ▶ Okamžité zastavení návínu v případě zaseknutí hadice o překážku
  - ▶ Bezpečné pracovní napětí 36 V

### ET-ROLLER 6



Název	ET-ROLLER 6
Typ baterie	2 x 18 V aku
Pro hadice do velikosti	5"
Typ unašeče	2 VIDLICE/BUBEN
Funkce vypouštění vody z hadice	ano
Funkce REVERSE	ano
Nabíječka součástí balení	ne
Hmotnost bez požární hadice	36,5 kg

ZÁSAH

NÁVIN POŽÁRNÍCH HADIC

ÚKLID VYBAVENÍ PO ZÁSAHU



Navíječe požárních hadic

## ET-ROLLER 7

Silnější, pevnější, komfortnější, bezpečnější



Podrobné informace

Katalog

Nová ergonomie řídicí páky



Zesílené uchycení motoru

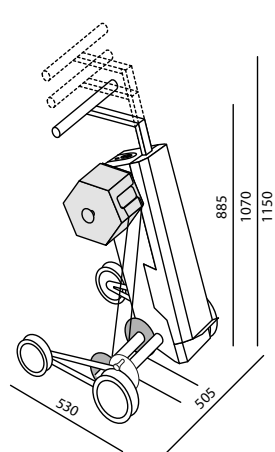
Masivnější ovládací prvky – pro komfortnější obsluhu stroje

Rychloupínací Quick-Release systém výměny unašeče – výměna VIDLICOVÉHO nebo BUBNOVÉHO unašeče jedním pohybem během pár vteřin

Vyztužená konstrukce podvozku a těla navíječe

Stabilní 4kolový podvozek – snadný návín těžkých a velkých požárních hadic bez námahy zad a rukou – váhu celé navinuté hadice nese navíječ, nikoliv obsluha stroje

Naváděcí cívka s integrovaným bezpečnostním prvkem – okamžitě zastaví návín hadice na konci návíjení



Název	ET-ROLLER 7
Typ baterie	2 x 18 V aku
Pro hadice do velikosti	6"
Typ unašeče	2 VIDLICE/BUBEN
Funkce vypouštění vody z hadice	ano
Funkce REVERSE	ano
Nabíječka součástí balení	ne
Hmotnost bez požární hadice	39,5 kg

ZÁSAH

NÁVIN POŽÁRNÍCH HADIC

ÚKLID VYBAVENÍ PO ZÁSAHU



## POUŽITÍ ELEKTRICKÉHO NAVÍJEČE POŽÁRNÍCH HADIC

### Postup navíjení

GALERIE



Roller 6



Roller 7



Chránič hadice



Vypouštění vody z hadice



Rychloupínací Quick-Release systém

Uchycení hadice do unašeče typu BUBEN



2 způsoby navíjení

Roller 7 – statické navíjení



Roller 7 – navíjení za chůze – celou váhu hadice nese 4kolový podvozek



Sejmutí navinuté hadice z navíječe



Roller 6 – statické navíjení



Roller 6 – navíjení za chůze – váhu hadice nese z velké části obsluha navíječe

Odnímatelný unašeč BUBEN



Navíjení hadice upevněné za koncovku



Pohon na 2 x 18 V Milwaukee baterie



Chránič proti odření hadice vč. koncovky (doporučujeme použití při statické metodě navíjení)

Odnímatelný unašeč 2 VIDLICE



Navíjení hadice přeložené na polovinu

Použití navíječe při vypouštění zbytkové vody z požární hadice



## ZÁSAH — NÁVIN POŽÁRNÍCH HADIC — ÚKLID VYBAVENÍ PO ZÁSAHU



Skládací produkty  
Eccotarp

Podrobné  
informace



Katalog



Web

GALERIE



### PRODUKTY ECCOTARP

- Jsou skládací a šetří místo při přepravě k/od zásahu i při skladování v době, kdy se nepoužívají
- Jsou dodávány v ochranných obalech, aby nedošlo k jejich poškození vlivem povětrnostních podmínek nebo působení UV záření
- Jsou vyráběny z chemicky odolných PVC a dalších materiálů, které odolávají např. ropným produktům, kyselinám, zásadám, louhům apod., díky čemuž jsou použitelné v různých prostředích s různými nároky na chemickou odolnost používaných materiálů
- Lze je snadno čistit a vysoušet a udržovat je tak neustále připravené k dalšímu použití
- Jsou opakovaně aplikovatelné a při správném používání mají dlouhou životnost
- Dají se v případě poškození opravit – nabízíme odborné poradenství, záruční servis nebo opravné sady pro opravu menších poškození (např. drobné oděrky použitého PVC)



Skládací konstrukce produktů ECCOTARP šetří místo při přepravě i skladování



# Skladování a manipulace s nebezpečnými látkami

► Řešení úniků v průmyslových nebo chemických skladech, výrobních halách, dílnách apod.

## PRODUKTY

- Záchytné vany
- Samonosné nádrže
- Pohotovostní vany
- Záchytné trychtýře
- Úkapové podložky
- Kanalizační ucpávky
- Podlahové bariéry
- Posypové sorbentní vozíky



## Řešení úniku nebezpečných látek v průmyslu, skladech apod.

ZÁCHYT UNIKAJÍCÍCH KAPALIN

STOP ŠÍŘENÍ UNIKLÝCH KAPALIN

LIKVIDACE UNIKLÝCH KAPALIN

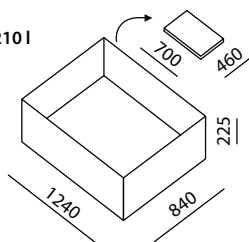


Záchytné vany

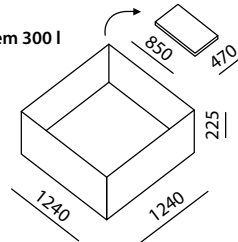
### SKLÁDACÍ ZÁCHYTNÁ VANA CARGO

- ▶ Ideální pro záchyt nebezpečných látek ze sudů, IBC kontejnerů a barelů přepravovaných na paletách
- ▶ Speciální tvar konstrukce vany umožňuje její přesné sestavení okolo palety
- ▶ Typ skládání rohů vany umožňuje rozložení vany do rovny plochy díky čemuž je manipulace s paletou uloženou uvnitř vany jednoduchá
- ▶ Vanu s nádobami na paletách lze umístit na další paletu a pohodlně přemístit např. vysokozdvížným vozíkem – systém skládání „sendvič“ (paleta-vana-paleta)
- ▶ Chemicky odolný materiál odolává ropným produktům, zásaditým látkám, kyselinám, aj.
- ▶ Postranní úchyty pro snadnou manipulaci s prázdnou vanou
- ▶ 2 rozměrové varianty vany – CARGO (objem 210 l) a DP (objem 300 l)

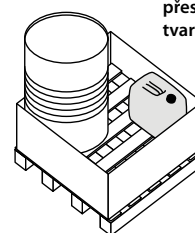
objem 210 l



objem 300 l



Vana CARGO  
přesně kopíruje  
tvar palety



GALERIE



Rohy nejsou svařené, proto umožňují  
pohodlné sestavení vany kolem palety

Snadná manipulace  
díky bočním úchytům



ZÁCHYT UNIKAJÍCÍCH KAPALIN

STOP ŠÍŘENÍ UNIKLÝCH KAPALIN

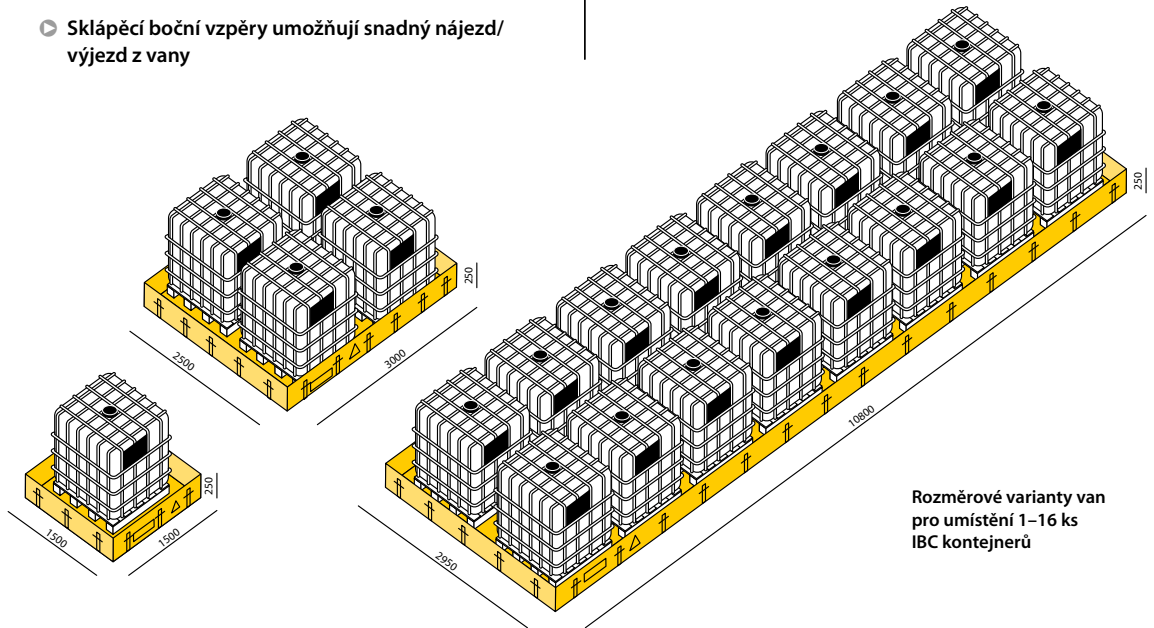
LIKVIDACE UNIKLÝCH KAPALIN



Záchytné vany

## SKLÁDACÍ ZÁCHYTNÁ VANA UNIQUE

- ▶ Ideální např. pro umístění pod regály s uskladněnými nebezpečnými látkami v průmyslových nebo chemických skladech
- ▶ Vhodná také pro skladování IBC kontejnerů, barelů nebo kanistrů na paletách apod.
- ▶ 2 typy bočních vzpěr – pevné/sklápěcí
- ▶ Sklápěcí boční vzpěry umožňují snadný nájezd/ výjezd z vany
- ▶ Možnost volby typu materiálu a velikosti vany dle požadavku zákazníka
- ▶ K dispozici mj. v rozměrech pro umístění až 16 IBC kontejnerů
- ▶ Vanu lze rozložit do rovny plochy a pohodlně umýt



Rozměrové varianty van pro umístění 1–16 ks IBC kontejnerů

Podrobné informace

Katalog

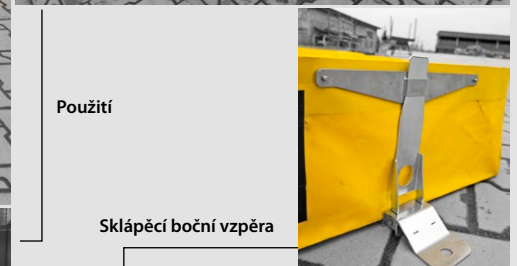
Web

GALERIE



Použití

Sklápěcí boční vzpěra



ZÁCHYT UNIKAJÍCÍCH KAPALIN

STOP ŠÍŘENÍ UNIKLÝCH KAPALIN

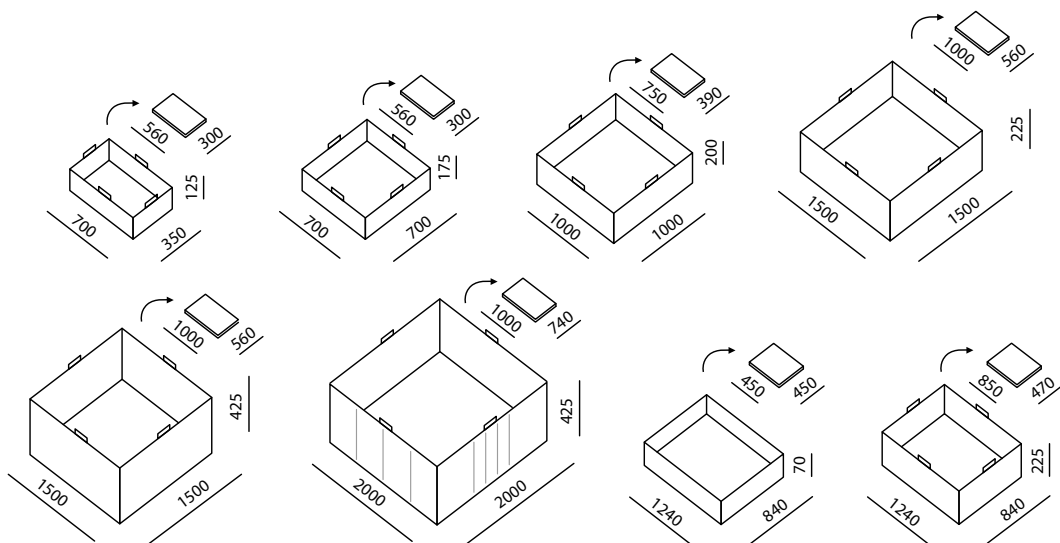
LIKVIDACE UNIKLÝCH KAPALIN



Záchytné vany

## SKLÁDACÍ ZÁCHYTNÁ VANA ANTISTATIC

- ▶ Záchytná vana vyrobená ze speciálního antistatického PES/PVC materiálu s vysokou vodivostí (elektrický odpor je menší než  $10^9 \Omega$ )
- ▶ Komponenty z nejkřivých materiálů
- ▶ Ideální pro záchyt nebezpečných látek v prostředí se zvýšeným nebezpečím výbuchu
- ▶ Tvarovatelná konstrukce
- ▶ Snadná manipulace díky integrovaným držadlům
- ▶ Manipulačně jednoduchý zámek vany s dvojitým jištěním uzávěru



Podrobné informace

Katalog

Web



### GALERIE



Použití





## ZÁCHYT UNIKAJÍCÍCH KAPALIN

## STOP ŠÍŘENÍ UNIKLÝCH KAPALIN

## LIKVIDACE UNIKLÝCH KAPALIN



Záchytné vany

### SKLÁDACÍ ZÁCHYTNÁ VANA RAIL

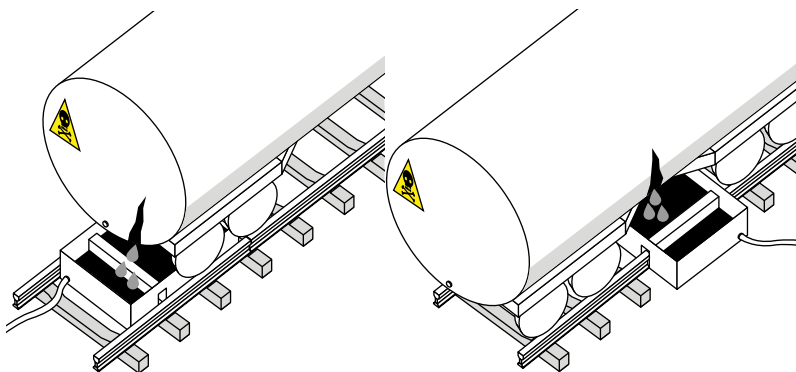
- Ideální pro záchyt úniků nebezpečných látek v kolejišti – např. při nehodách na železnici, na nádražích, v železničním depu, při odstávce naplněných vlakových cisteren apod.
- Speciální konstrukce vany přesně kopíruje kolejovou rozteč (1435 mm)
- Objem 800 litrů
- Chemicky odolný materiál
- Možnost umístění vany do kolejiště napříč přes koleje nebo podélně do vnitřního prostoru mezi kolejemi
- Zvýšenou stabilitu zajišťují vnější boční vzpěry
- 3 výpustné příruba GEKA PLUS 1 – 1 ks příruba v každé komoře vany

Podrobné informace

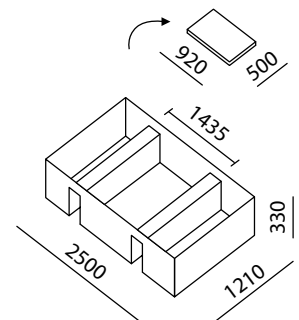
Katalog

Web

Varianty umístění vany RAIL do kolejiště



objem 800 l



## GALERIE



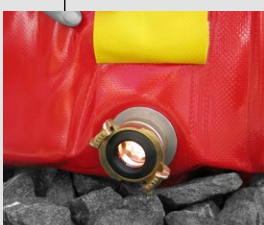
Použití



Možné použití také ve vnitřním prostoru mezi kolejemi

Mosazná výpustná příruba GEKA PLUS 1

Snadné sestavení



## ZÁCHYT UNIKAJÍCÍCH KAPALIN

## STOP ŠÍŘENÍ UNIKLÝCH KAPALIN

## LIKVIDACE UNIKLÝCH KAPALIN



Samonosné nádrže

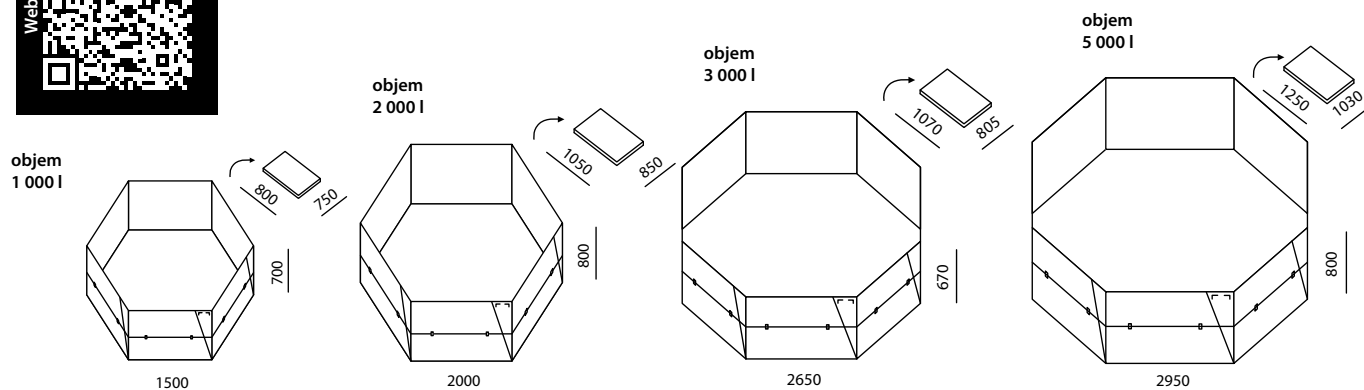
### SAMONOSNÁ SKLÁDACÍ NÁDRŽ

- Ideální jako sběrná jímka při záchytu většího množství unikajících nebezpečných kapalin
- Vhodná také pro přečerpávání unikajících kapalin při haváriích nebo jako záložní zdroj vody v těžko dostupných místech
- Desky zavařené v bocích nádrže udržují její vzpřímený sestavený tvar i když je nádrž prázdná
- Postranní ucha pro snadnou manipulaci
- Možnost vybavení jedním nebo více výpustnými otvory (při vybavení více výpustnými otvory naproti sobě může nádrž sloužit jako průtoková)
- Chemicky odolný materiál (kyseliny, oleje, ropné produkty, zásadité látky apod.)
- K dispozici v objemech od 1 000 do 5 000 litrů

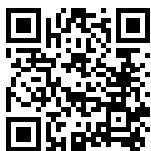
Podrobné informace

Katalog

Web

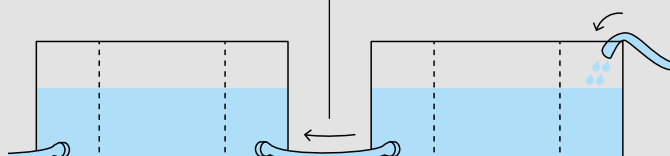


### GALERIE



Použití

Možnost propojení nádrží pro zvětšení objemu nebo přečerpávání



Snadná manipulace

Přepravní/Skladovací tvar nádrže



## ZÁCHYT UNIKAJÍCÍCH KAPALIN

## STOP ŠÍŘENÍ UNIKLÝCH KAPALIN

## LIKVIDACE UNIKLÝCH KAPALIN



Pohotovostní vany

### POHOTOVOSTNÍ SKLÁDACÍ ZÁCHYTNÁ VANA EC

- Menší skládací vanička vyrobená z třívrstvé polypropylénové desky
- Slouží k záchytu kapalných i pevných kontaminovaných nebo nebezpečných látek
- Důmyslná konstrukce umožňuje rychlé sestavení bez použití nářadí
- Materiál odolává např. kyselinám, louhům, rozpouštědlům apod.
- Provedení a nízká cena umožňují likvidaci vaničky společně s odpadem

Podrobné informace



Katalog



Web

EC 01 – univerzální použití (maximální objem 15 l)



EC 02 – zkonstruována s ohledem na rozměry ADR sad (maximální objem 3 l)



GALERIE



EC 02 v rozloženém stavu

Příklady použití

Ohnuté okraje slouží jako madla při manipulaci



ZÁCHYT UNIKAJÍCÍCH KAPALIN

STOP ŠÍŘENÍ UNIKLÝCH KAPALIN

LIKVIDACE UNIKLÝCH KAPALIN

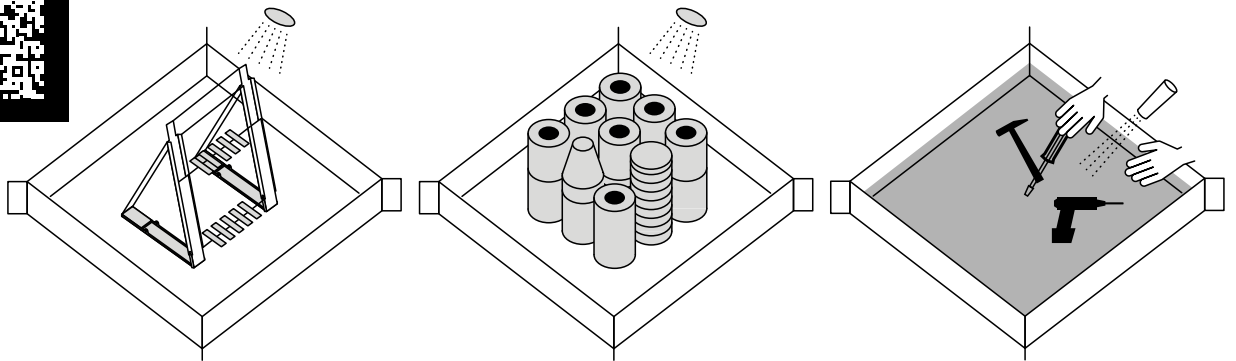


Pohotovostní vany

## SKLÁDACÍ ZÁCHYTNÁ ÚKAPOVÁ VANA FASTER

- ▶ Jednoduchá vana pro extrémně rychlý záchyt nebezpečných látek např. ve skladech nebo dílnách
- ▶ Rolovací konstrukce šetří místo při skladování a urychluje nasazení do akce
- ▶ Ideální také pro čištění nebo dekontaminaci nářadí, nástrojů, pro údržbářské práce, pro skladování kanystrů a jiných nádob s nebezpečnými látkami
- ▶ Možnost použití naplněné vany jako ekvivalent kanalizační ucpávky pro ochranu kanalizačních vpustí před vniknutím nebezpečných látek
- ▶ 2 typy konstrukce – pevné nebo lomené boční výztuhy
- ▶ Chemicky odolný materiál
- ▶ Oka v rozích pro možnost zavěšení
- ▶ Více rozměrových variant – objem od 20 do 292 litrů

Použití např. pro mytí, čištění nebo dekontaminaci nářadí, nástrojů, náhradních dílů apod.



GALERIE



Použití



FASTER s lomenými výztuhami

FASTER s pevnými výztuhami



Speciálně upravená lomená výztuha



Příklady rozměrových variant



ZÁCHYT UNIKAJÍCÍCH KAPALIN

STOP ŠÍŘENÍ UNIKLÝCH KAPALIN

LIKVIDACE UNIKLÝCH KAPALIN



Záchytné trychtýře

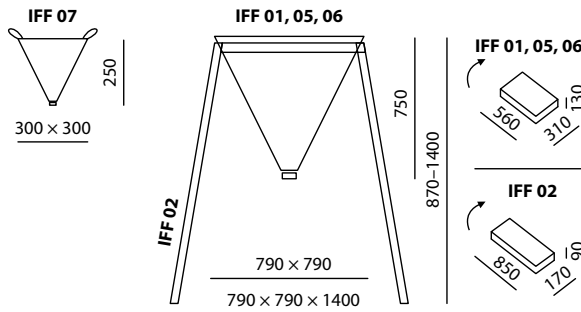
## SKLÁDACÍ ZÁCHYTNÝ TRYCHTÝŘ IFF

- Ideální pro použití v těžko přístupných místech, ve výškách (prasklé potrubí) apod.
- 4 ucha v rozích pro možnost zavěšení i pro snadnou manipulaci
- Trychtýř lze použít samostatně nebo zavěšený na speciální stojan
- Skládací konstrukce šetří místo při skladování
- Chemicky odolný materiál
- 2 rozměrové varianty – objem 10 a 140 litrů

Podrobné informace

Katalog

Web



## GALERIE



## ZÁCHYT UNIKAJÍCÍCH KAPALIN

## STOP ŠÍŘENÍ UNIKLÝCH KAPALIN

## LIKVIDACE UNIKLÝCH KAPALIN



Úkapové podložky

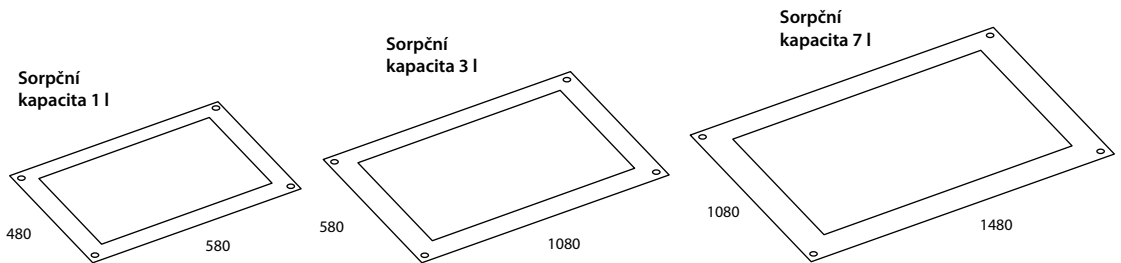
### SKLÁDACÍ ZÁCHYTNÁ ÚKAPOVÁ PODLOŽKA S VÝMĚNNOU SAVOU VLOŽKOU

- Pro záchyt drobných úkapů např. ze znečištěného nářadí, náhradních dílů, zařízení nebo nádob s nebezpečnými kapalinami
- Ideální pro použití na dílnách, ve výrobních provozech, v chemických laboratořích apod.
- Oka v rozích umožňují zavěšení např. pod prasklé potrubí, hydraulické rozvody, pod stroje nebo vozidla apod.
- Největší rozměr úkapové podložky odpovídá ploše palety
- Ochranná mřížka slouží k zachycení hrubých nečistot a chrání předměty na ní položené před obalením vláknou ze sorpční vložky
- Vyměnitelné savé vložky dle typu zachytávané kapaliny

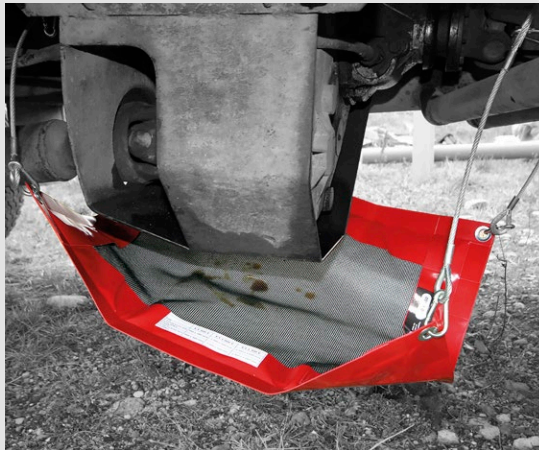
Podrobné informace

Katalog

Web



## GALERIE



### Použití

Ochranná mřížka pro zachycení hrubých nečistot a ochranu odložených předmětů před obalením vláknou ze sorpční vložky



ZÁCHYT UNIKAJÍCÍCH KAPALIN

STOP ŠÍŘENÍ UNIKLÝCH KAPALIN

LIKVIDACE UNIKLÝCH KAPALIN



Kanalizační ucpávky

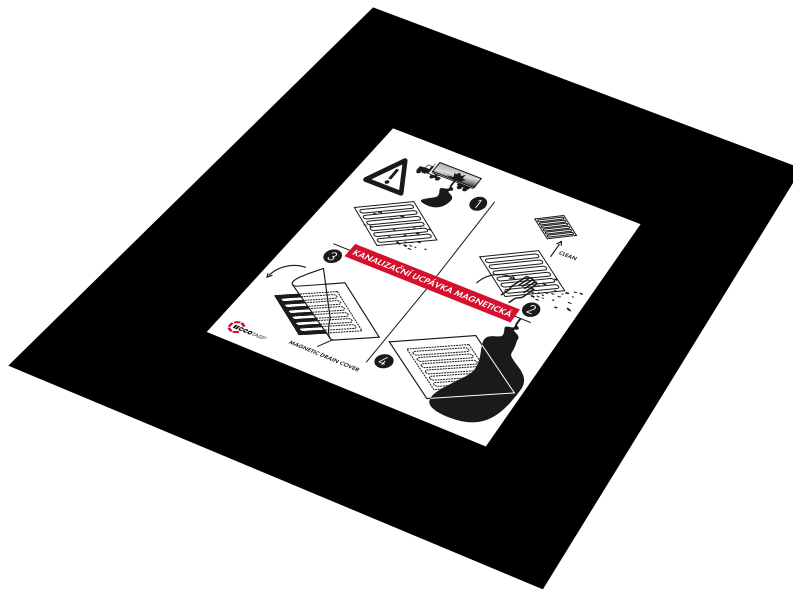
## MAGNETICKÁ KANALIZAČNÍ UCPÁVKA MDC

- ▶ Efektivní ochrana kanalizačních vpustí před vniknutím nebezpečných látek
- ▶ Vhodná na jakoukoliv ocelovou nebo ocelolitinovou kanalizační vpusť
- ▶ Ohebná, lehká, skladná
- ▶ Materiálem je izotropní magnetická folie o tloušťce 0,9 mm
- ▶ Odolává ropným látkám, zředěným kyselinám, louhům apod.
- ▶ Možnost opakovaného použití
- ▶ K dispozici ve 3 základních rozměrových variantách

Podrobné informace

Katalog

Web



GALERIE



Použití

Nástěnná skladovací deska



Připravena k použití



ZÁCHYT UNIKAJÍCÍCH KAPALIN

STOP ŠÍŘENÍ UNIKLÝCH KAPALIN

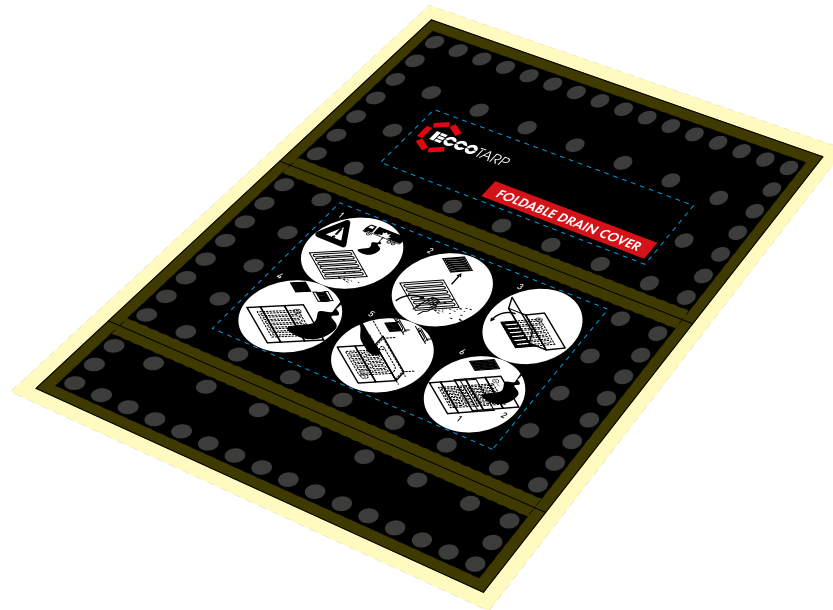
LIKVIDACE UNIKLÝCH KAPALIN



Kanalizační ucpávky

## SKLÁDACÍ MEMBRÁNOVÁ KANALIZAČNÍ UCPÁVKA FDC

- Efektivní ochrana všech ocelových a horizontálních plastových kanalizačních vpustí
- Použitelná i pro žlabové kanály nebo vpusti s bočním vtokem
- Lehká, skladná, opakovaně použitelná
- Účinnost ucpávky se zvyšuje vlivem hydrostatického tlaku
- Chemicky odolný materiál

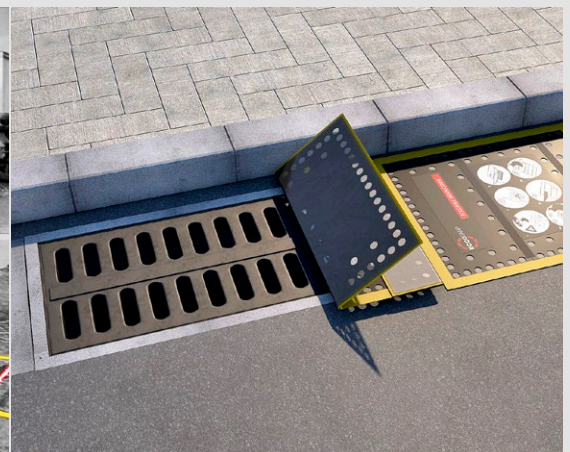
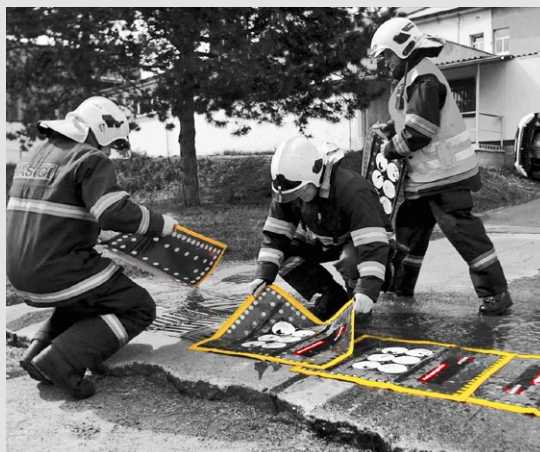


Podrobné informace

Katalog

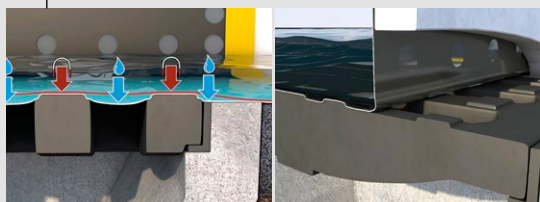
Web

GALERIE



Použití

Detail funkce hydrostatického tlaku





ZÁCHYT UNIKAJÍCÍCH KAPALIN

STOP ŠÍŘENÍ UNIKLÝCH KAPALIN

LIKVIDACE UNIKLÝCH KAPALIN



Podlahové bariéry

## PODLAHOVÁ ET BARIÉRA

- ▷ Spolehlivě zabrání šíření uniklých kapalin na podlaze
- ▷ Neomezený rozsah a tvar za použití rohových a spojovacích dílů
- ▷ Bariéra je vyrobena z chemicky odolné pryže, kterou k podlaze fixují nerezové kotvící plechy
- ▷ Snadná montáž
- ▷ Při správně provedené instalaci 100% nepropustnost
- ▷ Vysoká odolnost – možno opakovaně přejíždět vysokozdvížným nebo paletovým vozíkem
- ▷ Vhodná pro vnitřní i venkovní použití
- ▷ Chemicky odolný silikonový tmel pro zajištění dokonalé nepropustnosti bariéry

Podrobné  
informace



Katalog



Web



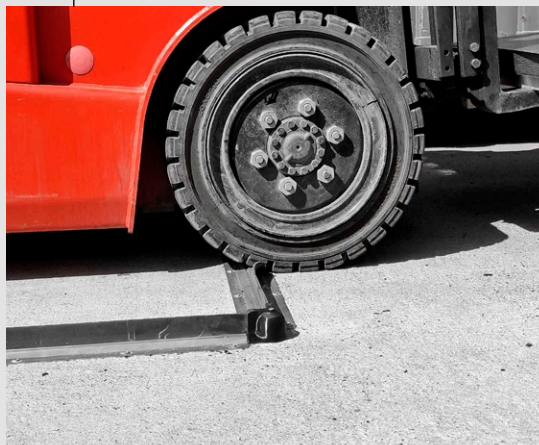
Použití



100% nepropustnost díky použitému silikonovému tmelu

Skládací konstrukce pro vytvoření jakéhokoliv rozměru

Bariéra bez poškození odolá opakovanému  
přejetí vozové techniky



GALERIE



ZÁCHYT UNIKAJÍCÍCH KAPALIN

STOP ŠÍŘENÍ UNIKLÝCH KAPALIN

LIKVIDACE UNIKLÝCH KAPALIN



Posypové vozíky

## PLECHOVÝ POSYPOVÝ VOZÍK SDC 05

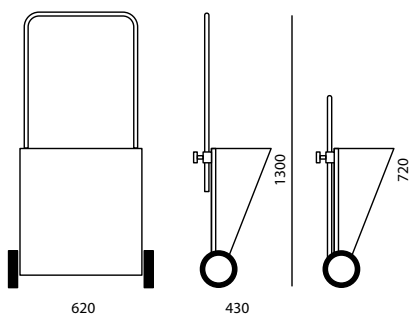
- Pro okamžitou aplikaci sorbentu
- Ideální pro rovnoměrnou aplikaci posypu na větších plochách bez zbytečného plýtvání sorbentem
- Možnost uskladnění v pohotovostní poloze na vhodném místě např. ve výrobní hale nebo skladu, na čerpací stanici, na letišti, v dílnách, autoservisech apod.
- Pro všechny běžně používané druhy sorbentů
- Jednoduše nastavitelná hustota a šíře posypové stopy
- Plechová konstrukce chrání sorbent v násypce před vlhkostí, díky čemuž je vozík neustále připraven k okamžitému použití, aniž by došlo k degradaci připraveného posypového materiálu
- Objem násypky 65 litrů
- Hmotnost vozíku bez sorbentu je 22 kg



Podrobné informace

Katalog

Web



GALERIE



Rovnoměrný posyp sorbentu

Použití

Manuálně nastavitelné prvky

