

# Skladování a manipulace s nebezpečnými látkami

► Řešení úniků v průmyslových nebo chemických skladech, výrobních halách, dílnách apod.

## PRODUKTY

- Záchytné vany
- Samonosné nádrže
- Pohotovostní vany
- Záchytné trychtýře
- Úkapové podložky
- Kanalizační ucpávky
- Podlahové bariéry
- Posypové sorbentní vozíky



## Řešení úniku nebezpečných látek v průmyslu, skladech apod.

ZÁCHYT UNIKAJÍCÍCH KAPALIN

STOP ŠÍŘENÍ UNIKLÝCH KAPALIN

LIKVIDACE UNIKLÝCH KAPALIN

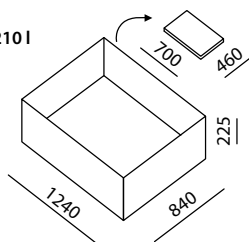


Záchytné vany

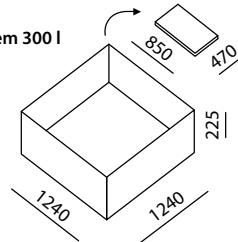
### SKLÁDACÍ ZÁCHYTNÁ VANA CARGO

- ▶ Ideální pro záchyt nebezpečných látek ze sudů, IBC kontejnerů a barelů přepravovaných na paletách
- ▶ Speciální tvar konstrukce vany umožňuje její přesné sestavení okolo palety
- ▶ Typ skládání rohů vany umožňuje rozložení vany do rovny plochy díky čemuž je manipulace s paletou uloženou uvnitř vany jednoduchá
- ▶ Vanu s nádobami na paletách lze umístit na další paletu a pohodlně přemístit např. vysokozdvížným vozíkem – systém skládání „sendvič“ (paleta-vana-paleta)
- ▶ Chemicky odolný materiál odolává ropným produktům, zásaditým látkám, kyselinám, aj.
- ▶ Postranní úchyty pro snadnou manipulaci s prázdnou vanou
- ▶ 2 rozměrové varianty vany – CARGO (objem 210 l) a DP (objem 300 l)

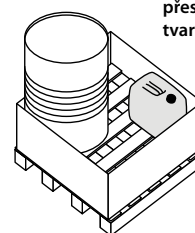
objem 210 l



objem 300 l



Vana CARGO  
přesně kopíruje  
tvar palety



Rohy nejsou svařené, proto umožňují  
pohodlné sestavení vany kolem palety

Snadná manipulace  
díky bočním úchytům



ZÁCHYT UNIKAJÍCÍCH KAPALIN

STOP ŠÍŘENÍ UNIKLÝCH KAPALIN

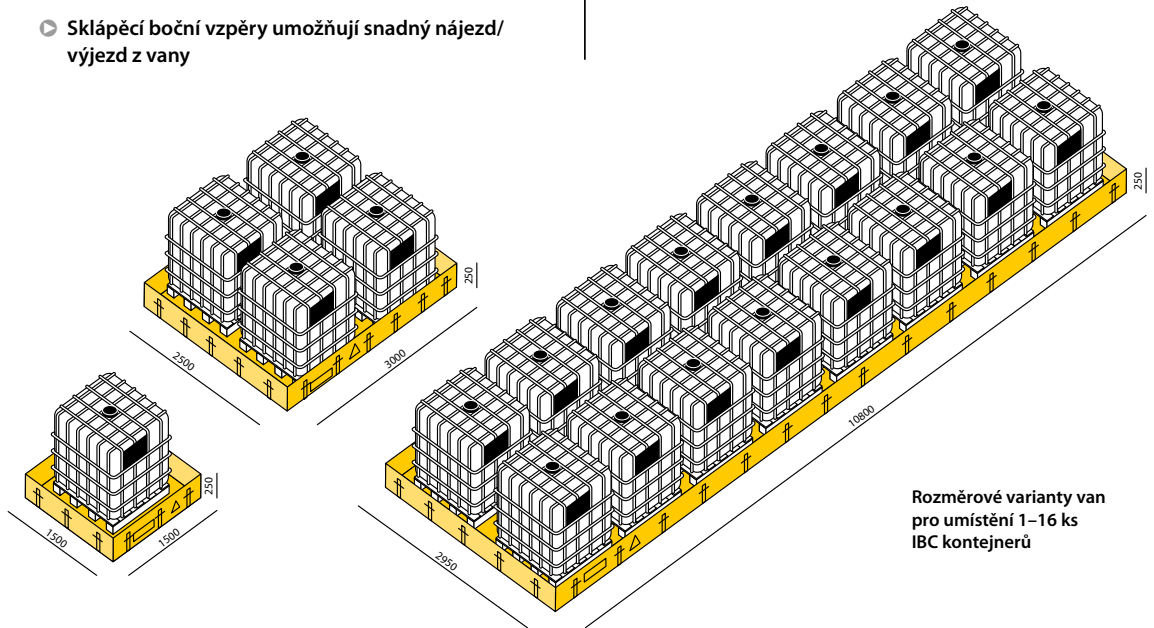
LIKVIDACE UNIKLÝCH KAPALIN



Záchytné vany

## SKLÁDACÍ ZÁCHYTNÁ VANA UNIQUE

- ▶ Ideální např. pro umístění pod regály s uskladněnými nebezpečnými látkami v průmyslových nebo chemických skladech
- ▶ Vhodná také pro skladování IBC kontejnerů, barelů nebo kanistrů na paletách apod.
- ▶ 2 typy bočních vzpěr – pevné/sklápěcí
- ▶ Sklápěcí boční vzpěry umožňují snadný nájezd/ výjezd z vany
- ▶ Možnost volby typu materiálu a velikosti vany dle požadavku zákazníka
- ▶ K dispozici mj. v rozměrech pro umístění až 16 IBC kontejnerů
- ▶ Vanu lze rozložit do rovny plochy a pohodlně umýt



Rozměrové varianty van pro umístění 1–16 ks IBC kontejnerů

Podrobné informace

Katalog

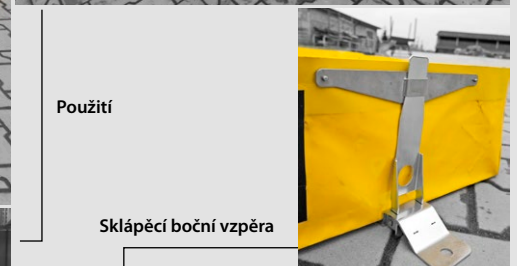
Web

GALERIE



Použití

Sklápěcí boční vzpěra



ZÁCHYT UNIKAJÍCÍCH KAPALIN

STOP ŠÍŘENÍ UNIKLÝCH KAPALIN

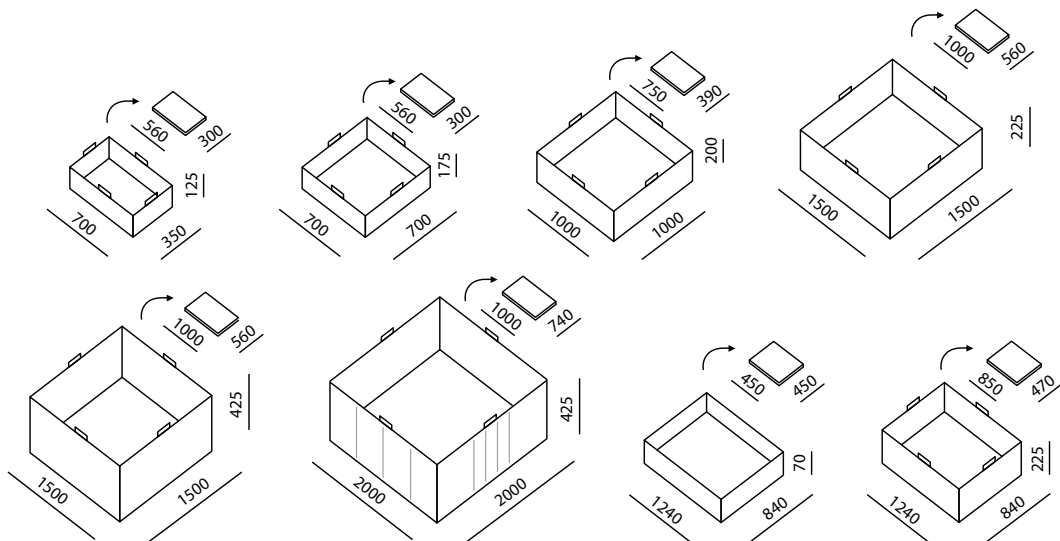
LIKVIDACE UNIKLÝCH KAPALIN



Záchytné vany

## SKLÁDACÍ ZÁCHYTNÁ VANA ANTISTATIC

- ▶ Záchytná vana vyrobená ze speciálního antistatického PES/PVC materiálu s vysokou vodivostí (elektrický odpor je menší než  $10^9 \Omega$ )
- ▶ Komponenty z nejkřivých materiálů
- ▶ Ideální pro záchyt nebezpečných látek v prostředí se zvýšeným nebezpečím výbuchu
- ▶ Tvarovatelná konstrukce
- ▶ Snadná manipulace díky integrovaným držadlům
- ▶ Manipulačně jednoduchý zámek vany s dvojitým jištěním uzávěru



Podrobné informace

Katalog

Web



GALERIE



## ZÁCHYT UNIKAJÍCÍCH KAPALIN

## STOP ŠÍŘENÍ UNIKLÝCH KAPALIN

## LIKVIDACE UNIKLÝCH KAPALIN



Záchytné vany

### SKLÁDACÍ ZÁCHYTNÁ VANA RAIL

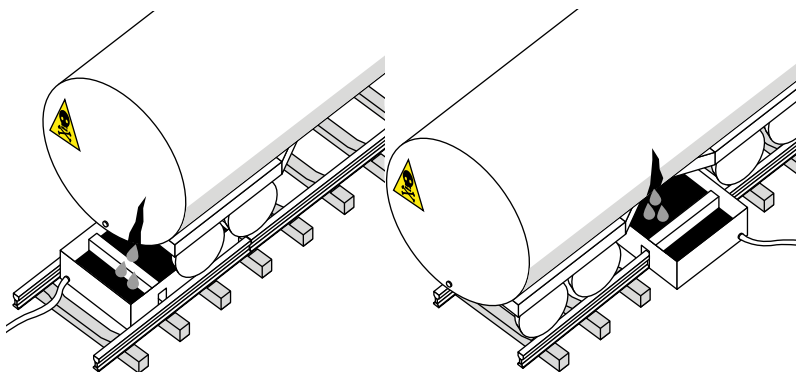
- Ideální pro záchyt úniků nebezpečných látek v kolejišti – např. při nehodách na železnici, na nádražích, v železničním depu, při odstávce naplněných vlakových cisteren apod.
- Speciální konstrukce vany přesně kopíruje kolejovou rozteč (1435 mm)
- Objem 800 litrů
- Chemicky odolný materiál
- Možnost umístění vany do kolejiště napříč přes koleje nebo podélně do vnitřního prostoru mezi kolejemi
- Zvýšenou stabilitu zajišťují vnější boční vzpěry
- 3 výpustné příruby GEKA PLUS 1 – 1 ks příruby v každé komoře vany

Podrobné informace

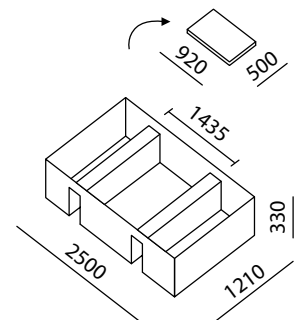
Katalog

Web

Varianty umístění vany RAIL do kolejiště



objem 800 l



## GALERIE



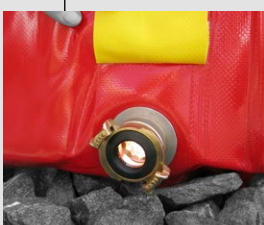
Použití



Možné použití také ve vnitřním prostoru mezi kolejemi

Mosazná výpustná příruba GEKA PLUS 1

Snadné sestavení



## ZÁCHYT UNIKAJÍCÍCH KAPALIN

## STOP ŠÍŘENÍ UNIKLÝCH KAPALIN

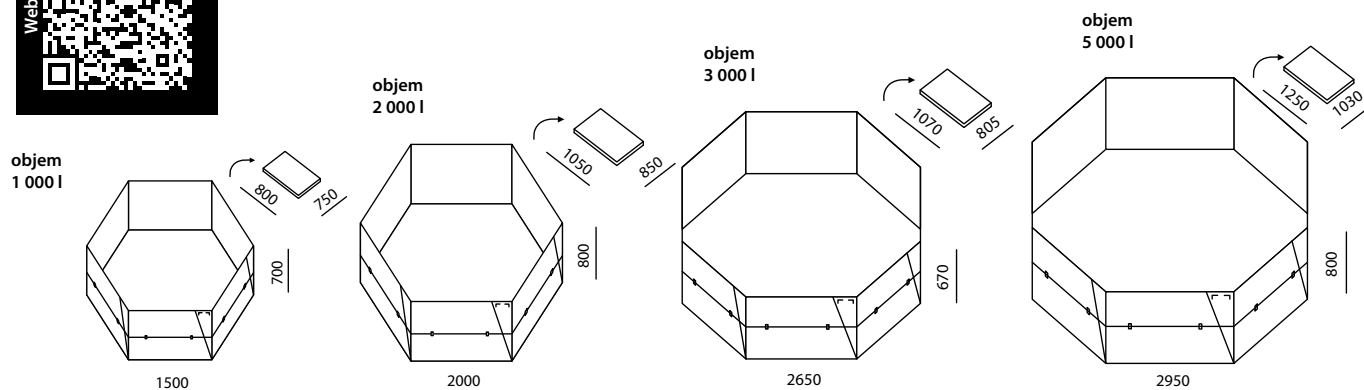
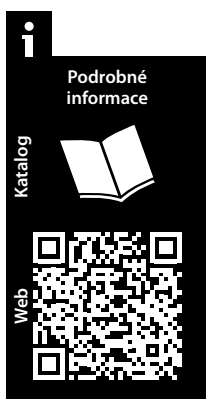
## LIKVIDACE UNIKLÝCH KAPALIN



Samonosné nádrže

### SAMONOSNÁ SKLÁDACÍ NÁDRŽ

- Ideální jako sběrná jímka při záchytu většího množství unikajících nebezpečných kapalin
- Vhodná také pro přečerpávání unikajících kapalin při haváriích nebo jako záložní zdroj vody v těžko dostupných místech
- Desky zavařené v bocích nádrže udržují její vzpřímený sestavený tvar i když je nádrž prázdná
- Postranní ucha pro snadnou manipulaci
- Možnost vybavení jedním nebo více výpustnými otvory (při vybavení více výpustnými otvory naproti sobě může nádrž sloužit jako průtoková)
- Chemicky odolný materiál (kyseliny, oleje, ropné produkty, zásadité látky apod.)
- K dispozici v objemech od 1 000 do 5 000 litrů

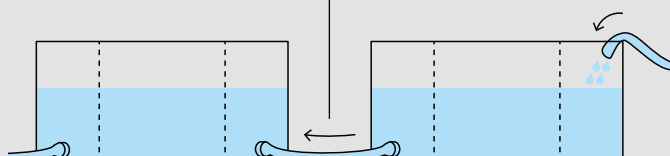


### GALERIE



Použití

Možnost propojení nádrží pro zvětšení objemu nebo přečerpávání



Snadná manipulace

Přepravní/Skladovací tvar nádrže



## ZÁCHYT UNIKAJÍCÍCH KAPALIN

## STOP ŠÍŘENÍ UNIKLÝCH KAPALIN

## LIKVIDACE UNIKLÝCH KAPALIN



Pohotovostní vany

### POHOTOVOSTNÍ SKLÁDACÍ ZÁCHYTNÁ VANA EC

- Menší skládací vanička vyrobená z třívrstvé polypropylénové desky
- Slouží k záchytu kapalných i pevných kontaminovaných nebo nebezpečných látek
- Důmyslná konstrukce umožňuje rychlé sestavení bez použití nářadí
- Materiál odolává např. kyselinám, louhům, rozpouštědlům apod.
- Provedení a nízká cena umožňují likvidaci vaničky společně s odpadem

Podrobné informace



Katalog

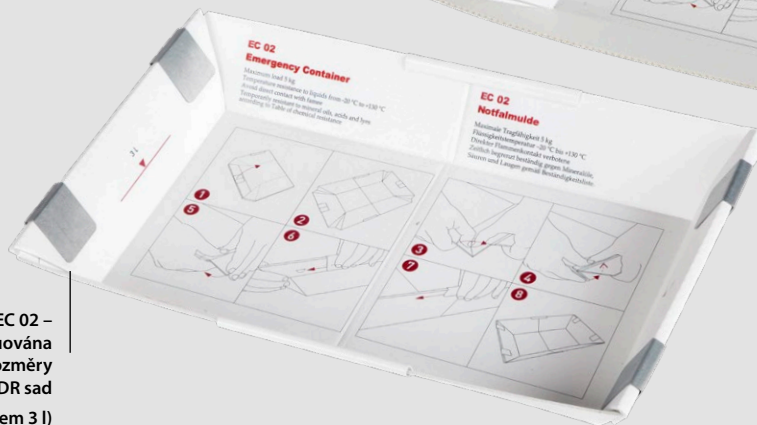


Web

EC 01 – univerzální použití (maximální objem 15 l)



EC 02 – zkonstruována s ohledem na rozměry ADR sad (maximální objem 3 l)



GALERIE



EC 02 v rozloženém stavu

Příklady použití

Ohnuté okraje slouží jako madla při manipulaci



## ZÁCHYT UNIKAJÍCÍCH KAPALIN

## STOP ŠÍŘENÍ UNIKLÝCH KAPALIN

## LIKVIDACE UNIKLÝCH KAPALIN

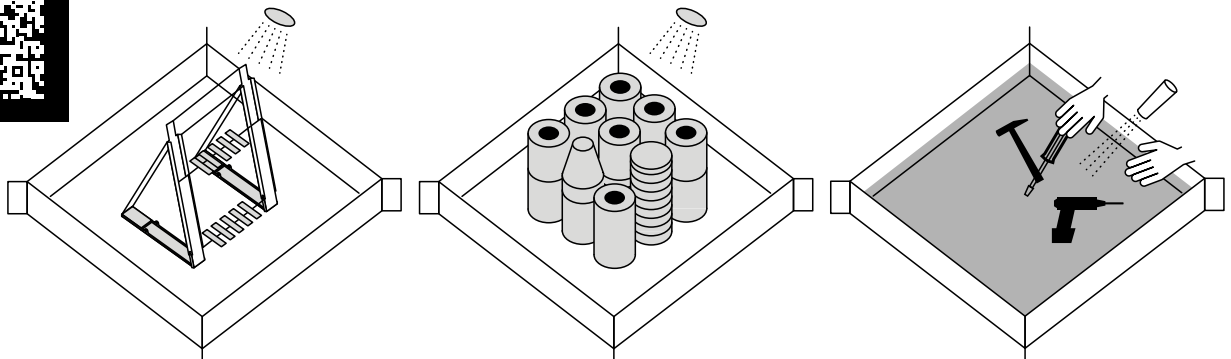


Pohotovostní vany

### SKLÁDACÍ ZÁCHYTNÁ ÚKAPOVÁ VANA FASTER

- ▶ Jednoduchá vana pro extrémně rychlý záchyt nebezpečných látek např. ve skladech nebo dílnách
- ▶ Rolovací konstrukce šetří místo při skladování a urychluje nasazení do akce
- ▶ Ideální také pro čištění nebo dekontaminaci nářadí, nástrojů, pro údržbářské práce, pro skladování kanystrů a jiných nádob s nebezpečnými látkami
- ▶ Možnost použití naplněné vany jako ekvivalent kanalizační ucpávky pro ochranu kanalizačních vpustí před vniknutím nebezpečných látek
- ▶ 2 typy konstrukce – pevné nebo lomené boční výztuhy
- ▶ Chemicky odolný materiál
- ▶ Oka v rozích pro možnost zavěšení
- ▶ Více rozměrových variant – objem od 20 do 292 litrů

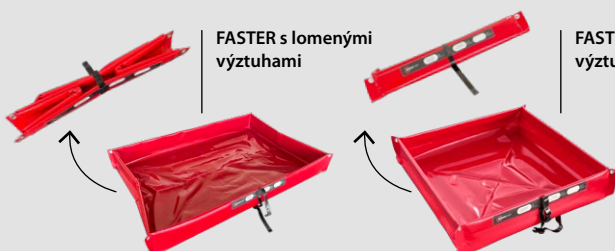
Použití např. pro mytí, čištění nebo dekontaminaci nářadí, nástrojů, náhradních dílů apod.



GALERIE



Použití



FASTER s lomenými výztuhami

FASTER s pevnými výztuhami



Speciálně upravená lomená výztuha



Příklady rozměrových variant





ZÁCHYT UNIKAJÍCÍCH KAPALIN

STOP ŠÍŘENÍ UNIKLÝCH KAPALIN

LIKVIDACE UNIKLÝCH KAPALIN



Záchytné trychtýře

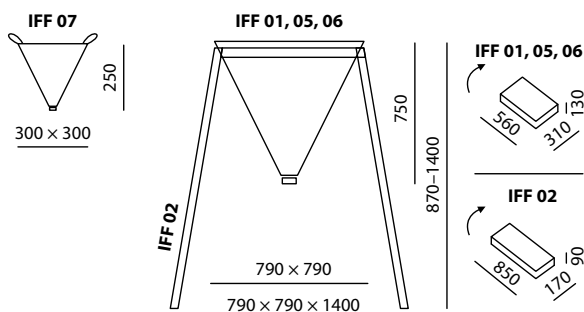
## SKLÁDACÍ ZÁCHYTNÝ TRYCHTÝŘ IFF

- Ideální pro použití v těžko přístupných místech, ve výškách (prasklé potrubí) apod.
- 4 ucha v rozích pro možnost zavěšení i pro snadnou manipulaci
- Trychtýř lze použít samostatně nebo zavěšený na speciální stojan
- Skládací konstrukce šetří místo při skladování
- Chemicky odolný materiál
- 2 rozměrové varianty – objem 10 a 140 litrů

Podrobné informace

Katalog

Web



## GALERIE



## ZÁCHYT UNIKAJÍCÍCH KAPALIN

## STOP ŠÍŘENÍ UNIKLÝCH KAPALIN

## LIKVIDACE UNIKLÝCH KAPALIN



Úkapové podložky

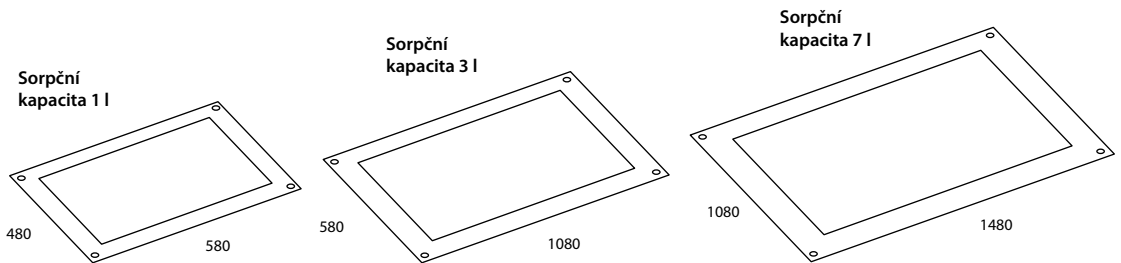
### SKLÁDACÍ ZÁCHYTNÁ ÚKAPOVÁ PODLOŽKA S VÝMĚNNOU SAVOU VLOŽKOU

- Pro záchyt drobných úkapů např. ze znečištěného nářadí, náhradních dílů, zařízení nebo nádob s nebezpečnými kapalinami
- Ideální pro použití na dílnách, ve výrobních provozech, v chemických laboratořích apod.
- Oka v rozích umožňují zavěšení např. pod prasklé potrubí, hydraulické rozvody, pod stroje nebo vozidla apod.
- Největší rozměr úkapové podložky odpovídá ploše palety
- Ochranná mřížka slouží k zachycení hrubých nečistot a chrání předměty na ní položené před obalením vláknou ze sorpční vložky
- Vyměnitelné savé vložky dle typu zachytávané kapaliny

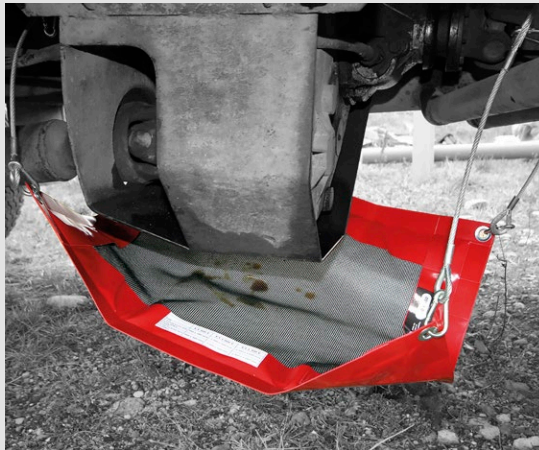
Podrobné informace

Katalog

Web



## GALERIE



### Použití

Ochranná mřížka pro zachycení hrubých nečistot a ochranu odložených předmětů před obalením vláknou ze sorpční vložky



ZÁCHYT UNIKAJÍCÍCH KAPALIN

STOP ŠÍŘENÍ UNIKLÝCH KAPALIN

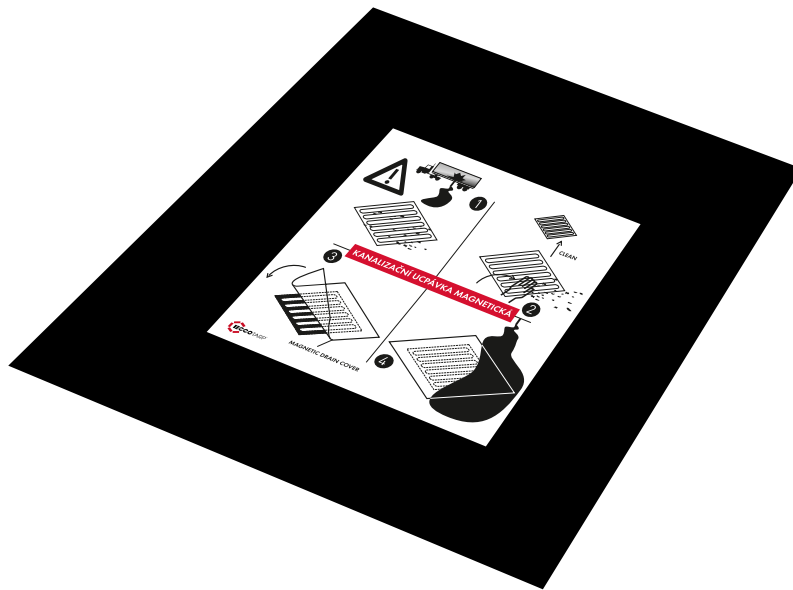
LIKVIDACE UNIKLÝCH KAPALIN



Kanalizační ucpávky

## MAGNETICKÁ KANALIZAČNÍ UCPÁVKA MDC

- ▶ Efektivní ochrana kanalizačních vpustí před vniknutím nebezpečných látek
- ▶ Vhodná na jakoukoliv ocelovou nebo ocelolitinovou kanalizační vpusť
- ▶ Ohebná, lehká, skladná
- ▶ Materiálem je izotropní magnetická folie o tloušťce 0,9 mm
- ▶ Odolává ropným látkám, zředěným kyselinám, louhům apod.
- ▶ Možnost opakovaného použití
- ▶ K dispozici ve 3 základních rozměrových variantách



GALERIE



Použití

Nástěnná skladovací deska



Připravena k použití



ZÁCHYT UNIKAJÍCÍCH KAPALIN

STOP ŠÍŘENÍ UNIKLÝCH KAPALIN

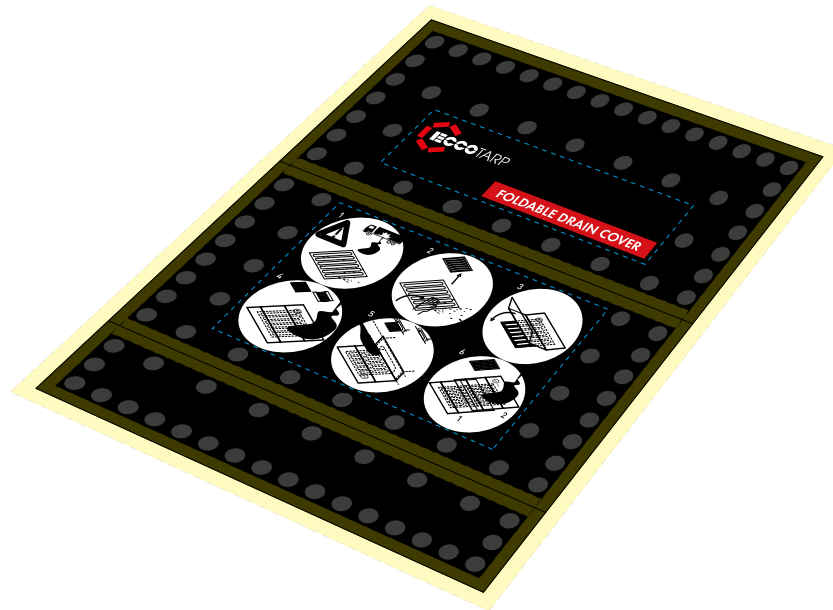
LIKVIDACE UNIKLÝCH KAPALIN



Kanalizační ucpávky

## SKLÁDACÍ MEMBRÁNOVÁ KANALIZAČNÍ UCPÁVKA FDC

- Efektivní ochrana všech ocelových a horizontálních plastových kanalizačních vpustí
- Použitelná i pro žlabové kanály nebo vpusti s bočním vtokem
- Lehká, skladná, opakovaně použitelná
- Účinnost ucpávky se zvyšuje vlivem hydrostatického tlaku
- Chemicky odolný materiál

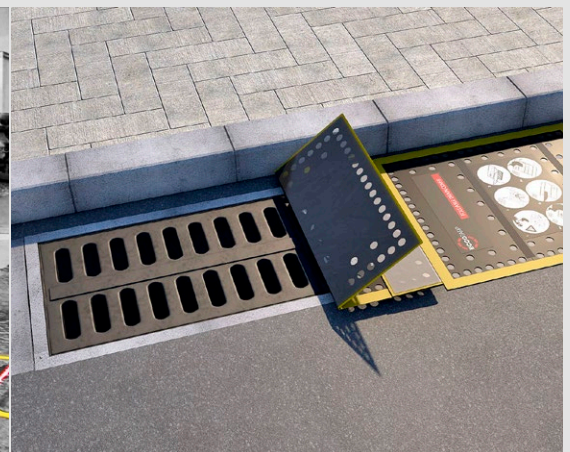
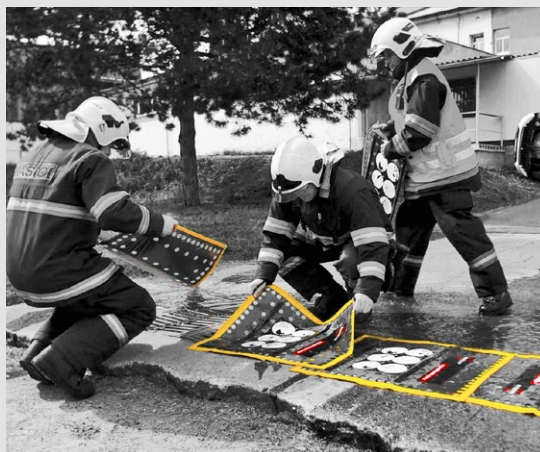


Podrobné informace

Katalog

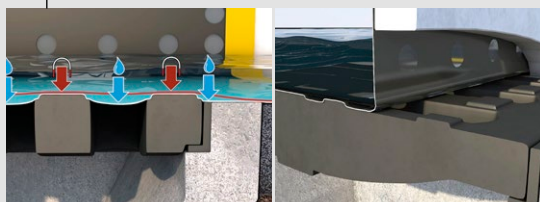
Web

GALERIE



Použití

Detail funkce  
hydrostatického tlaku



ZÁCHYT UNIKAJÍCÍCH KAPALIN

STOP ŠÍŘENÍ UNIKLÝCH KAPALIN

LIKVIDACE UNIKLÝCH KAPALIN



Podlahové bariéry

## PODLAHOVÁ ET BARIÉRA

- ▷ Spolehlivě zabrání šíření uniklých kapalin na podlaze
- ▷ Neomezený rozsah a tvar za použití rohových a spojovacích dílů
- ▷ Bariéra je vyrobena z chemicky odolné pryže, kterou k podlaze fixují nerezové kotvící plechy
- ▷ Snadná montáž
- ▷ Při správně provedené instalaci 100% nepropustnost
- ▷ Vysoká odolnost – možno opakovaně přejíždět vysokozdvížným nebo paletovým vozíkem
- ▷ Vhodná pro vnitřní i venkovní použití
- ▷ Chemicky odolný silikonový tmel pro zajištění dokonalé nepropustnosti bariéry

Podrobné  
informace



Katalog



Web



Použití

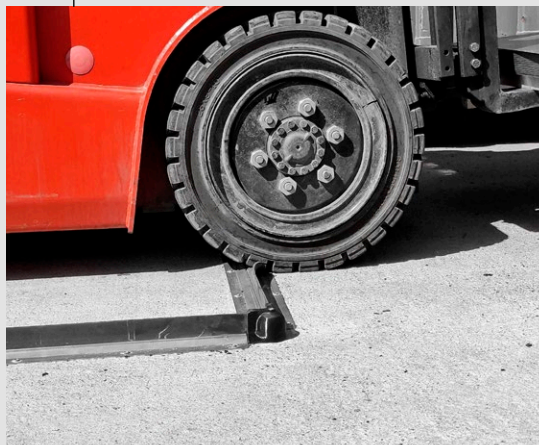


100% nepropustnost díky použitému silikonovému tmelu

Skládací konstrukce pro vytvoření jakéhokoliv rozměru



Bariéra bez poškození odolá opakovanému  
přejetí vozové techniky



GALERIE



ZÁCHYT UNIKAJÍCÍCH KAPALIN

STOP ŠÍŘENÍ UNIKLÝCH KAPALIN

LIKVIDACE UNIKLÝCH KAPALIN



Posypové vozíky

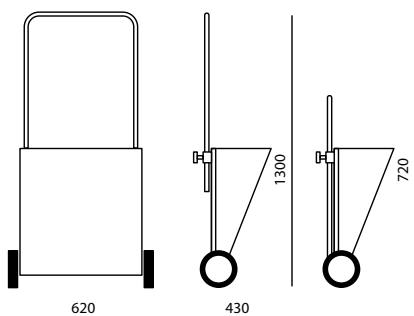
## PLECHOVÝ POSYPOVÝ VOZÍK SDC 05

- Pro okamžitou aplikaci sorbentu
- Ideální pro rovnoměrnou aplikaci posypu na větších plochách bez zbytečného plýtvání sorbentem
- Možnost uskladnění v pohotovostní poloze na vhodném místě např. ve výrobní hale nebo skladu, na čerpací stanici, na letišti, v dílnách, autoservisech apod.
- Pro všechny běžně používané druhy sorbentů
- Jednoduše nastavitelná hustota a šíře posypové stopy
- Plechová konstrukce chrání sorbent v násypce před vlhkostí, díky čemuž je vozík neustále připraven k okamžitému použití, aniž by došlo k degradaci připraveného posypového materiálu
- Objem násypky 65 litrů
- Hmotnost vozíku bez sorbentu je 22 kg

Podrobné informace

Katalog

Web



### GALERIE



Rovnoměrný posyp sorbentu

Použití

Manuálně nastavitelné prvky

