

Auffangen gefährlicher Stoffe

- ▶ Bei Unfällen von Fahrzeugen, Tankwagen, auf der Eisenbahn, in der Industrie usw.

PRODUKTE

- ▶ Auffangwannen
- ▶ Großflächige Auffangwannen
- ▶ Auffangbehälter
- ▶ Notfallmulden
- ▶ Auffangtrichter
- ▶ Abtropfplanen
- ▶ Kanalabdeckungen
- ▶ Bodenbarrieren
- ▶ Streuwagen



Bei Unfällen von Fahrzeugen, Tankwagen, auf der Eisenbahn, in der Industrie usw.

AUFFANGEN ENTWEICHENDER FLÜSSIGKEITEN

STOPP FÜR DIE AUSBREITUNG VON ENTWEICHENDEN FLÜSSIGKEITEN

ENTSORGUNG VON ENTWEICHENDEN FLÜSSIGKEITEN



Auffangwannen

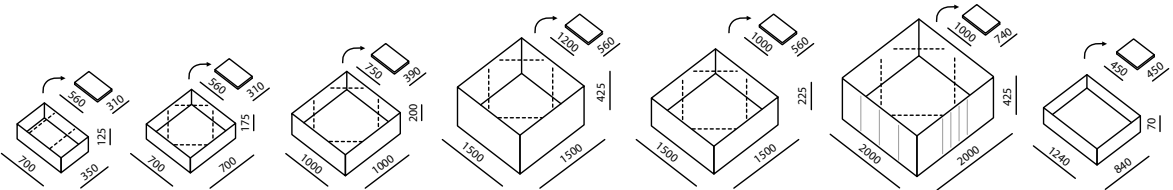
Ausführliche Informationen

Katalog

Web

FALTBARE AUFFANGWANNE ECCOTARP

- ▶ Universal-Faltwanne, geeignet z. B. zum Auffangen von auslaufenden Gefahrstoffen aus durchstochenen Tanks, Fässern, Gefahrstoffbehältern usw.
- ▶ Einsatz z. B. bei Fahrzeug- und Tankwagenunfällen, in der Logistik usw.
- ▶ Mehrere Größenvarianten mit einem Auffangvolumen von 25 bis 1.600 Litern
- ▶ Dank der verformbaren Konstruktion kann die Wanne an das Hindernis im Gelände angepasst werden – z. B. zum Einschieben unter ein umgekipptes Fahrzeug
- ▶ Gurte für einfache Handhabung oder zum Aufhängen der Auffangwanne
- ▶ Das chemisch resistente Material der Wanne widersteht Erdölprodukten, alkalischen Substanzen, Säuren usw.
- ▶ Optionale Ausstattung mit Auslassöffnung und Kugelhahn
- ▶ Zusammenklappbare Konstruktion spart Platz bei Transport und Lagerung
- ▶ Geliefert in einer praktischen Transportverpackung



GALERIE



Verwendung

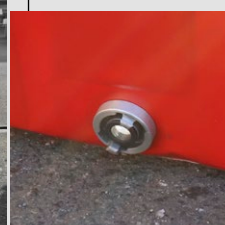


Gurte für einfache Handhabung oder zum Aufhängen

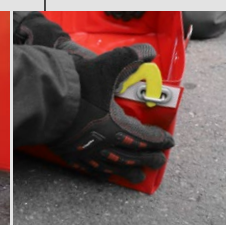
Verwendbar auch für die Dekontamination



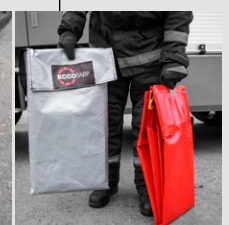
Optionale Ausstattung der Auffangwanne mit Abflussloch und Kugelhahn



Sicherung des Wannenrandes mit einem gelben Haken



Transport-/ Lagerungsform



AUFFANGEN ENTWEICHENDER FLÜSSIGKEITEN

STOPP FÜR DIE AUSBREITUNG VON ENTWEICHENDEN FLÜSSIGKEITEN

ENTSORGUNG VON ENTWEICHENDEN FLÜSSIGKEITEN



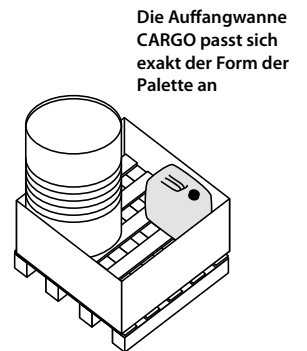
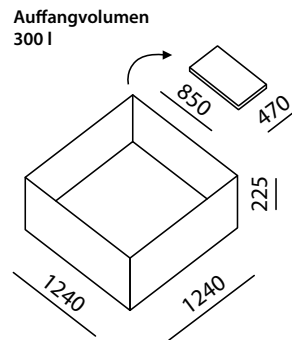
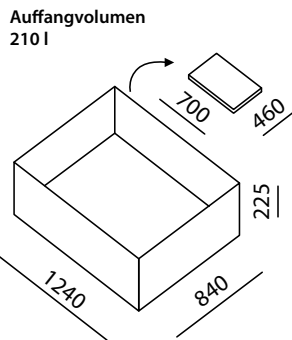
Auffangwannen

FALTBARE AUFFANGWANNE CARGO

- Ideal für das Auffangen von den aus Fässern, IBC-Containern und Barrels austretenden Gefahrstoffen, die auf Paletten transportiert werden
- Spezielle Konstruktion der Wanne ermöglicht ihre präzise Aufstellung um die Palette
- Klappbare Ecken der Wanne ermöglichen es, die Wanne zu einer ebenen Oberfläche aufzuklappen, wodurch die Handhabung der in der Wanne gelagerten Palette einfach ist
- Die Wanne mit den Behältern auf Paletten kann auf

eine andere Palette gestellt und bequem, z. B. mit einem Gabelstapler, bewegt werden – das "Sandwich"-Stapelsystem (Palette-Wanne-Palette)

- Chemisch resistentes Material widersteht Erdölprodukten, alkalischen Substanzen, Säuren usw.
- Seitliche Griffe für eine einfache Handhabung der leeren Wanne
- 2 Größenvarianten der Wanne – CARGO (Auffangvolumen 210 l) und DP (Auffangvolumen 300 l)



Die Auffangwanne CARGO passt sich exakt der Form der Palette an

Katalog

Ausführliche Informationen

Web

GALERIE



Die Ecken sind nicht verschweißt, so dass die Wanne bequem um die Palette herum aufgestellt werden kann.

Einfache Handhabung dank seitlicher Griffe

AUFFANGEN ENTWEICHENDER FLÜSSIGKEITEN

STOPP FÜR DIE AUSBREITUNG VON ENTWEICHENDEN FLÜSSIGKEITEN

ENTSORGUNG VON ENTWEICHENDEN FLÜSSIGKEITEN



Auffangwannen

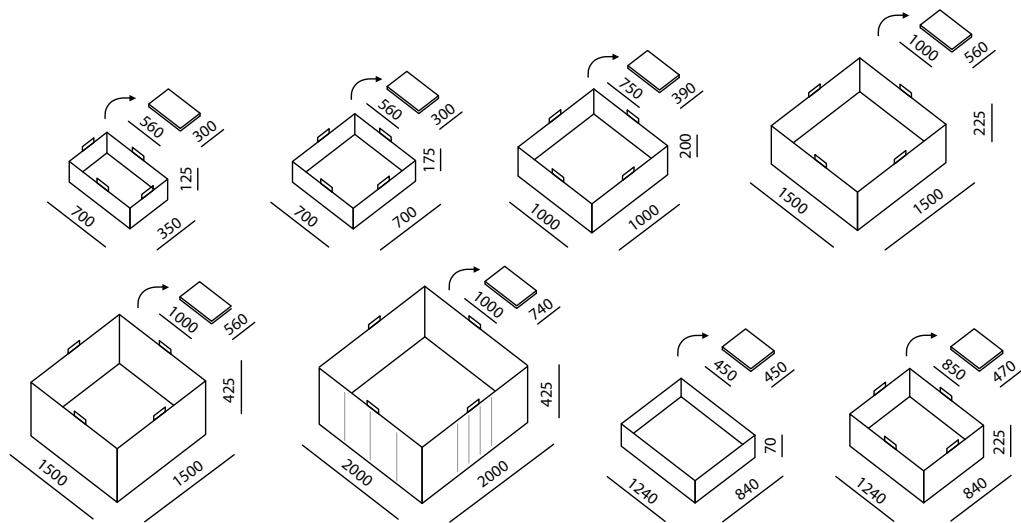
FALTBARE AUFFANGWANNE ANTISTATIC

- ▶ Auffangwanne aus speziellem antistatischem PES/ PVC-Material mit hoher Leitfähigkeit (elektrischer Widerstand weniger als $10^9 \Omega$)
- ▶ Komponenten aus den nicht funkenreißenden Materialien
- ▶ Formbare Konstruktion
- ▶ Ideal für das Auffangen von Gefahrstoffen in Umgebungen mit erhöhter Explosionsgefahr
- ▶ Einfache Handhabung durch integrierte Griffe
- ▶ Manipulatorisch einfaches Wannenschloss mit doppelter Verschlussicherung

Ausführliche Informationen

Katalog

Web



GALERIE



Verwendung



AUFFANGEN ENTWEICHENDER FLÜSSIGKEITEN

STOPP FÜR DIE AUSBREITUNG VON ENTWEICHENDEN FLÜSSIGKEITEN

ENTSORGUNG VON ENTWEICHENDEN FLÜSSIGKEITEN



Auffangwannen

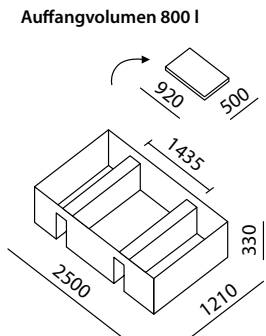
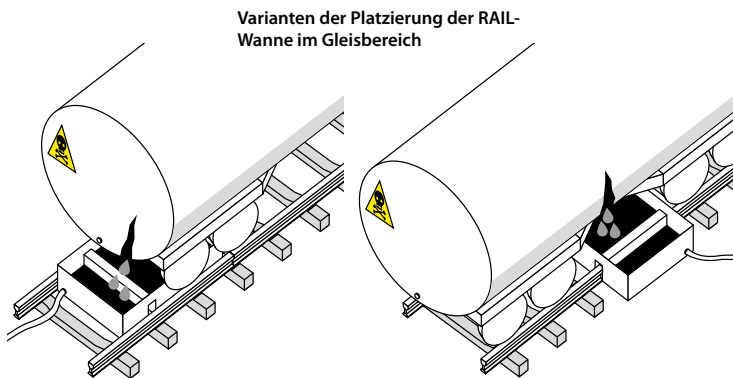
FALTBARE AUFFANGWANNE RAIL

- Ideal zum Auffangen von Leckagen gefährlicher Stoffe im Gleisnetz – z. B. bei Unfällen im Eisenbahnverkehr, auf Bahnhöfen, in Bahnbetriebswerken, beim Abstellen von gefüllten Tankwagen usw.
- Spezielle Konstruktion der Wanne entspricht exakt der Spurweite (1435 mm)
- Auffangvolumen 800 Liter
- Chemisch beständiges Material
- Möglichkeit, die Wanne quer zu den Gleisen oder längs in den Innenraum zwischen den Gleisen zu aufzustellen
- Erhöhte Stabilität gesichert durch externe Seitenstreben
- 3 Auslaufflansche GEKA PLUS 1 – 1 Flansch in jeder Wannenkammer

Ausführliche Informationen

Katalog

Web



GALERIE



Verwendung

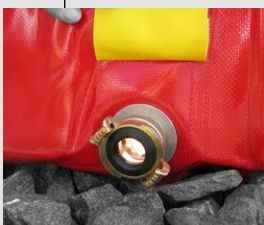


Mögliche Verwendung auch im Innenraum zwischen den Gleisen



Auslaufflansch aus Messing GEKA PLUS 1

Einfache Aufstellung



AUFFANGEN ENTWEICHENDER FLÜSSIGKEITEN

STOPP FÜR DIE AUSBREITUNG VON ENTWEICHENDEN FLÜSSIGKEITEN

ENTSORGUNG VON ENTWEICHENDEN FLÜSSIGKEITEN



Grossflächige Auffangwannen

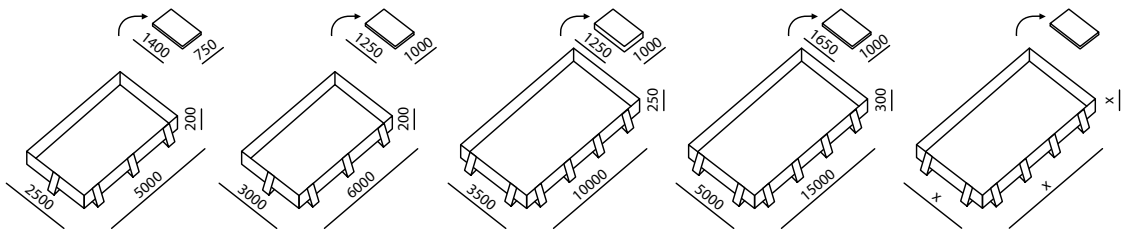
i Ausführliche Informationen

Katalog

Web

GROSSFLÄCHIGE FALTBARE AUFFANGWANNE LARGE

- ▷ Niedrige Auffangwanne mit formbarer faltbarer Konstruktion
- ▷ Geeignet zum Auffangen von Gefahrstoffen, die z. B. aus geschweißten Tankwagen oder anderen größeren Fahrzeugen austreten, unter denen die Wanne dank ihrer klappbaren Seitenwände leicht untergeschoben und nach Bedarf geformt werden kann
- ▷ Die Wanne kann auch zur Dekontamination oder Fahrzeugwäsche verwendet werden
- ▷ Chemisch beständiges Material
- ▷ Einfache Ein- und Ausfahrt über geklappte Wannenseiten
- ▷ Schutzunterlage unter dem Wannensboden verlängert die Lebensdauer der Wanne und ist im Lieferumfang enthalten.
- ▷ Mehrere Standardgrößenvarianten mit einem Volumen von 2 500 bis 22 500 Litern
- ▷ Möglichkeit der Herstellung in individuellen Abmessungen nach Kundenwunsch



GALERIE



Gebrauchsanweisung



Dekontamination/Wäsche von Autos

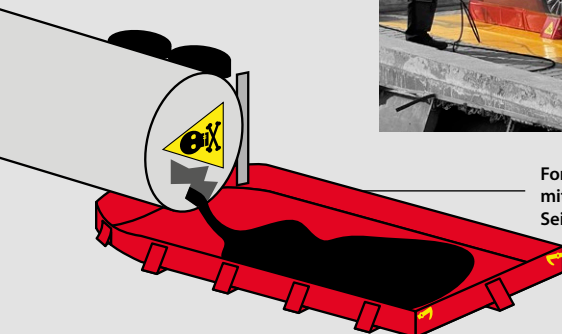
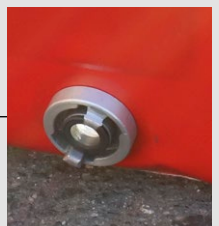


Verwendung

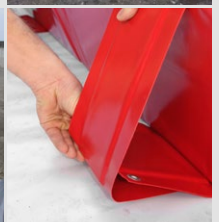
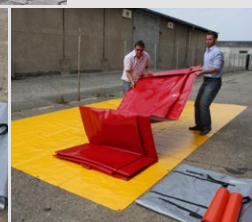
Einfahrt über die geklappte Seitenwand und Einfahrtsstreifen

Verwendung zum Waschen oder Dekontaminieren von Fahrzeugen

Möglichkeit der Ausstattung der Wanne mit einer Auslassöffnung



Formbare Konstruktion mit klappbaren Seitenstreben



AUFFANGEN ENTWEICHENDER FLÜSSIGKEITEN

STOPP FÜR DIE AUSBREITUNG VON ENTWEICHENDEN FLÜSSIGKEITEN

ENTSORGUNG VON ENTWEICHENDEN FLÜSSIGKEITEN



Auffangbehälter

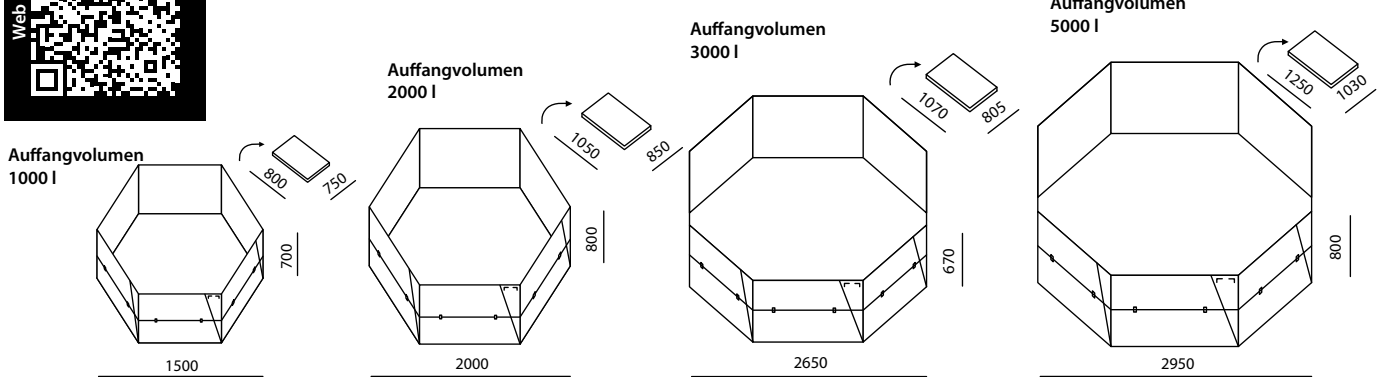
AUFFANGBEHÄLTER

- Ideal als Sammelbecken zum Auffangen größerer Mengen auslaufender gefährlicher Flüssigkeiten
- Auch geeignet zum Umpumpen von auslaufenden Flüssigkeiten in Notfällen oder als Ersatzwasserquelle an schwer zugänglichen Stellen
- In die Seiten des Behälters eingeschweißte Platten halten ihn aufrecht und in Form, auch wenn er leer ist
- Seitliche Griffe für einfache Handhabung
- Möglichkeit der Ausstattung mit einer oder mehreren Auslassöffnungen (bei Ausstattung mit mehreren gegenüberliegenden Ausläufen kann der Behälter als Durchlaufbehälter dienen)
- Chemisch beständiges Material (Säuren, Öle, Erdölprodukte, alkalische Substanzen usw.)
- Erhältlich in Auffangvolumina von 1 000 bis 5 000 Litern

i Ausführliche Informationen

Katalog

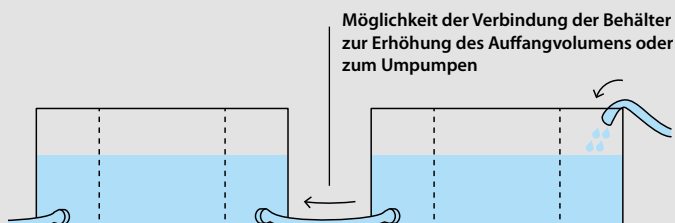
Web



GALERIE



Verwendung



Einfache Handhabung

Transport-/Lagerungsform des Behälters



AUFFANGEN ENTWEICHENDER FLÜSSIGKEITEN

STOPP FÜR DIE AUSBREITUNG VON ENTWEICHENDEN FLÜSSIGKEITEN

ENTSORGUNG VON ENTWEICHENDEN FLÜSSIGKEITEN



Notfallmulden

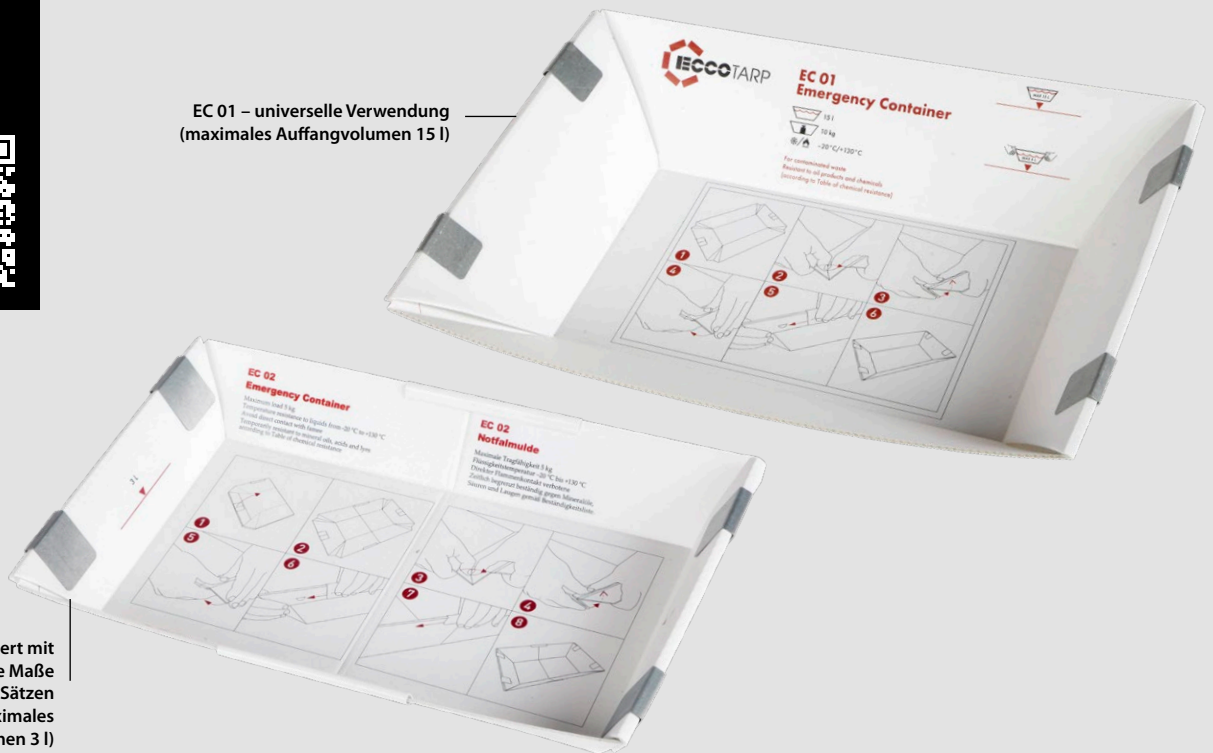
FALTBARE NOTFALLMULDEN EC

- ▶ Einfache Auffangwanne für kontaminierte Abfälle (fest und flüssig)
- ▶ Der niedrige Preis ermöglicht den einmaligen Gebrauch und die Entsorgung der Wanne zusammen mit dem Abfall
- ▶ Faltbare Konstruktion minimiert den Platzbedarf bei der Lagerung
- ▶ Schnelle Aufstellung ohne Werkzeug oder andere zusätzliche Teile

Ausführliche Informationen

Katalog

Web



EC 01 – universelle Verwendung (maximales Auffangvolumen 15 l)

EC 02 – konstruiert mit Rücksicht auf die Maße von ADR-Sätzen (maximales Auffangvolumen 3 l)

GALERIE



EC 02 im ungefalteten Zustand

Anwendungsbeispiele

Gebogene Kanten dienen als Griffe für die Handhabung



AUFFANGEN ENTWEICHENDER FLÜSSIGKEITEN

STOPP FÜR DIE AUSBREITUNG VON ENTWEICHENDEN FLÜSSIGKEITEN

ENTSORGUNG VON ENTWEICHENDEN FLÜSSIGKEITEN

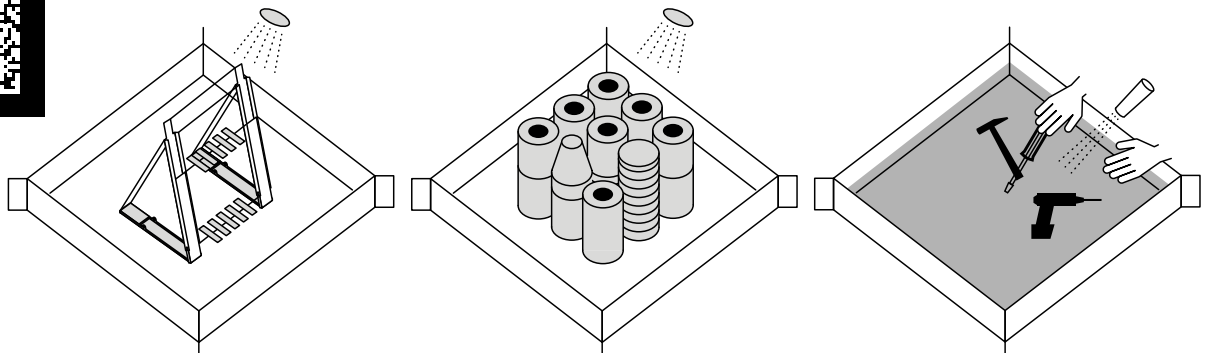


Notfallmulden

FALTBARE AUFFANGWANNE FASTER

- ▷ Einfache Wanne zum extrem schnellen Auffangen von Gefahrstoffen, z. B. in Lagern oder Werkstätten
- ▷ Roll-Konstruktion spart Lagerplatz und beschleunigt den Einsatz
- ▷ Ideal auch zur Reinigung oder Dekontamination von Werkzeugen, Instrumenten, für Wartungsarbeiten, zur Lagerung von Kanistern und anderen Behältern mit gefährlichen Stoffen
- ▷ Ösen in den Ecken zum Aufhängen
- ▷ Möglichkeit, die gefüllte Wanne als Äquivalent eines Kanalabdeckung zu verwenden, um die Kanaleinmündung vor dem Eindringen gefährlicher Stoffe zu schützen
- ▷ 2 Arten von Konstruktionen – feste oder geknickte Seitenstreben
- ▷ Chemisch beständiges Material
- ▷ Mehrere Größenvarianten – Auffangvolumen von 20 bis 292 Liter

Verwendung z. B. zum Waschen, Reinigen oder Dekontaminieren von Werkzeugen, Instrumenten, Ersatzteilen usw.



Ausführliche Informationen

Katalog

Web

GALERIE



Verwendung



FASTER mit gebogenen Verstärkungen

FASTER mit soliden Verstärkungen



Speziell modifizierte, gebogene Verstärkung

Beispiele für Abmessungsvarianten

AUFFANGEN ENTWEICHENDER FLÜSSIGKEITEN

STOPP FÜR DIE AUSBREITUNG VON ENTWEICHENDEN FLÜSSIGKEITEN

ENTSORGUNG VON ENTWEICHENDEN FLÜSSIGKEITEN



Auffangtrichter

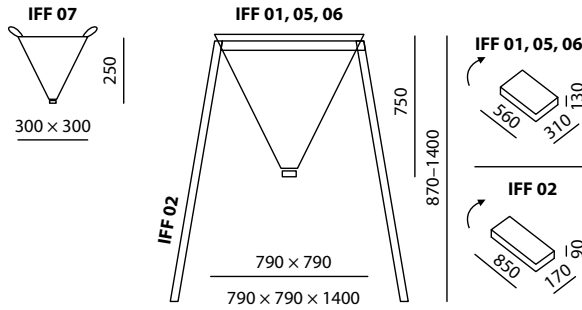
FALTBARER INDUSTRIELLER AUFFANGTRICHTER IFF

- Ideal für den Einsatz an schwer zugänglichen Stellen, in großer Höhe (Rohrbrüche) usw.
- 4 Griffe in den Ecken zum Aufhängen und zur einfachen Handhabung
- Der Trichter kann allein oder aufgehängt an einem speziellen Ständer verwendet werden
- Zusammenklappbare Konstruktion spart Platz bei der Lagerung
- Chemisch beständiges Material
- 2 Größenvarianten – Auffangvolumen 10 und 140 Liter

Ausführliche Informationen

Katalog

Web



GALERIE



AUFFANGEN ENTWEICHENDER FLÜSSIGKEITEN

STOPP FÜR DIE AUSBREITUNG VON ENTWEICHENDEN FLÜSSIGKEITEN

ENTSORGUNG VON ENTWEICHENDEN FLÜSSIGKEITEN

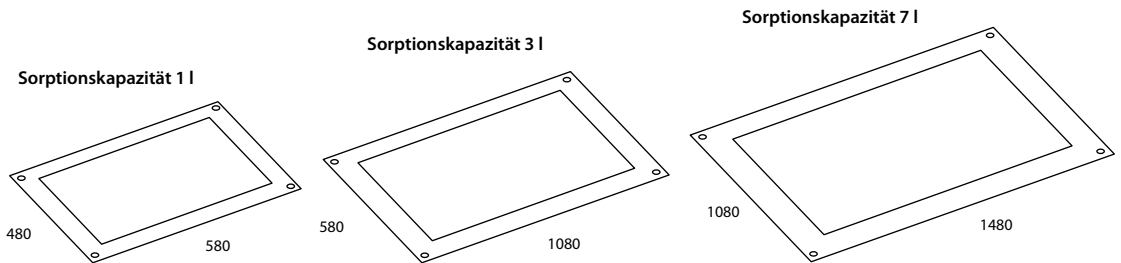


Abtropfplanen

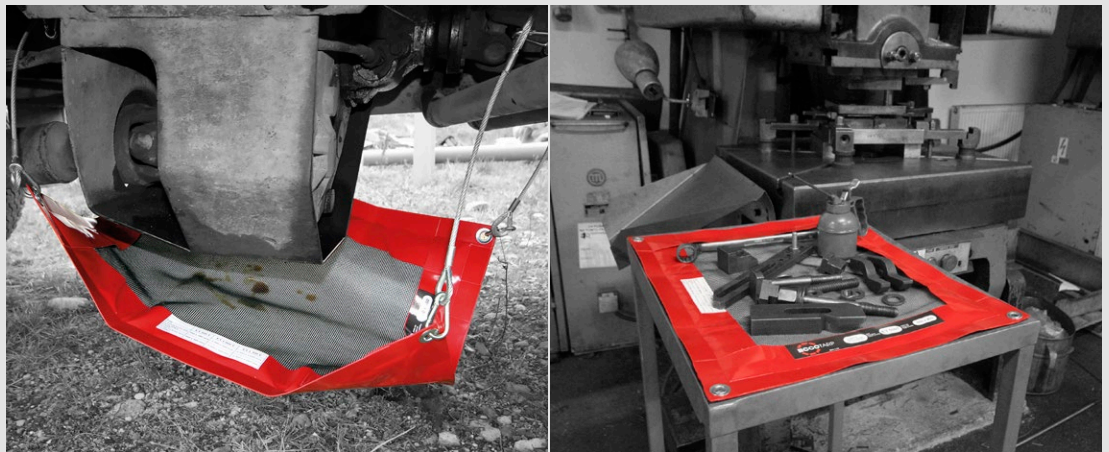
FALTBARE ABTROPFPLANE MIT WECHSELBARER SAUGEINLAGE

- Zum Auffangen kleiner Abtropfungen, z. B. von kontaminierten Werkzeugen, Ersatzteilen, Geräten oder Behältern mit gefährlichen Flüssigkeiten
- Ideal für den Einsatz in Werkstätten, Produktionsbetrieben, chemischen Labors usw.
- Die Ösen in den Ecken ermöglichen die Aufhängung z. B. unter geplatzten Rohren, Hydraulikleitungen, unter Maschinen oder Fahrzeugen usw.
- Die größte Abmessung der Abtropfplane entspricht der Palettenfläche
- Das Schutzgitter dient zum Auffangen von groben Verunreinigungen und schützt die darauf abgestellten Gegenstände vor der Umhüllung mit Fasern aus der Saugeinlage
- Auswechselbare saugfähige Einlagen je nach Art der aufzufangenden Flüssigkeit

Ausführliche Informationen
 Katalog
 Web



GALERIE



Verwendung

Schutzgitter zum Auffangen von groben Verunreinigungen und Schutz der darauf abgestellten Gegenstände vor der Umhüllung mit Fasern aus der Saugeinlage

AUFFANGEN ENTWEICHENDER FLÜSSIGKEITEN

STOPP FÜR DIE AUSBREITUNG VON ENTWEICHENDEN FLÜSSIGKEITEN

ENTSORGUNG VON ENTWEICHENDEN FLÜSSIGKEITEN



Kanalabdeckungen

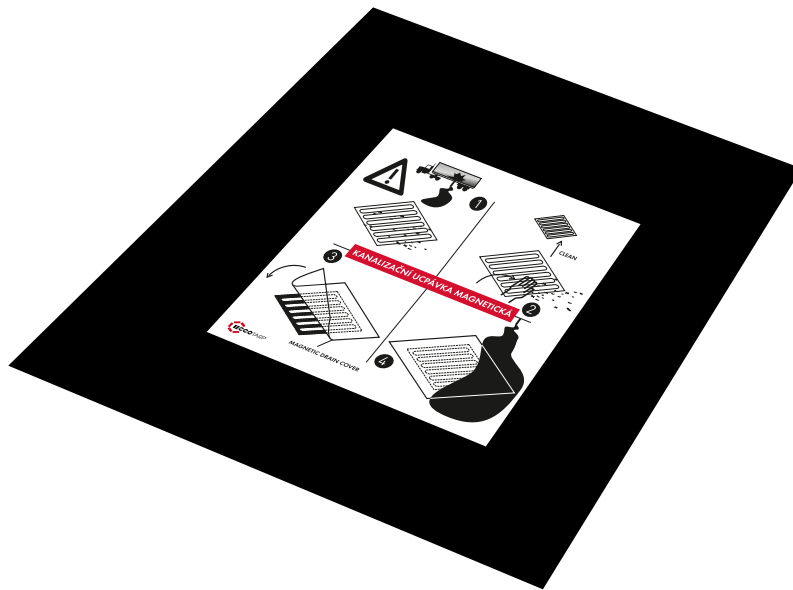
MAGNETISCHE KANALABDECKUNG MDC

- ▷ Wirksamer Schutz von Kanaleinlässen gegen Eindringen gefährlicher Stoffe
- ▷ Geeignet für alle Kanaleinläufe aus Stahl oder Stahlguss
- ▷ Flexibel, leicht, platzsparend
- ▷ Wiederverwendbar
- ▷ Das Material ist eine isotrope Magnetfolie mit einer Dicke von 0,9 mm
- ▷ Beständig gegen Erdölstoffen, verdünnte Säuren, Laugen usw.
- ▷ Erhältlich in 3 Grundgrößenvarianten

Ausführliche Informationen

Katalog

Web



GALERIE



Verwendung

Wandablageplatte



Sofort einsatzbereit



AUFFANGEN ENTWEICHENDER FLÜSSIGKEITEN

STOPP FÜR DIE AUSBREITUNG VON ENTWEICHENDEN FLÜSSIGKEITEN

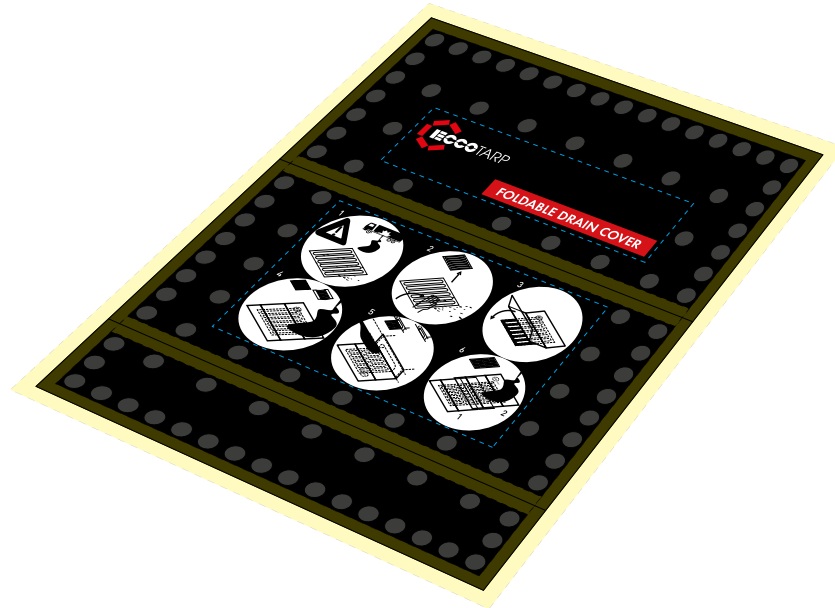
ENTSORGUNG VON ENTWEICHENDEN FLÜSSIGKEITEN



Kanalabdeckungen

FALTBARE KANALABDECKUNG FDC

- ▷ Wirksamer Schutz für alle Stahl- und horizontalen Kunststoff-Kanaleinläufe
- ▷ Verwendbar auch für Rinnenkanäle oder Einläufe mit seitlichem Einlauf
- ▷ Leicht, platzsparend, wiederverwendbar
- ▷ Die Wirksamkeit der Packung wird durch den hydrostatischen Druck erhöht
- ▷ Chemisch beständiges Material

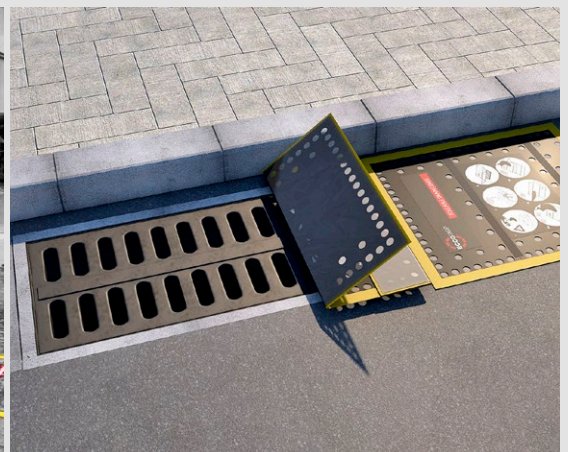
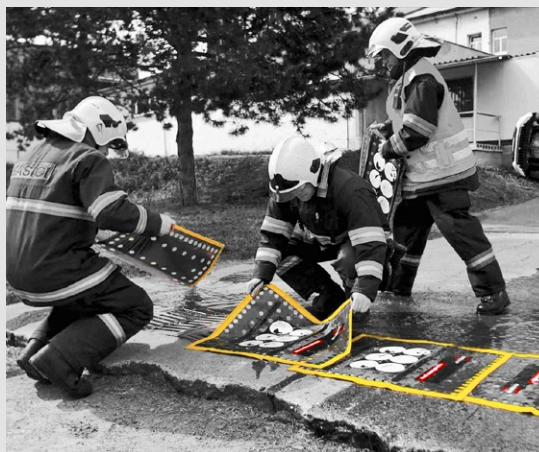


Ausführliche Informationen

Katalog

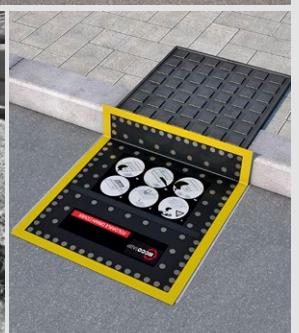
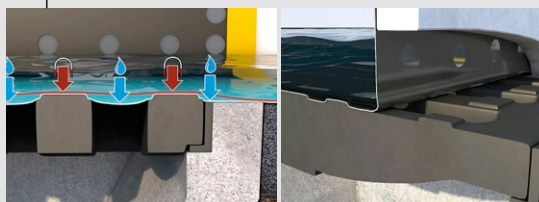
Web

GALERIE



Verwendung

Detail der Funktion des hydrostatischen Drucks



AUFFANGEN ENTWEICHENDER FLÜSSIGKEITEN

STOPP FÜR DIE AUSBREITUNG VON ENTWEICHENDEN FLÜSSIGKEITEN

ENTSORGUNG VON ENTWEICHENDEN FLÜSSIGKEITEN



Bodenbarrieren

BODEN ET BARRIERE

- ▷ Verhindert zuverlässig die Ausbreitung von auslaufenden Flüssigkeiten auf dem Boden
 - ▷ Unbegrenzte Auswahl und Form mit Hilfe von Eck- und Verbindungselementen
 - ▷ Die Barriere besteht aus chemisch beständigem Gummi, das mit Ankerbleche aus rostfreiem Stahl am Boden befestigt ist
 - ▷ Einfache Montage
- ▷ 100%ige Undurchlässigkeit bei korrekt ausgeführter Installation
 - ▷ Hohe Beständigkeit -- kann wiederholt von Gabelstaplern oder Hubwagen überfahren werden
 - ▷ Geeignet für den Innen- und Außeneinsatz
 - ▷ Ein chemikalienbeständiges Silikondichtmittel zur Gewährleistung einer perfekten undurchlässigen Barriere

i
Ausführliche Informationen

Katalog

Web



Verwendung

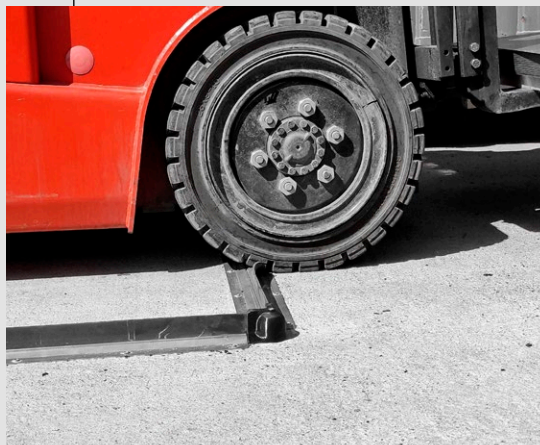


100% Undurchlässigkeit bei dank der verwendeten Silikondichtmasse

GALERIE

Faltbare Konstruktion zur Bereitstellung beliebiger Größe

Die Barriere übersteht wiederholtes Überfahren durch Fahrzeugtechnik ohne Beschädigung



AUFFANGEN ENTWEICHENDER FLÜSSIGKEITEN

STOPP FÜR DIE AUSBREITUNG VON ENTWEICHENDEN FLÜSSIGKEITEN

ENTSORGUNG VON ENTWEICHENDEN FLÜSSIGKEITEN



Streuwagen

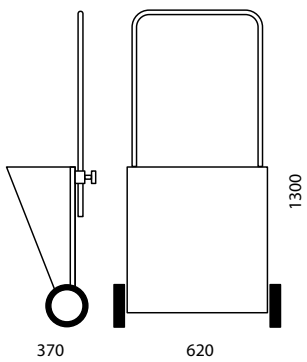
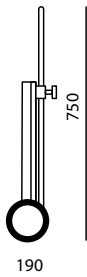
FALTBARE STREUWAGEN SDC 03 PLUS

- ▷ Zum schnellen und gleichmäßigen Auftragen von Sorptionsmitteln oder anderen Streumitteln (außer Streusalz)
 - ▷ Ideal für gleichmäßige Ausbringung auf größeren Flächen ohne Verschwendung von Sorptionsmittel
 - ▷ Faltbare Konstruktion spart Platz bei der Lagerung oder dem Transport eines leeren Wagens
 - ▷ Fassungsvermögen des Fülltrichters 65 Liter
 - ▷ Das Gewicht des Wagens ohne Sorptionsmittel beträgt 13 kg Streudichte – Bedienung mit Schuhspitze
- ▷ Magnetische Elemente für eine komfortable Bedienung
 - ▶ magnetische Fußstütze zur Stabilitätssicherung des Wagens während der Befüllung mit Sorptionsmittel – Bedienung mit Schuhspitze
 - ▶ Magnetische Abdeckung des Sorbentfüllens zur Regulierung der Streudichte – Bedienung mit Schuhspitze

Ausführliche Informationen

Katalog

Web



GALERIE



Verwendung

Leicht verstellbare magnetische Elemente
– magnetische Abdeckung des Sorbentfüllens und magnetische Fußstütze



AUFFANGEN ENTWEICHENDER FLÜSSIGKEITEN

STOPP FÜR DIE AUSBREITUNG VON ENTWEICHENDEN FLÜSSIGKEITEN

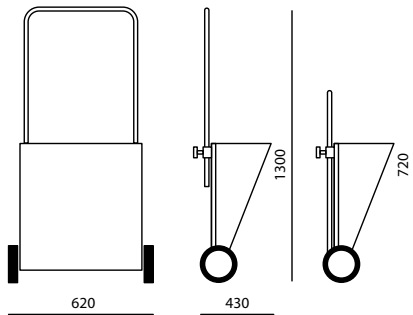
ENTSORGUNG VON ENTWEICHENDEN FLÜSSIGKEITEN



Streuwagen

METALL STREUWAGEN SDC 05

- Zur sofortigen Anwendung des Sorptionsmittels
- Ideal für die gleichmäßige Verteilung auf größeren Flächen ohne Verschwendung von Sorptionsmittel
- Kann in Bereitschaftsstellung an einem geeigneten Ort gelagert werden, z. B. in einer Produktions- oder Lagerhalle, an Tankstellen, Flughäfen, in Werkstätten, Autoservices usw.
- Für alle gängigen Sorptionsmitteltypen
- Einfach einstellbare Dichte und Breite der Streubahn
- Die Blechkonstruktion schützt das Sorptionsmittel im Fülltrichter vor Feuchtigkeit, so dass der Wagen immer sofort einsatzbereit ist, ohne dass das vorbereitete Streugut verschlechtert wird
- Fassungsvermögen des Fülltrichters 65 Liter
- Das Gewicht des Wagens ohne Sorptionsmittel beträgt 22 kg



Ausführliche Informationen

Katalog

Web

GALERIE



Gleichmäßiges Verteilen des Sorptionsmittels

Manuell einstellbare Elemente

Verwendung

