

Dekontaminace

Osob, vozidel, techniky, zařízení

PRODUKTY

- Záchytná vana DECON
- Dekontaminační nášlapné rohože
- Velkoplošná záchytná vana LARGE
- Velkoplošná záchytná vana HEAVY DUTY
- Záchytná úkapová vana FASTER
- Pohotovostní záchytná vana EC



Efektivní dekontaminace

(např. po zásahu v rámci epidemie ptačí chřipky apod.)

DEKONTAMINACE OSOB

DEKONTAMINACE VOZIDEL

DEKONTAMINACE STROJŮ A ZAŘÍZENÍ



Vany pro dekontaminaci osob

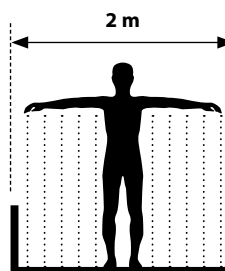
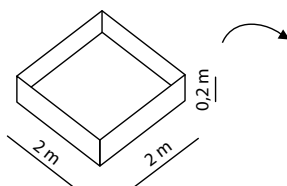
Podrobné informace

Katalog

Web

SKLÁDACÍ ZÁCHYTNÁ VANA DECON

- ▷ Speciálně vyvinutá pro maximálně efektivní dekontaminaci osob
- ▷ Optimalizovaný rozměr 2 × 2 × 0,2 m pro dekontaminaci osoby s roztaženými pažemi
- ▷ Objem 650 litrů
- ▷ Rychlé sestavení kdekoliv v terénu
- ▷ Tvarovatelná konstrukce umožňuje použití i v prostoru s překážkami
- ▷ Postranní úchyty pro snadnou manipulaci
- ▷ Boční vzpěry pro lepší stabilitu
- ▷ Výpustný otvor pro snadnější odčerpání či vypuštění kontaminovaných látek
- ▷ Teplotní rozsah použití záchytné vany je -30 °C až +70 °C
- ▷ Pro efektivní dekontaminaci vč. obuvi doporučujeme použít Dekontaminační nášlapné rohože



GALERIE



Vanu v transportním stavu unese jeden člověk

Výpustný otvor s krycí légou

Detail boční vzpěry pro lepší stabilitu vany

Optimalizovaný rozměr pro dekontaminaci osoby s roztaženými pažemi



Tvarovatelná konstrukce

DEKONTAMINACE OSOB

DEKONTAMINACE VOZIDEL

DEKONTAMINACE STROJŮ A ZAŘÍZENÍ



Příslušenství pro dekontaminaci osob

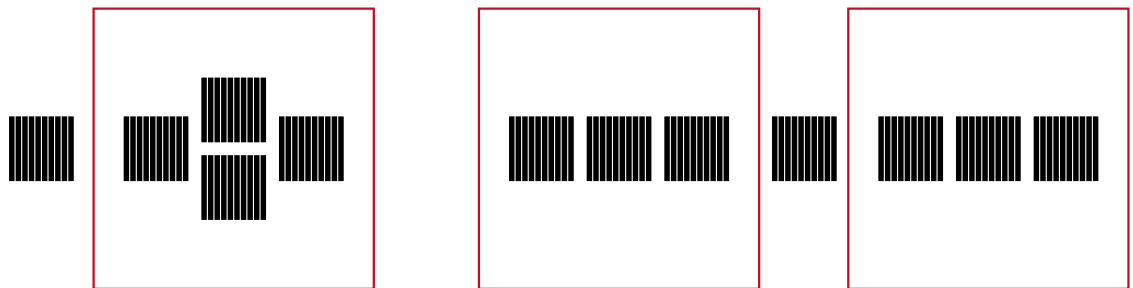
DEKONTAMINAČNÍ NÁŠLAPNÉ ROHOŽE

- Zaručují efektivní a komplexní odvod nebezpečných látek i z obuvi
- Vyrobené z odolného pryžového kompozitu na bázi recyklovaných surovin
- Chemicky odolná povrchová úprava proti nasákavosti
- Vyšší hmotnost zabraňuje smekání rohoží v dekontaminační vaně

Podrobné informace

Katalog

Web



Způsoby použití

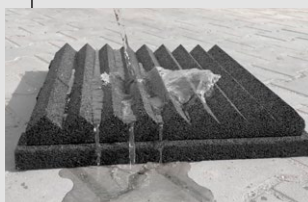
Rohože jsou přednostně určeny pro umístění ve skládacích záchytných vanách DECON

GALERIE

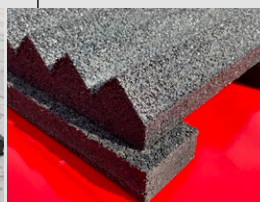


Odolný zpevněný materiál

Rohože mají speciální povrchovou úpravu proti nasákavosti



Detail povrchové struktury



Spodní strana rohože



Doporučený způsob skladování



DEKONTAMINACE OSOB

DEKONTAMINACE VOZIDEL

DEKONTAMINACE STROJŮ A ZAŘÍZENÍ



Vany pro dekontaminaci vozidel

Podrobné informace

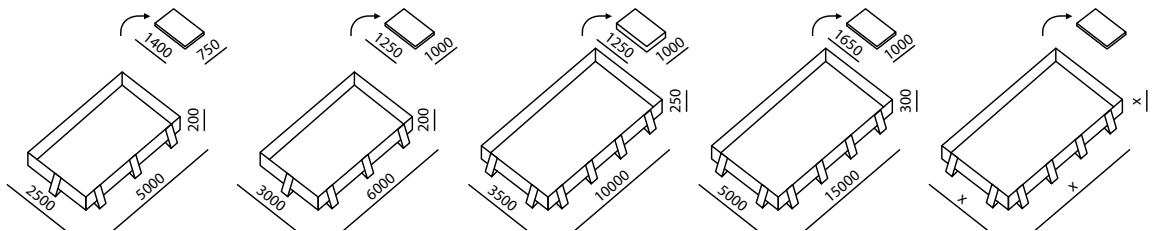
Katalog



Web

VELKOPLOŠNÁ SKLÁDACÍ ZÁCHYTNÁ VANA LARGE

- ▶ Ideální pro dekontaminaci nebo mytí všech typů vozidel vč. dodávek, kamionů, cisteren, apod.
- ▶ Snadný nájezd a výjezd díky sklápěcím bočním vzpěrám
- ▶ Chemicky odolný materiál
- ▶ Silné PVC, ochranná podložka pod dno vany pro zajištění její delší životnosti
- ▶ Možnost výroby v individuálních rozměrech dle požadavků zákazníka
- ▶ Vhodná také jako prevence proti únikům při přečerpávání nebo opravách vozidel



GALERIE



Návod na sestavení



Dekontaminace/mytí automobilů

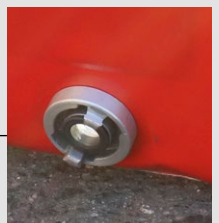


Použití

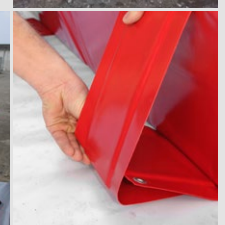
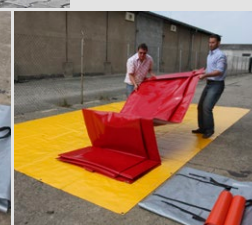
Vjezd přes sklopenou boční a nájezdové pásy

Využití pro mytí nebo dekontaminaci vozidel

Možnost vybavení vany výpustným otvorem



Tvarovatelná konstrukce se sklápěcími bočními vzpěrami



DEKONTAMINACE OSOB

DEKONTAMINACE VOZIDEL

DEKONTAMINACE STROJŮ A ZAŘÍZENÍ



Vany pro dekontaminaci vozidel

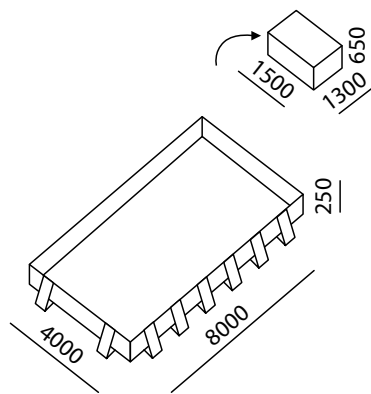
Podrobné informace

Katalog

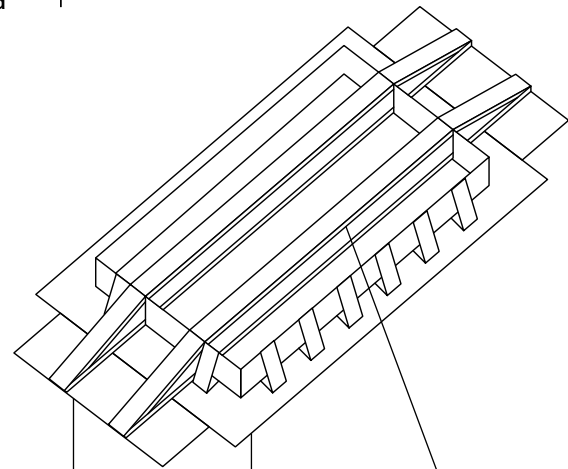
Web

VELKOPLOŠNÁ SKLÁDACÍ ZÁCHYTNÁ VANA HEAVY DUTY

- ▶ Extrémně odolná záchytná vana vhodná na mytí nebo dekontaminaci vozidel těžké vojenské a hasičské techniky - pásová vozidla, tanky, vozidla s vysokou zátěží apod.
- ▶ Extra silné chemicky odolné PVC
- ▶ Skládací bočnice umožňují snadný nájezd a výjezd
- ▶ Díky ochranné podložce, vložce a nájezdovým pásům nedojde k poškození vany ani v případě použití v nerovném nebo kamenitěm terénu
- ▶ Možnost výroby dle individuálních požadavků zákazníka



Poměr rozměrů rozložené a složené vany



Ochranná podložka z netkané textilie

Ochranná podložka ze silného PVC

Dřevěná nájezdová rampa

GALERIE



Příklad použití

Záchytná vana s dřevěnými nájezdovými rampami



Detail ukotvení dřevěné rampy



Detail bočních vzpěr



Detail nájezdu pásového vozidla na dřevěnou rampu



DEKONTAMINACE OSOB

DEKONTAMINACE VOZIDEL

DEKONTAMINACE STROJŮ A ZAŘÍZENÍ



Vany pro dekontaminaci strojů a zařízení

Podrobné informace

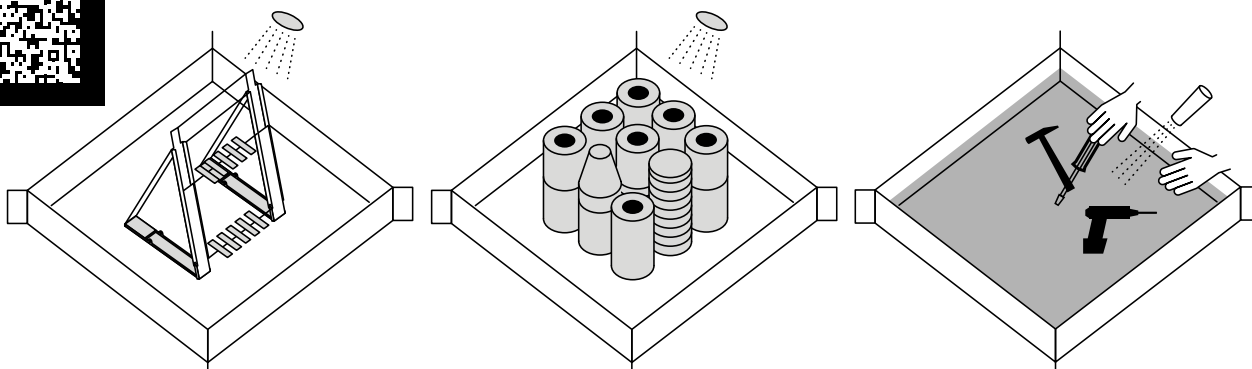
Katalog



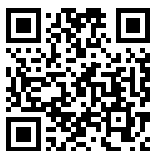
SKLÁDACÍ ZÁCHYTNÁ ÚKAPOVÁ VANA FASTER

- Určená pro záchyt unikajících nebezpečných látek, odmašťování, čištění, mytí nebo dekontaminaci strojů, nástrojů nebo nářadí
- Rolovací konstrukce zabezpečená páskem usnadňuje skladování
- Varianty s pevnými a lomenými výztuhami, které se lépe přizpůsobí překážkám v místě použití
- Široká škála rozměrových variant od 20 do 292 litrů
- Odolná proti kyselinám, zásaditým látkám, ropným produktům a jiným nebezpečným látkám
- Možnost výroby z materiálů se speciálními vlastnostmi (antistatické, nehořlavé, aj.)

Použití např. pro mytí, čištění nebo dekontaminaci nářadí, nástrojů, náhradních dílů apod.



GALERIE



Použití



FASTER s lomenými výztuhami

FASTER s pevnými výztuhami



Speciálně upravená lomená výztuha



Příklady rozměrových variant



DEKONTAMINACE OSOB

DEKONTAMINACE VOZIDEL

DEKONTAMINACE STROJŮ A ZAŘÍZENÍ



Vany pro dekontaminaci strojů a zařízení

POHOTOVOSTNÍ SKLÁDACÍ ZÁCHYTNÁ VANA EC

- ▶ Jednoduchá vanička na kontaminovaný odpad (pevný i kapalný)
- ▶ Nízká cena umožňuje jednorázové použití a likvidaci vany společně s odpadem
- ▶ Skládací konstrukce minimalizuje prostor pro skladování
- ▶ Rychlé složení bez použití nářadí nebo jiných doplňkových dílů

Podrobné informace

Katalog

Web



EC 02 – zkonstruována s ohledem na rozměry ADR sad (maximální objem 3 l)

GALERIE



EC 02 v rozloženém stavu

Příklady použití

Ohnuté okraje slouží jako madla při manipulaci

