

# Likvidace požárů

- ▶ Přírodní (lesní) požáry, požáry hmotného majetku (budov, vozidel, zařízení aj.), cvičné zásahy apod.

## PRODUKTY

- ▶ Velkokapacitní nádrže
- ▶ Samonosné nádrže
- ▶ Hasicí deky
- ▶ Navíječe požárních hadic



## Likvidace lesních požárů, požárů hmotného majetku apod.

ZÁSAH

NÁVIN POŽÁRNÍCH HADIC

ÚKLID VYBAVENÍ PO ZÁSAHU

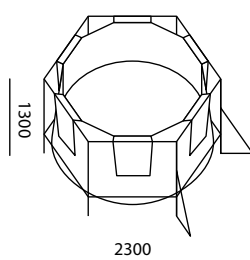


Velkokapacitní nádrže

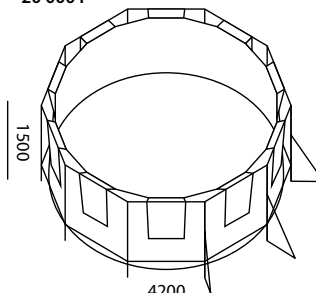
### VELKOKAPACITNÍ NÁDRŽ SE SKLÁDACÍ KONSTRUKCÍ

- ▶ Ideální pro hašení požárů vrtulníkem za použití bambi vaku
- ▶ K dispozici v objemech od 5 000 do 50 000 litrů
- ▶ Výška nádrží se pohybuje v rozmezích od 1,3 do 1,5 m
- ▶ Skládací konstrukce šetří místo při přepravě a skladování
- ▶ Vyrobená z chemicky odolného PVC
- ▶ Vhodná také jako zásobník užitkové vody nebo pro přečerpávání
- ▶ Dodávána v praktickém přepravním obalu

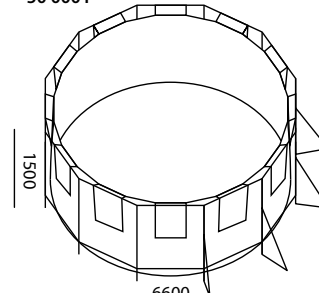
objem  
5 000 l



objem  
20 000 l



objem  
50 000 l



Podrobné informace



Katalog



Web

GALERIE



Celá nádrž je postavena během několika minut

Ideální pro hašení rozsáhlých požárů za použití bambi vaku



Přepravní/Skladovací balení nádrže



Kulový kohout C52 s kulovým ventilem



Příslušenství: napouštěcí koleno



ZÁSAH

NÁVIN POŽÁRNÍCH HADIC

ÚKLID VYBAVENÍ PO ZÁSAHU



Samonosné nádrže

## SAMONOSNÁ SKLÁDACÍ NÁDRŽ

- Ideální jako přečerpávací nádrž nebo zásobník užitkové vody
- K dispozici v objemech 1 000 – 5 000 litrů
- Možnost vybavení výpustným otvorem a kulovým ventilem
- Pevné desky zavařené v bocích zajišťují tvarovou stabilitu postavené nádrže i když je prázdná
- Obvodové pásy pro zpevnění konstrukce
- Skládací konstrukce šetří místo při přepravě i skladování
- Nádrž pohodlně postaví jeden člověk během několika minut
- Nádrž je vhodná také k hašení/karanténnímu uskladnění poškozených bateriových úložišť FVE, elektrokoloběžek, elektrovoziků apod.

Podrobné informace

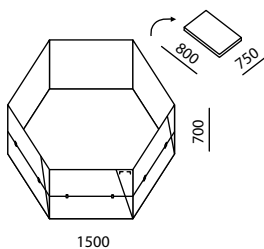
Katalog



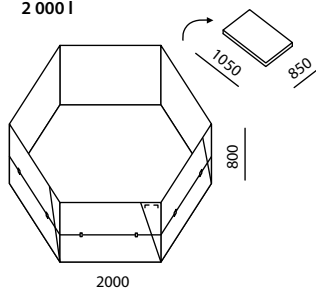
Web



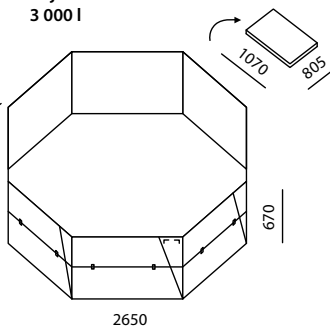
objem 1 000 l



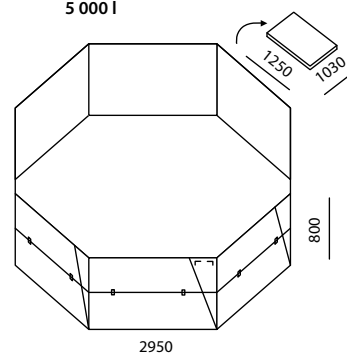
objem 2 000 l



objem 3 000 l



objem 5 000 l

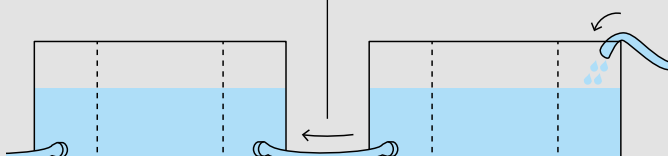


GALERIE



Použití

Možnost propojení nádrží pro zvětšení objemu nebo přečerpávání



Snadná manipulace

Přepravní/Skladovací tvar nádrže



## ZÁSAH

## NÁVIN POŽÁRNÍCH HADIC

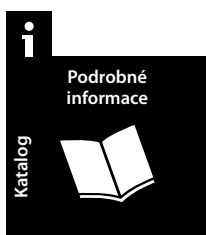
## ÚKLID VYBAVENÍ PO ZÁSAHU



Hasicí deky

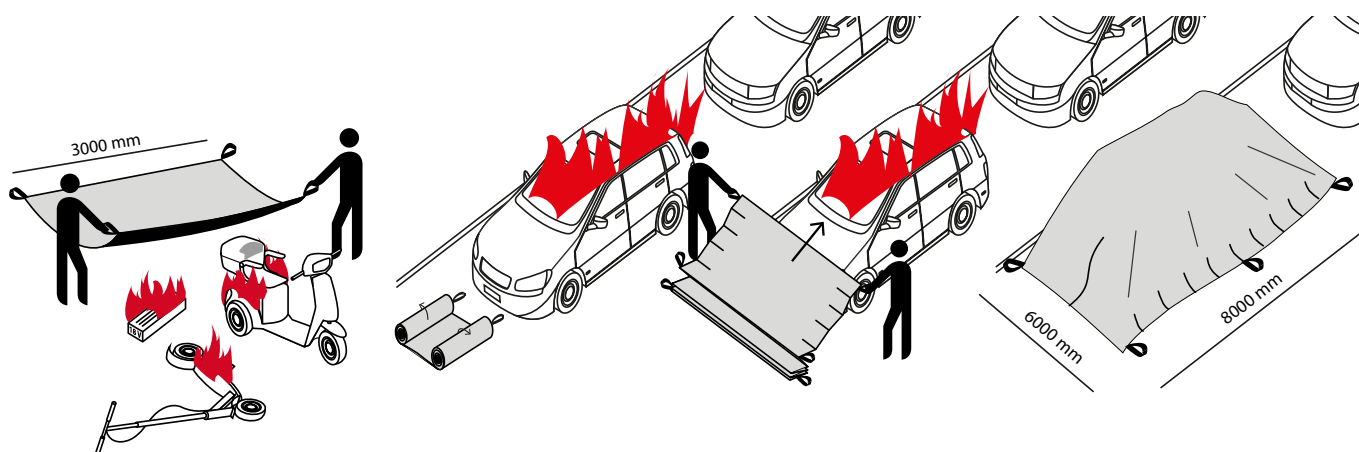
### HASICÍ DEKA

- ▷ Okamžitě zabrání šíření požáru, toxických výparů a kouře při vzplanutí vozidel (především elektromobilů), elektro-koloběžek nebo jiného hmotného majetku
  - ▷ Ideální pro použití před příjezdem profesionálních složek IZS
  - ▷ Včasné přehození hasicí deky přes hořící předmět ochrání okolní majetek před zničením
  - ▷ K dispozici ve 3 materiálových provedeních s **extrémní teplotní odolností až 2 000 °C**
  - ▷ **Speciální krytý šev** chráněný proti případnému zahoření
- ▷ 2 rozměrové varianty:
    - ▶ 6 × 8 m (pohodlně překryje automobil)
    - ▶ 3 × 3 m (hašení menších předmětů – elektrokoloběžka, skútr, baterie apod.)
  - ▷ Postranní úchyty pro snadnou a bezpečnou manipulaci
  - ▷ Dodávána v praktickém batohu s ramenními popruhy nebo v závěsném plechovém boxu pro umístění na zdi poblíž rizikových míst (např. dobíjecí stanice, podzemní garáže, kolárny, tunely apod.)



Podrobné informace

Katalog



## GALERIE



Použití

Hasicí deka v plechovém nástěnném boxu pro okamžité použití u dobíjecích stanic v podzemních garážích/kolárně

Nástěnný box na hasicí deku

Hasicí deka 3 × 3 m v praktickém batohu



ZÁSAH

NÁVIN POŽÁRNÍCH HADIC

ÚKLID VYBAVENÍ PO ZÁSAHU



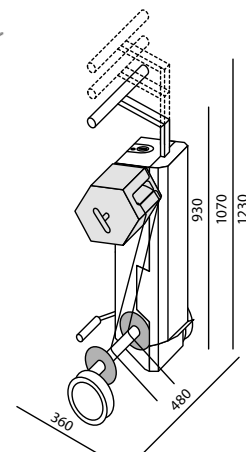
Navíječe požárních hadic



## ELEKTRICKÉ NAVÍJEČE POŽÁRNÍCH HADIC

- ▶ Pro rychlý a komfortní návín požárních hadic bez zbytečné námahy a ohýbání
- ▶ Elektromotory na bateriový pohon
- ▶ Návín více než 4 600 m požárních hadic na jedno nabití
- ▶ Pro suché i mokré požární hadice
- ▶ 2 typy odnímatelných unašečů požárních hadic
  - ▶ 2 VIDLICE
    - pro návín menších požárních hadic do velikosti 4"
    - možnost návínu hadice za koncovku nebo přeložené napůl
  - ▶ BUBEN
    - pro návín větších požárních hadic do velikosti 6"
- ▶ Částečně skládací konstrukce – sklopný podvozek, zásuvná říditka
- ▶ Možnost použití také pro vypouštění vody z naplněné požární hadice
- ▶ Funkce REVERSE pro řízené odvíjení již navinuté požární hadice
- ▶ Chránič hadice pro ochranu koncovek a hadic proti odření v průběhu navíjení
- ▶ Bezpečnostní funkce
  - ▶ Plynulý rozjezd návínu
  - ▶ Okamžité zastavení návínu v případě zaseknutí hadice o překážku
  - ▶ Bezpečné pracovní napětí 36 V

### ET-ROLLER 6



Název	ET-ROLLER 6
Typ baterie	2 x 18 V aku
Pro hadice do velikosti	5"
Typ unašeče	2 VIDLICE/BUBEN
Funkce vypouštění vody z hadice	ano
Funkce REVERSE	ano
Nabíječka součástí balení	ne
Hmotnost bez požární hadice	36,5 kg

ZÁSAH — NÁVIN POŽÁRNÍCH HADIC — ÚKLID VYBAVENÍ PO ZÁSAHU



Navíječe požárních hadic

## ET-ROLLER 7

Silnější, pevnější, komfortnější, bezpečnější



Podrobné informace

Katalog

Nová ergonomie říditek

Zesílené uchycení motoru

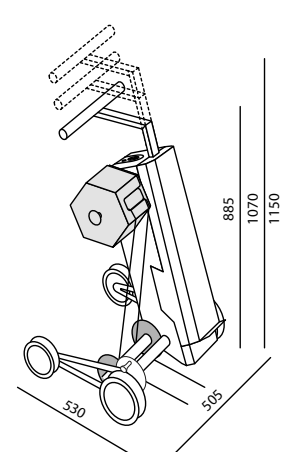
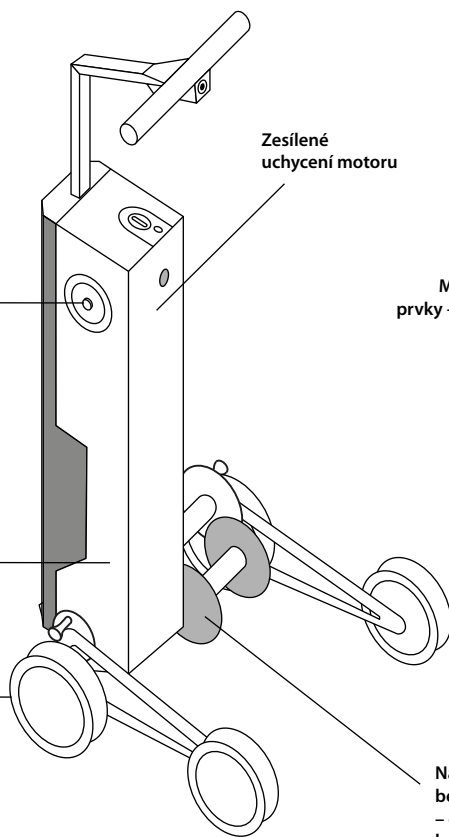
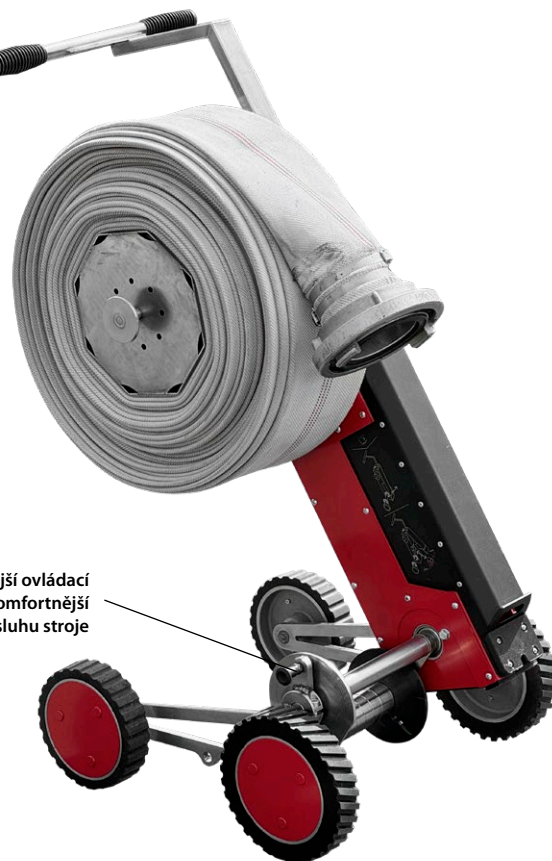
Rychloupínací Quick-Release systém výměny unašeče – výměna VIDLICOVÉHO nebo BUBNOVÉHO unašeče jedním pohybem během pár vteřin

Vyztužená konstrukce podvozku a těla navíječe

Stabilní 4kolový podvozek – snadný návín těžkých a velkých požárních hadic bez námahy zad a rukou – váhu celé navinuté hadice nese navíječ, nikoliv obsluha stroje

Masivnější ovládací prvky – pro komfortnější obsluhu stroje

Naváděcí cívka s integrovaným bezpečnostním prvkem – okamžitě zastaví návín hadice na konci navíjení



Název	ET-ROLLER 7
Typ baterie	2 x 18 V aku
Pro hadice do velikosti	6"
Typ unašeče	2 VIDLICE/BUBEN
Funkce vypouštění vody z hadice	ano
Funkce REVERSE	ano
Nabíječka součástí balení	ne
Hmotnost bez požární hadice	39,5 kg

ZÁSAH

NÁVIN POŽÁRNÍCH HADIC

ÚKLID VYBAVENÍ PO ZÁSAHU



## POUŽITÍ ELEKTRICKÉHO NAVÍJEČE POŽÁRNÍCH HADIC

### Postup navíjení

GALERIE



Roller 6



Roller 7



Chránič hadice



Vypouštění vody z hadice



Rychloupínací Quick-Release systém

Uchycení hadice do unašeče typu BUBEN



2 způsoby navíjení

Roller 7 – statické navíjení



Roller 7 – navíjení za chůze – celou váhu hadice nese 4kolový podvozek



Sejmutí navinuté hadice z navíječe



Roller 6 – statické navíjení



Roller 6 – navíjení za chůze – váhu hadice nese z velké části obsluha navíječe

Odnímatelný unašeč BUBEN



Navíjení hadice upevněné za koncovku



Pohon na 2 x 18 V Milwaukee baterie

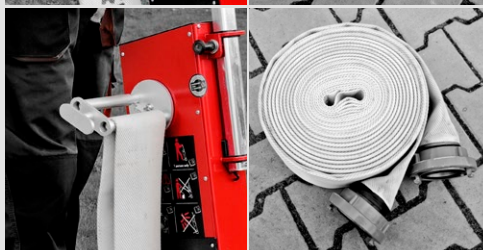


Chránič proti odření hadice vč. koncovky (doporučujeme použití při statické metodě navíjení)

Odnímatelný unašeč 2 VIDLICE



Navíjení hadice přeložené na polovinu



Použití navíječe při vypouštění zbytkové vody z požární hadice



## ZÁSAH — NÁVIN POŽÁRNÍCH HADIC — ÚKLID VYBAVENÍ PO ZÁSAHU



Skládací produkty  
Eccotarp

Podrobné  
informace



Katalog



Web

GALERIE



### PRODUKTY ECCOTARP

- Jsou skládací a šetří místo při přepravě k/od zásahu i při skladování v době, kdy se nepoužívají
- Jsou dodávány v ochranných obalech, aby nedošlo k jejich poškození vlivem povětrnostních podmínek nebo působení UV záření
- Jsou vyráběny z chemicky odolných PVC a dalších materiálů, které odolávají např. ropným produktům, kyselinám, zásadám, louhům apod., díky čemuž jsou použitelné v různých prostředích s různými nároky na chemickou odolnost používaných materiálů
- Lze je snadno čistit a vysušet a udržovat je tak neustále připravené k dalšímu použití
- Jsou opakovaně aplikovatelné a při správném používání mají dlouhou životnost
- Dají se v případě poškození opravit – nabízíme odborné poradenství, záruční servis nebo opravné sady pro opravu menších poškození (např. drobné oděrky použitého PVC)



Skládací konstrukce produktů ECCOTARP šetří místo při přepravě i skladování

