



Plechový posypový vozík SDC 05

Plechový posypový vozík je určen k použití všude tam, kde je třeba okamžitě aplikovat sypké sorbentní látky při likvidaci úniku nežádoucích nebo nebezpečných kapalin (např. ve skladech chemických látek, na čerpacích stanicích, apod.). Celý plášť vozíku a víko je z plechu, čímž je zajištěna větší tuhost konstrukce a ochrana sorbentu před deštěm.



- ▶ Okamžitá likvidace uniklých nebezpečných látek díky nepřetržité připravenosti naplněného vozíku k použití
- ▶ Plechová konstrukce vozíku dokonale chrání sorbent uvnitř násypky před vlhkostí
- ▶ Pro všechny běžně používané druhy sorbentů (včetně lehkých a vláknitých materiálů)
- ▶ Jednoduše nastavitelná hustota a šíře posypové stopy (max. 44 cm)
- ▶ Výškově nastavitelná poloha rukojeti
- ▶ Namáhaná místa jsou zesílena



**Stále připravený
pro likvidaci úniku
nežádoucích nebo
nebezpečných kapalin**



Výškově nastavitelná poloha rukojeti se zajištěním proti úplnému vysunutí.



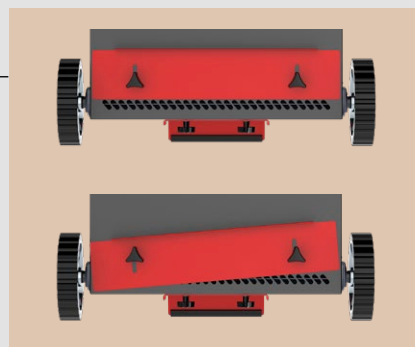
Patní podpora zajišťuje stabilitu vozíku při plnění sorbentem.



Speciální převod umožňuje aplikaci pohybem vozíku vpřed. Pohybem zpět se automaticky zastavuje sypání (úspora sorbentu).



Jednoduše nastavitelná hustota a šíře posypové stopy. Dochází k rovnoměrné aplikaci sorbentu.



Příklady použití



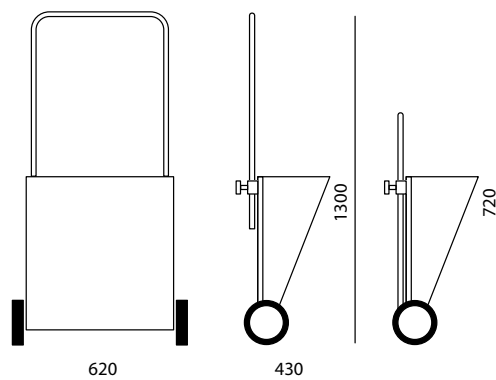
Maximální kvalita

Namáhaná místa jsou zesílena, jsou použity pevnostní materiály, korozivzdorné ocele, masivní polyuretan, průmyslová ložiska, vozík má odolnou povrchovou úpravu a mechanismus je speciálně chráněn proti poškození prachem. Detaily naleznete v Návodu k použití výrobku.

Pozor!

Výrobek není určen pro použití s abrazivními materiály a posypovou solí! Vozík je nutné po každém použití vyčistit.

Při použití vozíku se řiďte Návodem k použití.



Název	SDC 05
Rozměry při použití (š × h × v)	620 × 430 × 720/1300 mm (max. vysunutá rukojeť)
Průměr kolečka	130 mm
Maximální objem	65 l
Rozměry balení	660 × 430 × 780 mm
Hmotnost bez sorbentu	22 kg