

Skládací karanténní kontejner na dohašování a ochlazování elektromobilů a hybridních vozů



NÁVOD K POUŽITÍ

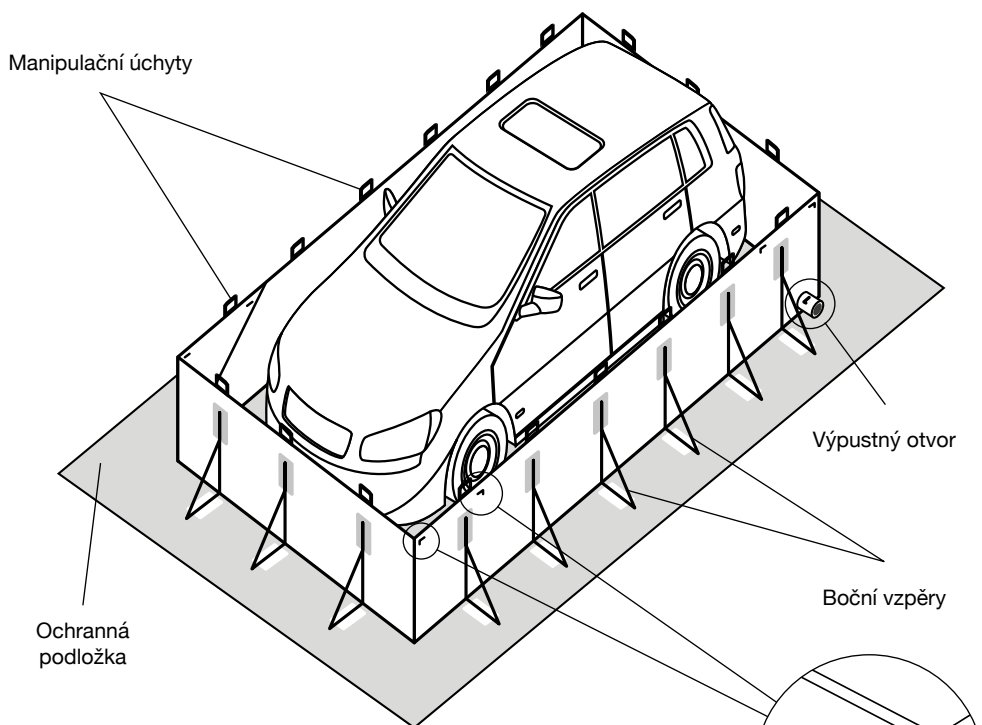
CZ



Tento dokument slouží k seznámení s obsluhou a vlastnostmi Skládacích karanténních kontejnerů (dále jen „kontejner“). Dokument obsahuje důležité informace, jak kontejner odborně používat a zvýšit jeho spolehlivost a životnost. Dokument musí být vždy k dispozici v místě použití kontejneru. Uchovávejte ho vždy společně s kontejnerem. Obsluha je odpovědná za bezpečné používání kontejneru v souladu s pokyny v tomto Návodu k použití, a to i ve vztahu ke třetím osobám. Máte-li pochyby o správnosti používání kontejneru, obraťte se na výrobce nebo kvalifikovaného dealera.

Skládací karanténní kontejner je svou konstrukcí a rozměry vyvinutý speciálně na dohašování a ochlazování elektromobilů a hybridních vozů jejich zaplavením vodou na nezbytně nutnou dobu. Zachlazení spodní části vozu, kde jsou umístěny trakční baterie, spolehlivě zamezí opětovnému vznícení baterie vozu a vzniku dalšího požáru.

Skládací karanténní kontejner na dohašování a ochlazování elektromobilů a hybridních vozů

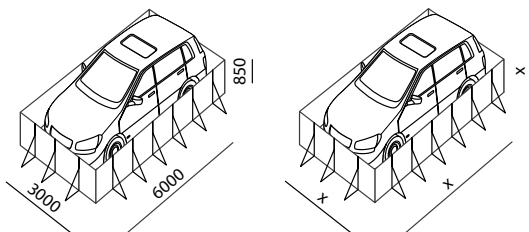


Balení produktu obsahuje:

- 1× Karanténní kontejner vč. bočních vzpěr
- 1× Ochranná podložka
- 1× Nájezdová vložka
- 1× Návod k použití vč. záručního listu
- + Případné příslušenství

Háčky k zajištění boku kontejneru

Technické údaje



Název	ET COOL-EL	ET COOL-EL – individual
Rozměry nádrže	6000 × 3000 × 850 mm	rozměry dle požadavku zákazníka
Objem nádrže	14 400 l	
Celková hmotnost balení vč. příslušenství	375 kg	
Boční vzpěra – hmotnost (počet vzpěr pro danou velikost nádrže)	2,5 kg/ks (18 ks)	

Obecné informace



Při používání kontejnerů se řiďte tímto Návodem k použití a dodržujte veškerá uvedená bezpečnostní upozornění.

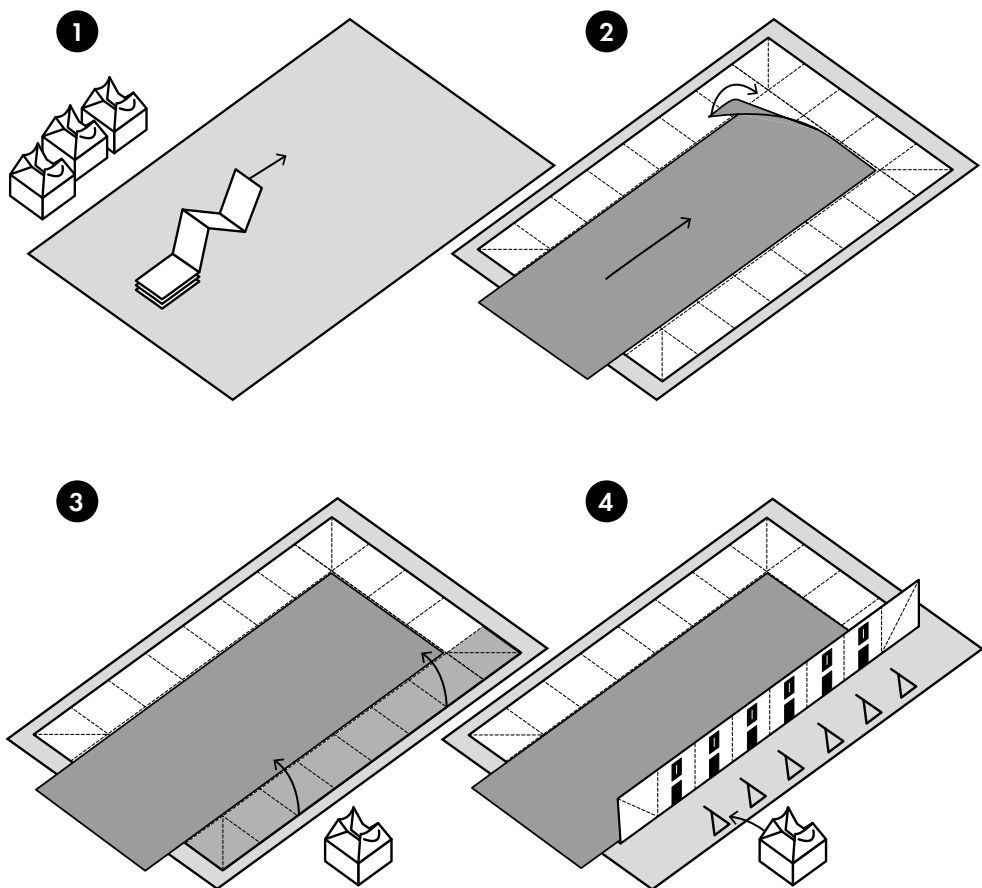
1. Kontejnery jsou koncipovány jako rychlé řešení pro nouzové a havarijní situace. Slouží výhradně na dohašování a ochlazování elektromobilů a hybridních vozů jejich zaplavením vodou na nezbytně nutnou dobu.
2. Kontejnery jsou samonosné, po obvodu zpevněné bočními vzpěrami.
3. Kontejnery nemají svařené rohy díky čemuž umožňují rozložení a sklopení kteréhokoliv z boků pro možnost jednoduchého a rychlého natlačení poškozeného vozidla do prostoru kontejneru.
4. Kontejner lze rozložit do rovny plochy a pohodlně umýt.
5. Vany jsou vyrobeny z chemicky odolného samozhášivého materiálu – PVC se speciální povrchovou úpravou (PES/PVC 900 g/m²) – viz. Listina chemické odolnosti, str. 10.
6. Teplotní rozsah použití kontejneru je -30 °C až +70 °C.
7. Kontejnery jsou dodávány v transportních obalech.
8. Při používání kontejnerů je nutné použít dodané standardní příslušenství: ochrannou podložku a nájezdovou vložku – str. 8. Obojí výrazně prodlužuje odolnost a životnost kontejneru.
9. Kontejner lze vyrobit v rozměru dle přání zákazníka.
10. Kontejner lze na vyžádání vybavit kulovým ventilem.

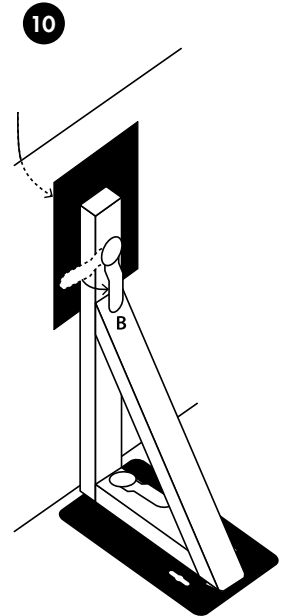
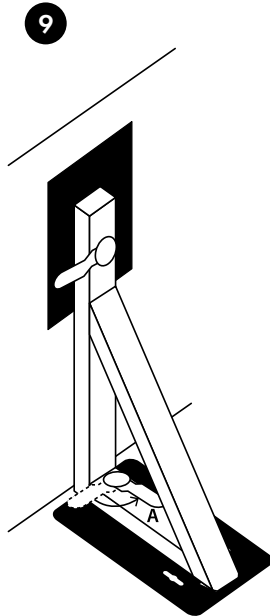
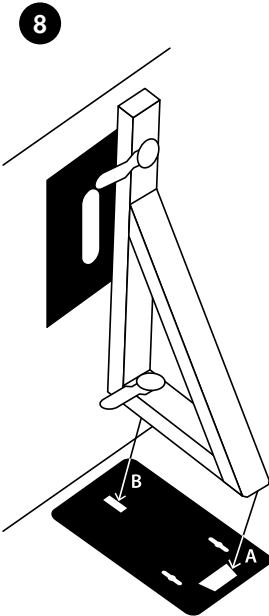
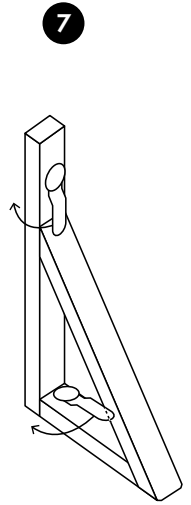
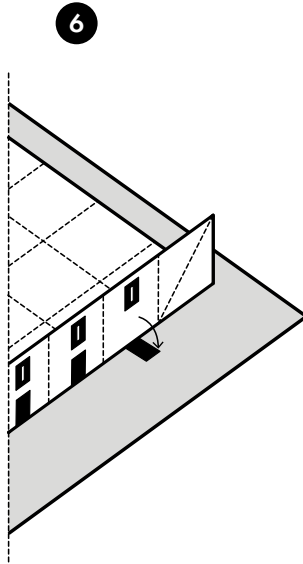
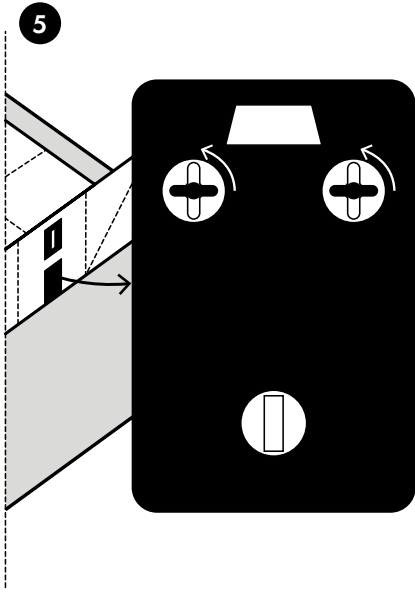
Návod na sestavení kontejneru do pohotovostní polohy



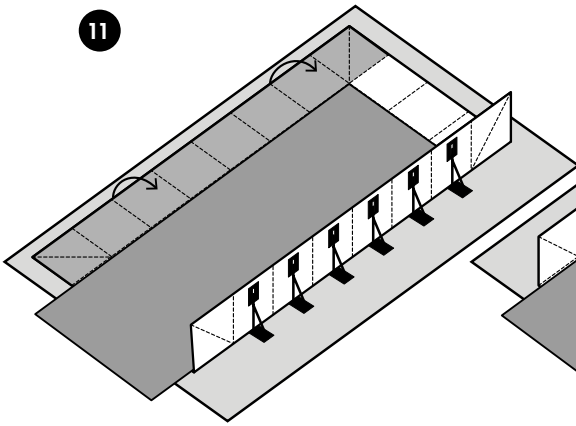
Kontejner, ochrannou podložku, nájezdovou vložku a boční vzpěry vyndejte z transportních obalů. Ochrannou podložku rozprostřete do rovny plochy. Na podložku rozprostřete rozložený kontejner. Na celou plochu dna kontejneru umístěte nájezdovou vložku tak, aby na jedné straně přesahovala přes krátký sklopený bok kontejneru. Zvolte ten bok kontejneru, přes který budete do prostoru kontejneru tlačít poškozený vůz. Zvedněte jeden dlouhý bok kontejneru a nainstalujte boční vzpěry do kotvicích desek na bocích a u dna kontejneru. To samé opakujte i s druhým dlouhým bokem kontejneru. Poté zvedněte krátký bok, přes který není přetažena nájezdová vložka a zajistěte ho žlutými háčky. Nainstalujte boční vzpěry. Kratší bok vany s přesahující nájezdovou vložkou ponechte otevřený. Kontejner je takto připraven k natlačení poškozeného elektromobilu do prostoru nádrže. Po umístění vozu do kontejneru postavte poslední bok nádrže – zajištění boku žlutými háčky a umístění bočních vzpěr. Vůz je připraven k zaplavení.

Ilustrovaný návod na sestavení Skládacího karanténního kontejneru

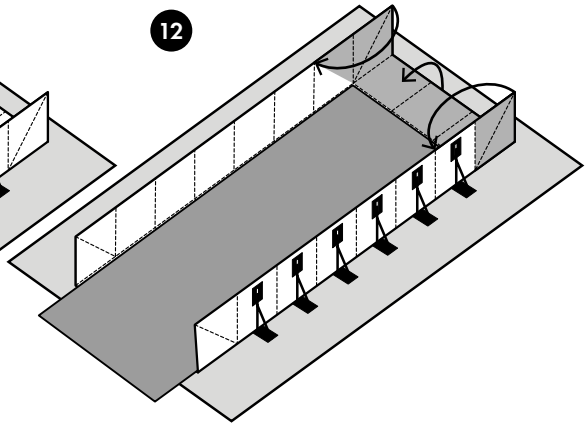




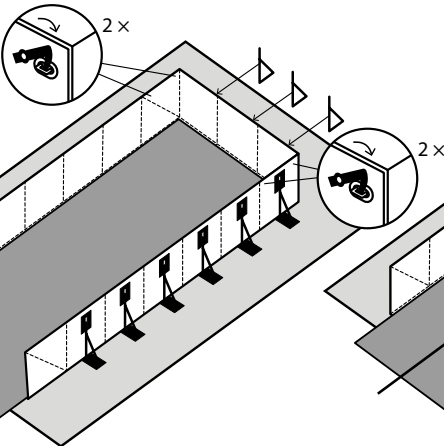
11



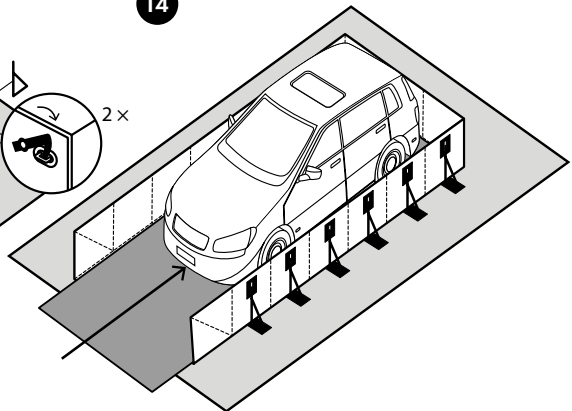
12



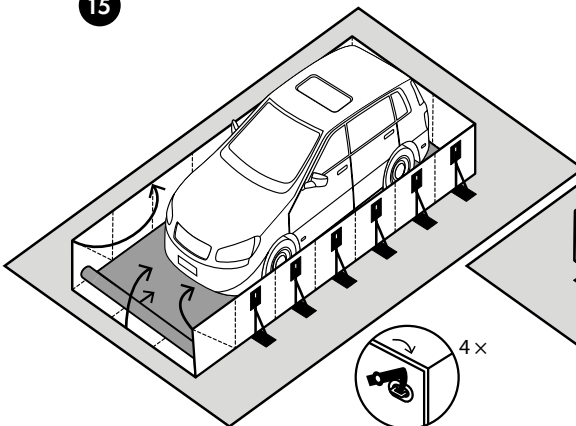
13



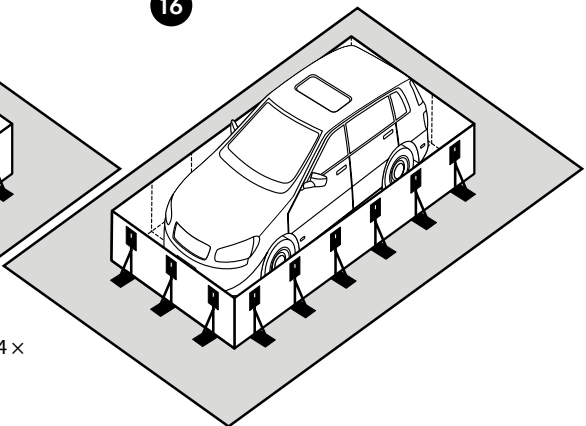
14



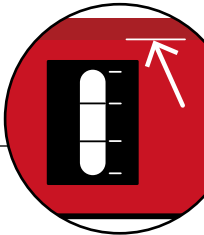
15



16



Pokyny pro manipulaci a bezpečnostní upozornění

1. Skládací karanténní kontejner pokládejte pokud možno na rovný podklad.
2. Dbejte na to, aby pod kontejnerem nebyly ostré nebo špičaté předměty jako střepy skla, hřebíky, ostré kameny apod., které by mohly dno kontejneru mechanicky poškodit.
3. Výrobek nepřibližujte k ohni nebo k jiným přímým tepelným zdrojům.
4. Teplotní rozsah použití kontejneru je -30 °C až +70 °C.
5. Kontejnery jsou odolné vůči velkému množství různých kapalin a sypkých materiálů – viz Listina chemické odolnosti, str. 10.
6. Kontejner plňte maximálně k hornímu sváru výztuhy. 
7. Neposouvejte ani netahejte kontejner po zemi – na mechanické poškození dna se záruka výrobce nevztahuje.
8. K přemísťování kontejneru slouží manipulační úchyty umístěné po obvodu kontejneru.
9. Po každém použití je nutné kontejner důkladně omýt a očistit vhodnými čisticími prostředky a nechat důkladně oschnout.
10. Dodržujte zásady bezpečnosti práce při manipulaci s nebezpečnými kapalinami a s látkami škodlivými pro životní prostředí.
11. Dbejte na dodržování všech nezbytných preventivních opatření pro osobní bezpečnost, jako je používání ochranných pomůcek apod.

Doporučené doplňkové příslušenství

Ke Skládacímu karanténnímu kontejneru dodáváme níže uvedené standardní příslušenství. Jako volitelné příslušenství za příplatek nabízíme ke kontejneru kulový ventil.

Název	ET COOL-EL	ET COOL-EL – individual
Standardní příslušenství		
Obal/taška	ano (2 kg)	ano
Ochranná podložka	8700 × 5700 mm (34 kg)	ano
Nájezdová vložka	9800 × 3000 mm (30,5 kg)	ano
Výpustný otvor B75	ano	ano
Celkové rozměry balení (nádrž, boční vzpěry, podložka, vložka) při uvedené velikosti nádrže – přepravní box	1250 × 1250 × 1095 mm	
Hmotnost balení (nádrž, boční vzpěry, podložka, vložka) při uvedené velikosti nádrže – bez přepravního boxu / s přepravním boxem	320 / 375 kg	
Volitelné příslušenství za příplatek		
Kulový ventil C52/B75/jiný	ano	ano

Údržba a skladování

Po odčerpání a předepsané ekologické likvidaci zachycené látky musí být výrobek vymyt příslušným neutralizačním prostředkem (u agresivních látek), vlažnou vodou nebo jiným vhodným čistícím prostředkem. Kontejnery doporučujeme skladovat složené v transportním obalu, aby nedošlo ke jejich poškození v době, kdy se nepoužívají. Před složením do transportního obalu je nutné kontejner důkladně osušit. Dlouhodobě kontejner skladujte na suchém místě mimo dosah UV záření.

Důležité kontakty

Výrobce a kvalifikovaný servis:

Metal Arsenal s.r.o.

Poděbradova 1920

289 22 Lysá nad Labem

Česká republika

info@eccotarp.com

T: +420 737 802 153

T: +420 777 472 640

T: +420 603 117 839

Opravy

Veškeré opravy kontejnerů smí provádět pouze kvalifikovaní pracovníci výrobce. Při neodborné opravě nebo konstrukční změně výrobku není zaručena jeho správná funkčnost. Při hlášení žádostí o opravy, objednávkách příslušenství nebo reklamaci se obraťte výhradně na vašeho kvalifikovaného dodavatele.

Záruční podmínky

Záruční doba je uvedena na garančním certifikátu na poslední straně tohoto Návodu k použití. Trvá 24 měsíců a začíná dnem, který je vyznačen na zmíněném garančním certifikátu. Záruka se nevztahuje na běžné opotřebení výrobku a na škody vzniklé v důsledku nesprávného používání nebo nerespektování informací uvedených v tomto Návodu k použití.

Upozornění – záruka se nevztahuje na poškození dlouhodobým působením chemikálií. To může nastat také poté, když je produkt po zásahu nesprávně vyčištěn. I malé množství agresivních chemikálií způsobí při dlouhodobém působení degradaci materiálu, ze kterého je produkt vyroben. To se může projevit mikroskopickými trhlinami na povrchu, případně změnou vlastností materiálu, které mohou vést k snadnému poškození a protržení.

Likvidace

Likvidace kontejneru musí být provedena v souladu se zákonnými předpisy a s interními směnicemi uživatele.

Listina chemické odolnosti

Vztahuje se na všechny typy van, nádrže, rezistenční vložky, úkapové podložky a záchytné trychtýře.

Stupně odolnosti:

- A) odolává
- B) odolává min. po dobu 3 hodin
- C) neodolává

Název látky	Chemický vzorec	Stupeň odolnosti při teplotě 20 °C	Stupeň odolnosti při teplotě 60 °C
KAPALNÉ LÁTKY			
aceton	CH ₃ COCH ₃	C	C
acetonitril	CH ₃ CN	A	A
amoniak	NH ₃	A	A
benzen	C ₆ H ₆	B	B
dehet/tér	směs	C	C
dimethyl formamid	C ₄ H ₉ NO	A	A
ethanol	C ₂ H ₅ OH	B	B
ethylen glykol	C ₂ H ₄ O ₂	B	B
ethylacetát	C ₄ H ₈ O ₂	C	C
ethylbenzen	C ₈ H ₁₀	A	A
formaldehyd	CH ₂ O	B	B
chlor	Cl	C	C
chloroform	CHCl ₃	C	C
transformátorový olej		A	A
převodový olej		B	B
SAE 40 olej		A	A
mazací olej		A	A
silikonový olej		A	A
destiláty terpentýnu		B	B
kyselina chlorovodíková	HCl	B	B
kyselina dusičná	HNO ₃	B	B
kyselina fosforečná	H ₃ PO ₄	A	B
kyselina mravenčí	HCOOH	B	B
kyselina octová	CH ₃ COOH	A	B
kyselina sírová	H ₂ SO ₄	A	B
kyselina siřičitá	H ₂ SO ₃	A	B
isopropylalkohol	C ₃ H ₇ O	B	B
methanol	CH ₃ OH	B	B
methylenchlorid	CH ₂ Cl ₂	C	C
roztok chloridu sodného 20%	NaCl	A	A
rtuť	Hg	A	A

Název látky	Chemický vzorec	Stupeň odolnosti při teplotě 20 °C	Stupeň odolnosti při teplotě 60 °C
sulfan/sirovodík	H ₂ S	A	B
styren	C ₈ H ₈	A	A
pentan	C ₅ H ₁₂	A	A
toluen	C ₆ H ₅ CH ₃	C	C
slaná voda		A	A
voda	H ₂ O	A	A
peroxid vodíku	H ₂ O ₂	A	A
petrolej	C ₇ -C ₁₆	C	C
PEVNÉ LÁTKY			
octan amonný	CH ₃ COONH ₄	A	A
borax	Na ₂ [B ₃ O ₆ (OH) ₃]-8H ₂ O	A	A
cukr	směs	A	A
cyankáli – kyanid draselný	KCN	A	A
dusičnan amonný	NH ₄ NO ₃	A	A
dusičnan vápenatý	Ca(NO ₃) ₂	A	A
fenol	C ₆ H ₅ OH	B	B
fosforečnan amonný	(NH ₄) ₃ PO ₄	A	A
dusičnan draselný/ledek	KNO ₃	A	A
hydroxid draselný	KOH	A	A
hydroxid sodný	NaOH	A	A
chlorid amonný	NH ₄ Cl	A	A
PROVOZNÍ KAPALINY			
benzín		B	B
motorová nafta		B	B
motorový olej		B	B
methyl tert-butyl ether (MTBE)	C ₈ H ₁₈ O	B	B
hydraulické oleje		B	B

Upozornění:

Składací produkty Eccotarp jsou odolné vůči výše uvedeným látkám.

S ohledem na bezpečnost možných kombinací chemických látek, stejně jako na další ovlivňující faktory, jakými jsou koncentrace nebo teplota, slouží tato tabulka pouze k orientačnímu posouzení, jak se některé látky mohou chovat. Odolnost výrobku vůči uvedeným látkám v tomto přehledu nemůže být proto plně garantována. Výrobce ani distributor nepřebírají žádnou zodpovědnost ani záruku za případně vzniklé škody.

Pro učinění spolehlivého závěru o stupni chemické odolnosti v určitém konkrétním případě doporučujeme provést individuální testy (použití malých laboratorních trychtýřů, které lze na vyžádání získat od dodavatele).

Záruční list



Na zakoupený výrobek je poskytována záruka 24 měsíců.

Záruka se vztahuje:

na závady způsobené výrobní vadou použitého materiálu – zejména netěsnost v místě svárů, vadou na kování a případně další poškození nezpůsobené prokazatelně nesprávným zacházením uživatelem nebo jakoukoli úpravou výrobku.

Záruka se nevztahuje:

na škody způsobené nesprávným zacházením s výrobkem a nedodržováním „Návodu k použití“ – např. proříznutí či jiné mechanické poškození kontejneru, při umístění na nevhodném místě s ostrým podkladem, prodření dna, či umístění výrobku v blízkosti otevřeného ohně a podobně.

Upozornění – záruka se nevztahuje na poškození dlouhodobým působením chemikálií. To může nastat také poté, když je produkt po zásahu nesprávně vyčištěn. I malé množství agresivních chemikálií způsobí při dlouhodobém působení degradaci materiálu, ze kterého je produkt vyroben. To se může projevit mikroskopickými trhlinami na povrchu, případně změnou vlastností materiálu, které mohou vést k snadnému poškození a protržení.

Výrobce neručí za přímé i nepřímé škody způsobené jiným než doporučeným použitím výrobku.

Reklamací je třeba uplatnit nejdéle do 24 měsíců od zakoupení výrobku u svého dodavatele. Při uplatňování reklamací předložte společně s reklamovaným výrobkem zápis o reklamaci, výrobní číslo výrobku, doklad o nákupu, vhodnou fotodokumentaci, případně podrobný popis okolností, při kterých došlo k závadě.

Název výrobku:

Výrobní číslo:

Datum prodeje:

Popis závady/
reklamací:

Razítko
a podpis:

V případě
problémů
kontaktujte: