

Faltbare Bahngleis- Auffangwanne Eccotarp ET RAIL



GEBRAUCHSANWEISUNG

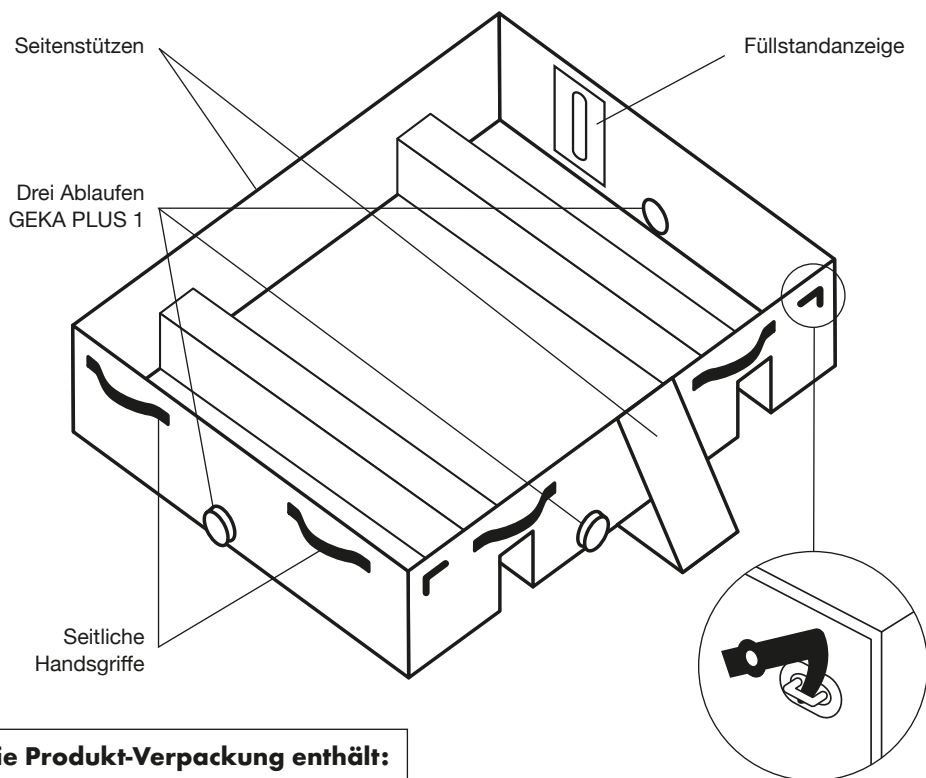
DE



Dieses Dokument dient zur Bekanntmachung mit der Bedienung und den Eigenschaften von faltbarer Bahngleis-Auffangwanne (im Folgenden als „Auffangwanne“ bezeichnet). Das Dokument enthält wichtige Informationen zur professionellen Verwendung von Notfallmulden und zur Erhöhung ihrer Zuverlässigkeit und Haltbarkeit. Das Dokument muss immer am Verwendungsort der Notfallmulden verfügbar sein. Bewahren Sie es immer zusammen mit der Auffangwanne auf. Der Betreiber ist für die sichere Verwendung der Auffangwanne gemäß den Anweisungen in dieser Bedienungsanleitung verantwortlich, auch gegenüber Dritten. Wenn Sie Zweifel an der korrekten Verwendung der Auffangwanne haben, wenden Sie sich an den Hersteller oder einen qualifizierten Händler.

Faltbare Auffangwanne hat eine für die Verwendung in der Bahngleisanlage konzipierte Konstruktion. Die Wanne ist für den Umweltschutz, den Schutz von Personen und Sachwerten bei einem unerwünschten Entweichen gefährlicher Stoffe aus Zügen und anderen Schienenfahrzeugen vorgesehen. Die speziell geformte Konstruktion wurde so entwickelt, dass sie den Gleisabstand exakt kopiert, zugleich ermöglicht jedoch auch den Einsatz ohne Stützung durch die Gleise. Ideal ist die Wanne für die Anwendung bei Unfällen im Schienentransport, auf Bahnhöfen, im Bahnbetriebswerk, beim Stillstand gefüllter Kesselwagen usw.

Faltbare Bahngleis-Auffangwanne ET RAIL



Die Produkt-Verpackung enthält:

- 1× Faltbare Bahngleis-Auffangwanne ET RAIL
- 1× Gebrauchsanweisung inkl. Garantiekarte
- + Eventuelles Zubehör

Haken zur
Sicherung der
Wannenwand

Technische Daten

Bezeichnung	Wannenmaße (l × b × h)	Maße – entfaltet (l × b × h)	Auffangvolumen	Gewicht
ET RAIL	1210 × 2500 × 330 mm	920 × 500 × 170 mm	800 l	12 kg

Einzelheiten zum Zubehör finden Sie auf Seite 5.

Allgemeine Informationen



Befolgen Sie diese Bedienungsanleitung bei der Verwendung der Auffangwanne und halten Sie alle angegebenen Sicherheitsvorkehrungen ein.

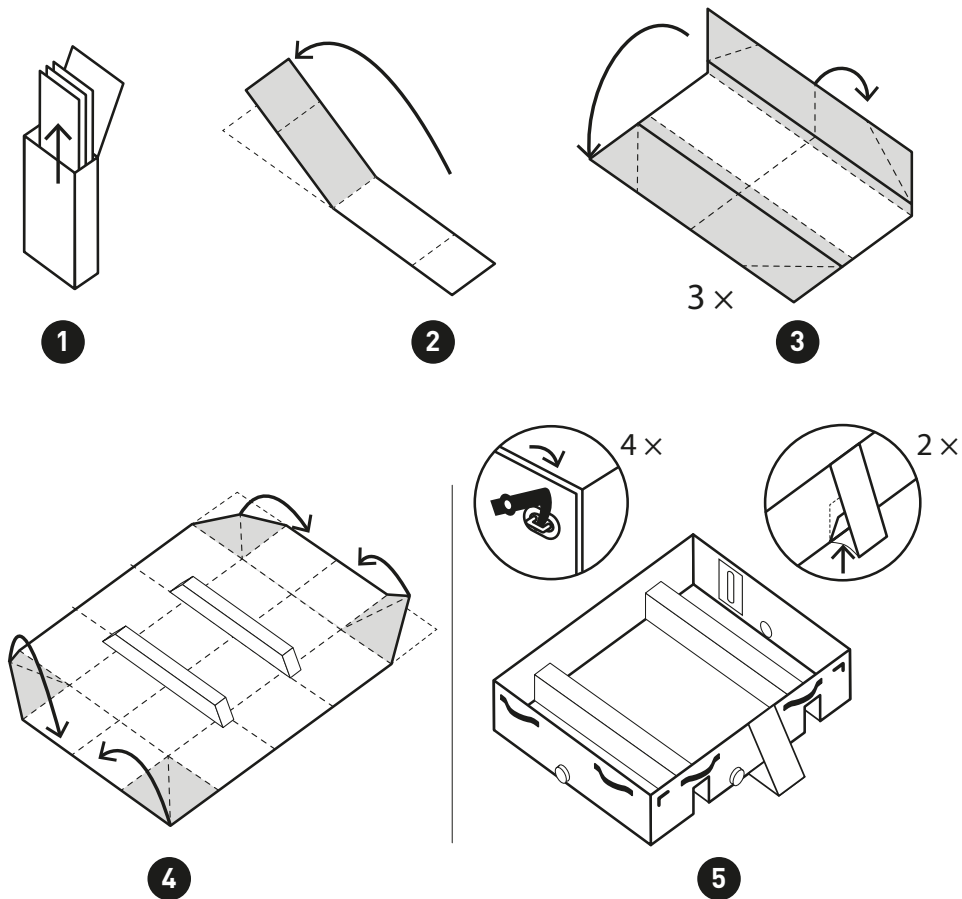
1. Auffangwanne ist als schnelle Lösung für Not- und Notfallsituationen konzipiert. Sie ist zum Auffangen bei einem unerwünschten Entweichen gefährlicher Stoffe aus Zügen und anderen Schienenfahrzeugen vorgesehen.
2. Die spezielle Konstruktion exakt kopiert den Bahnabstand 1435 mm. Die Wanne kann auf Kundenwunsch in verschiedenen Maßen hergestellt werden.
3. Die Konstruktion der Wanne ist formbar und anpassungsfähig an Geländeunebenheiten und andere Hindernisse.
4. Die Auffangwanne ist selbsttragend. Die Seitenstütze sorgen für bessere Stabilität.
5. Auffangwanne ist serienmäßig mit drei Abläufen GEKA PLUS 1 ausgestattet.
6. Die Wanne besteht aus chemisch beständigem Material – PVC mit einer speziellen Oberflächenbehandlung (PES/PVC 680 g/m²) – siehe Beständigkeitsliste, Seite 7.
7. Die Wanne ist nicht für eine Langzeitlagerung von aggressiven Substanzen vorgesehen.
8. Der Temperatureinsatzbereich des Produkts beträgt -30 °C bis +70 °C.
9. Die maximale Tragfähigkeit der Wanne beträgt 200 kg.
10. Die maximale Auffangvolumen ist 800 l.
11. Die seitlichen Tragegriffe dienen zur Handhabung der Auffangwanne.
12. Die Wanne wird standardmäßig in Tragetaschen geliefert.
13. Die Wanne kann auf Anfrage mit einem Kugelventil D25 oder andere ausgestattet werden.

Anleitung zum Zusammenbau der Wanne in die Standby-Position



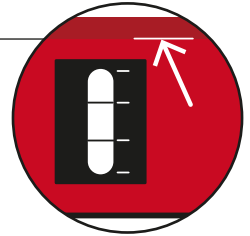
Nehmen Sie die Wanne aus der Tasche heraus. Falten Sie sie auf einer ebenen Fläche auf der Bahn aus. Durch Anheben der Seitenwände und Sichern der Ecken mit gelben Haken wird leicht eine Auffangwanne gebildet.

Illustrierte Montageanleitung der faltbaren Auffangwanne Eccotarp ET RAIL



Handhabungs- und Sicherheitshinweise

1. Beachten Sie, dass sich unter dem Produkt keine scharfen oder spitzen Gegenstände wie Glassplitter, Nägel, scharfe Steine usw. befinden, die den Boden des Produkts mechanisch beschädigen könnten.
2. Halten Sie das Produkt von Feuer oder anderen direkten Wärmequellen fern.
3. Der Temperatureinsatzbereich des Produkts beträgt $-30\text{ }^{\circ}\text{C}$ bis $+70\text{ }^{\circ}\text{C}$.
4. Die Wannen sind gegen eine Vielzahl unterschiedlicher Flüssigkeiten und Schüttgüter beständig – siehe Beständigkeitsliste, Seite 7.
5. Die Wannen sind nicht für die Langzeitlagerung von aggressiven Substanzen vorgesehen.
6. Füllen Sie die Wanne bis zur oberen Schweißnaht der Versteifung.
7. Bewegen oder ziehen Sie die leere oder gefüllte Wanne nicht auf dem Boden – mechanische Schäden am Boden sind nicht durch die Herstellergarantie abgedeckt!
8. Manipulationsgurte dienen zum Bewegen der gefüllten Wanne.
9. Beachten Sie, dass die maximal zulässige Kapazität der Wanne von 800 l nicht überschritten wird.
10. Nach jedem Gebrauch muss die Wanne gründlich gewaschen, mit geeigneten Reinigungsmitteln gereinigt und gründlich getrocknet werden.
11. Halten Sie beim Umgang mit gefährlichen Flüssigkeiten und umweltschädlichen Stoffen die Grundsätze der Arbeitssicherheit ein.
12. Beachten Sie alle notwendigen Vorbeugungsmaßnahmen für die persönliche Sicherheit, wie z. B. die Verwendung von Schutzausrüstung usw.



Empfohlene Zubehör

Die Bahngleise-Auffangwanne wird in einer Transporttasche geliefert. Als eventuelles Zubehör man kann den Kugelventil D25 oder anderen gegen den Preis erwerben.

Wartung und Lagerung

Nach dem Umpumpen und der vorgeschriebenen ökologischen Entsorgung der aufgefangenen Substanz muß das Produkt mit einem geeigneten Neutralisationsmittel (für aggressive Substanzen), lauwarmem Wasser oder einem anderen geeigneten Reinigungsmittel gewaschen werden. Wir empfehlen, die zusammengeklappten Wannen in einer Transporttasche aufzubewahren, um Beschädigungen bei Nichtgebrauch zu vermeiden. Die Wanne muss vor dem Einlegen in die Tasche gründlich getrocknet werden. Bei langfristiger Lagerung muss die Wanne an einem trockenen Ort außerhalb der Reichweite von UV-Strahlung aufbewahren werden.

Wichtige Kontakte

Hersteller und qualifizierter Service:

Metal Arsenal s.r.o.

Poděbradova 1920

289 22 Lysá nad Labem

Tschechische Republik

info@eccotarp.com

T: +420 325 514 723

T: +420 737 802 153

T: +420 777 472 640

Reparaturen

Alle Reparaturen an dem Produkt dürfen nur von qualifiziertem Personal des Herstellers durchgeführt werden.

Eine unsachgemäße Reparatur oder Konstruktionsänderung des Produkts garantiert nicht die korrekte Funktionalität.

Wenden Sie sich nur an einen qualifizierten Lieferanten, wenn Sie Reparaturanfragen, Zubehörbestellungen oder Beschwerden melden.

Garantiebedingungen

Die Garantiezeit ist auf dem Garantiezertifikat auf der letzten Seite dieser Bedienungsanleitung angegeben. Sie beträgt 24 Monate und beginnt an dem Tag, der auf dem genannten Garantiezertifikat angegeben ist. Die Garantie bezieht sich nicht auf den normalen Verschleiß des Produkts und Schäden, die durch unsachgemäße Verwendung oder Nichteinhaltung der in dieser Bedienungsanleitung enthaltenen Informationen verursacht wurden.

Warnung – Die Garantie deckt keine Schäden durch Chemikalien über einen längeren Zeitraum ab. Dies kann auch passieren, nachdem das Produkt nach einem Eingriff unsachgemäß gereinigt wurde. Selbst eine geringe Menge aggressiver Chemikalien führt bei längerer Exposition zu einer Zersetzung des Materials, aus dem es besteht. Dies kann sich durch mikroskopische Risse an der Oberfläche oder durch eine Veränderung der Materialeigenschaften äußern, die zu leichten Beschädigungen und Rissen führen können.

Entsorgung

Die Entsorgung des Produkts muss gemäß den gesetzlichen Bestimmungen und den internen Richtlinien des Betreibers erfolgen.

Beständigkeitsliste

Gilt für alle Wannentypen, Behälter, Trichter, Schutzlagen und faltbare Abtropfplanen

Beständigkeitsstufen:

- A) beständig
- B) beständig mindestens 3 Stunden
- C) nicht beständig

Bezeichnung des Stoffs	Chemische Formel	Beständigkeitsstufe bei Temperatur von +20 °C	Beständigkeitsstufe bei Temperatur von +60 °C
FLÜSSIGE STOFFE			
Aceton	CH ₃ COCH ₃	C	C
Acetonitril	CH ₃ CN	A	A
Ammoniak	NH ₃	A	A
Benzol	C ₆ H ₆	B	B
Teer	Gemisch	C	C
Dimethylformamid	C ₃ H ₇ NO	A	A
Ethanol	C ₂ H ₅ OH	B	B
Ethylene glycol	C ₂ H ₄ O ₂	B	B
Ethyl acetate	C ₄ H ₈ O ₂	C	C
Ethylbenzen	C ₈ H ₁₀	A	A
Formaldehyd	CH ₂ O	B	B
Chlor	Cl	C	C
Chloroform	CHCl ₃	C	C
Transformatoröl		A	A
Getriebeöl		B	B
Öl SAE 40		A	A
Schmieröl		A	A
Silikonöl		A	A
Destillate von Terpentin		B	B
Chlorwasserstoff-säure	HCl	B	B
Salpetersäure	HNO ₃	B	B
Phosphorsäure	H ₃ PO ₄	A	B
Ameisensäure	HCOOH	B	B
Essigsäure	CH ₃ COOH	A	B
Schwefelsäure	H ₂ SO ₄	A	B
Schweifige Säure	H ₂ SO ₃	A	B
Isopropylalkohol	C ₃ H ₈ O	B	B
Methanol	CH ₃ OH	B	B
Methylenchlorid	CH ₂ Cl ₂	C	C
Lösung v. Natriumchlorid 20%	NaCl	A	A
Quecksilber	Hg	A	A

Bezeichnung des Stoffs	Chemische Formel	Beständigkeitsstufe bei Temperatur von +20 °C	Beständigkeitsstufe bei Temperatur von +60 °C
Schwefelwasserstoff	H ₂ S	A	B
Styrol	C ₈ H ₈	A	A
Pentan	C ₅ H ₁₂	A	A
Toluol	C ₆ H ₅ CH ₃	C	C
Salzwasser		A	A
Wasser	H ₂ O	A	A
Wasserstoffperoxid	H ₂ O ₂	A	A
Petroleum	C ₉ -C ₁₆	C	C
FESTE STOFFE			
Ammoniumacetat	CH ₃ COONH ₄	A	A
Borax	Na ₂ [B ₃ O ₃ (OH) ₄]-8H ₂ O	A	A
Zucker	Gemisch	A	A
Zyankali - Kaliumcyanid	KCN	A	A
Ammoniumnitrat	NH ₄ NO ₃	A	A
Calciumnitrat	Ca(NO ₃) ₂	A	A
Phenol	C ₆ H ₅ OH	B	B
Ammoniumphosphat	(NH ₄) ₃ PO ₄	A	A
Kaliumnitrat/ Salpeter	KNO ₃	A	A
Kaliumhydroxid	KOH	A	A
Natriumhydroxid	NaOH	A	A
Ammoniumchlorid	NH ₄ Cl	A	A
BETRIEBSFLÜSSIGKEITEN			
Benzin		B	B
Dieselmotorkraftstoff		B	B
Motor(en)öl		B	B
Methyl tert-butyl ether (MTBE)	C ₅ H ₁₂ O	B	B
Hydraulik-Öl		B	B

Hinweise:

Eccotarp faltbare Produkte sind beständig gegen die oben angeführten Stoffe.

Mit Rücksicht sowohl auf eine Vielzahl von möglichen Kombinationen der chemischen Stoffe als auch weiterer beeinflussender Faktoren, wie zum Beispiel die Konzentration oder die Temperatur, dient diese Tabelle nur zur orientierenden Beurteilung, wie sich bestimmte Stoffe verhalten können. Deshalb kann die Beständigkeit des Produkts gegen angeführte Stoffe in dieser Übersicht nicht garantiert werden. Sowohl der Hersteller als auch der Vertriebshändler übernehmen weder Haftung noch Garantie für eventuell entstandene Schäden.

Wir empfehlen, individuelle Tests durchzuführen (unter Verwendung von kleinen Labortrichtern, die bei dem Lieferanten angefordert werden können), um eine zuverlässige Aussage über die chemische Beständigkeit fassen zu können.



Eccotarp faltbare Produkte sind nicht für eine langfristigen Aufbewahrung von aufgefangenen Stoffen oder Lagerung von chemischen Stoffen bestimmt. Das Produkt wurde als schnelle Lösung für Not- und Havariesituationen und für eine unbedingt erforderliche Zeit zur fachgerechten Entsorgung ausgelegt.

Garantieschein



Die Garantie für das gekaufte Produkt beträgt 24 Monate.

Die Garantie bezieht sich auf:

Mängel, die durch einen Herstellungsfehler des verwendeten Materials verursacht wurden, insbesondere Schweißnahtundichtigkeiten, Defekte an den Beschlägen und sonstige Schäden, die nachweisbar nicht durch Mishandlungen durch den Benutzer oder durch Modifikationen des Produkts verursacht wurden.

Die Garantie bezieht sich nicht auf:

Schäden, die durch unsachgemäße Handhabung des Produkts und Nichteinhaltung der Bedienungsanleitung verursacht wurden – z.B. Schnitte oder andere mechanische Beschädigungen des Produkts, wenn er an einem ungeeigneten Ort mit scharfem Untergrund platziert wird, Abrieb am Boden, höhere Handhabungslast als in der Bedienungsanleitung angegeben oder bei Aufstellungen des Produkts in der Nähe einer offenen Flamme und dergleichen.

Warnung – Die Garantie deckt keine Schäden durch Chemikalien über einen längeren Zeitraum ab. Dies kann auch passieren, nachdem das Produkt nach einem Eingriff unsachgemäß gereinigt wurde. Selbst eine geringe Menge aggressiver Chemikalien führt bei längerer Exposition zu einer Zersetzung des Materials, aus dem es besteht. Dies kann sich durch mikroskopische Risse an der Oberfläche oder durch eine Veränderung der Materialeigenschaften äußern, die zu leichten Beschädigungen und Rissen führen können.

Der Hersteller haftet nicht für direkte oder indirekte Schäden, die durch fehlerhafte, oder nicht empfohlene Verwendung des Produkts verursacht wurden.

Reklamationen müssen spätestens innerhalb von 24 Monaten nach dem Kauf des Produkts bei Ihrem Lieferanten eingereicht werden. Wenn Sie eine Mangelrüge einreichen, reichen Sie zusammen mit dem beanstandeten Produkt ein: Reklamationsprotokoll, Seriennummer des Produkts, Kaufnachweis, geeignete Fotodokumentation, bzw. detaillierte Beschreibung der Umstände, unter denen der Mangel aufgetreten ist.

Productname:

.....

Seriennummer:

.....

Verkaufsdatum:

.....

Beschreibung
des Mangels/der
Reklamation:

.....

.....

Stempel und
Unterschrift:

Bei Problemen
wenden Sie
sich bitte an: