

Skládací kolejová vana



NÁVOD K POUŽITÍ

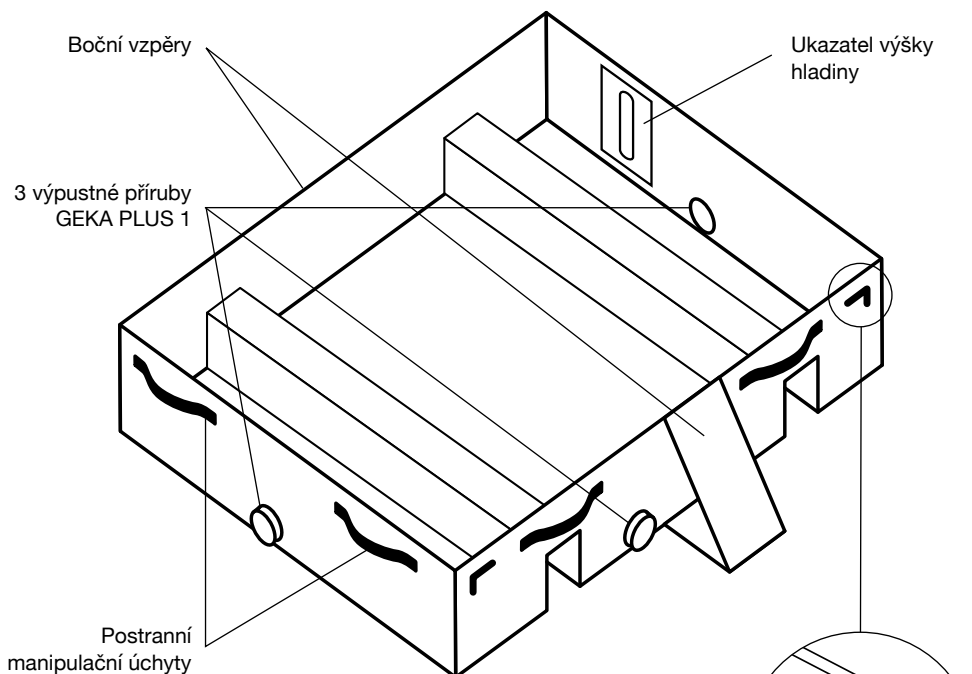
CZ



Tento dokument slouží k seznámení s obsluhou a vlastnostmi Skládací kolejové vany ECCOTARP (dále jen „vana“). Dokument obsahuje důležité informace, jak vanu odborně používat a zvýšit její spolehlivost a životnost. Dokument musí být vždy k dispozici v místě použití vany. Uchovávejte ho vždy společně s vanou. Obsluha je odpovědná za bezpečné používání vany v souladu s pokyny v tomto Návodu k použití, a to i ve vztahu ke třetím osobám. Máte-li pochyby o správnosti používání vany, obraťte se na výrobce nebo kvalifikovaného dealera.

Skládací kolejová vana má konstrukci navrženu pro použití v drážním kolejišti. Vana je určena pro ochranu životního prostředí, osob a předmětů při nežádoucím úniku nebezpečných látek z vlaků a jiných kolejových vozidel. Speciálně tvarovaná konstrukce je vyvinuta tak, aby přesně kopírovala rozteč kolejiště, ale zároveň umožňovala i použití bez kolejové opory. Ideální využití vany je např. při nehodách na železnici, na nádražích, v železničním depu, při odstávce naplněných vlakových cisteren, apod.

Skládací kolejová vana



Háček k zajištění boku vany

Balení produktu obsahuje:

- 1× Skládací kolejová vana
- 1× Návod k použití vč. záručního listu
- + Případné volitelné příslušenství

Technické údaje

Název	Rozměry sestavené vany (h × š × v)	Rozměry v přepravním (nesloženém) stavu (h × š × v)	Objem	Hmotnost
ET RAIL	1210 × 2500 × 330 mm	920 × 500 × 170 mm	800 l	12 kg

Údaje o příslušenství naleznete na str. 5.

Obecné informace



Při používání vany se řiďte tímto Návodem k použití a dodržujte veškerá uvedená bezpečnostní upozornění.

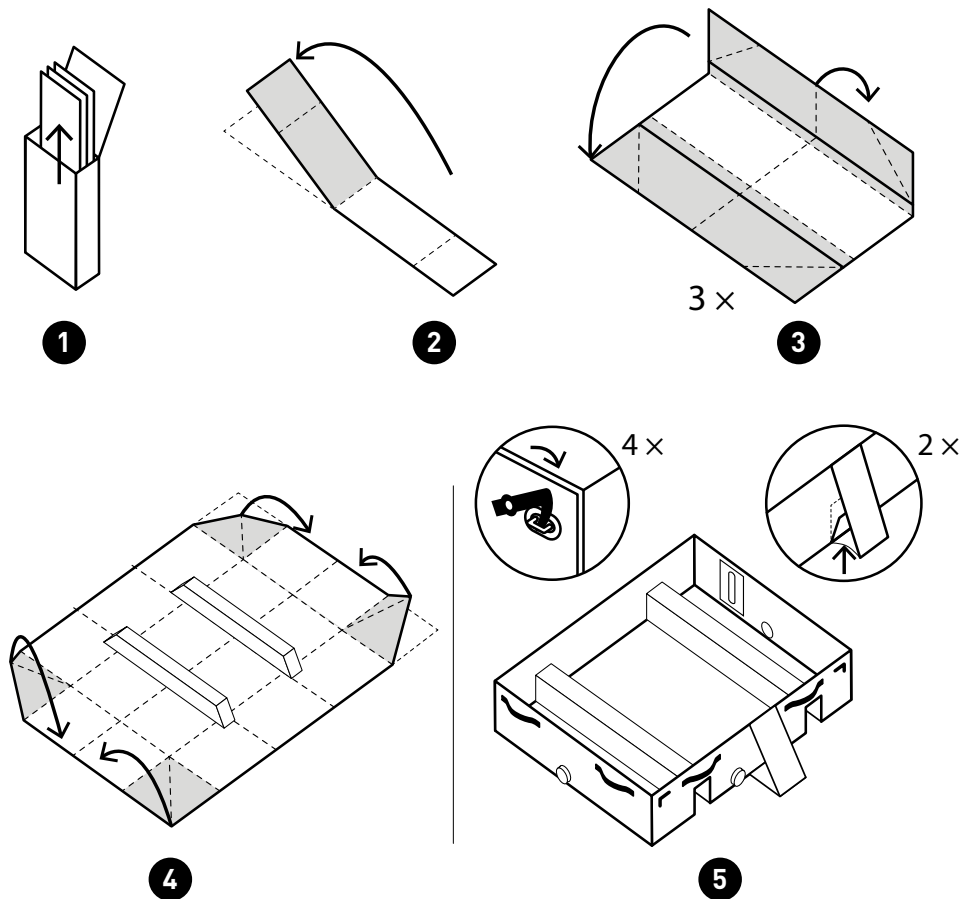
1. Vana je koncipována jako rychlé řešení pro nouzové a havarijní situace. Slouží k záchytu nebezpečných látek uniklých z vlaků a jiných kolejových vozidel.
2. Speciální konstrukce vany přesně kopíruje kolejovou rozteč 1435 mm. Vanu je možné vyrobit v různých velikostech dle individuálních požadavků zákazníka.
3. Konstrukce vany je tvarovatelná a přizpůsobivá terénním nerovnostem a dalším překážkám.
4. Vana je samonosná. Větší stabilitu vany zajišťují boční vzpěry.
5. Vana je standardně vybavena 3 výpustnými přírubami GEKA PLUS 1.
6. Vana je vyrobena z chemicky odolného materiálu – PVC se speciální povrchovou úpravou (PES/PVC 680 g/m²) – viz. Listina chemické odolnosti, str. 7.
7. Vana není určena pro dlouhodobé skladování agresivních látek.
8. Teplotní rozsah použití vany je -30 °C až +70 °C.
9. Maximální nosnost vany je 200 kg.
10. Maximální objem vany je 800 litrů.
11. K manipulaci s vanou slouží postranní manipulační úchyty.
12. Vana je standardně dodávána v transportní tašce.
13. Vanu lze na vyžádání vybavit kulovým ventilem D25/jiným.

Návod na sestavení vany do pohotovostní polohy



Vanu vyndejte z tašky a rozprostřete ji na kolejiště do rovny plochy. Zvednutím bočnic, zajištěním rohů žlutými háčky a ukotvením bočních vzpěr se jednoduše vytvoří záchytná vana.

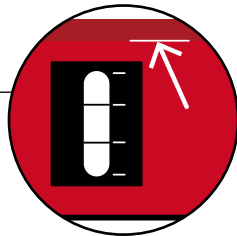
Ilustrovaný návod na sestavení Skládací kolejové vany



Pokyny pro manipulaci a bezpečnostní upozornění

1. Dbejte na to, aby pod vanou nebyly ostré nebo špičaté předměty jako střepy skla, hřebíky, ostré kameny apod., které by mohly dno vany mechanicky poškodit.
2. Výrobek nepřibližujte k ohni nebo k jiným přímým tepelným zdrojům.
3. Teplotní rozsah použití vany je $-30\text{ }^{\circ}\text{C}$ až $+70\text{ }^{\circ}\text{C}$.

4. Vany jsou odolné vůči velkému množství různých kapalin a sypkých materiálů – viz Listina chemické odolnosti, str. 7.
5. Vany nejsou určeny pro dlouhodobé skladování agresivních látek.
6. Vanu plňte maximálně k hornímu sváru výztuhy.
7. Neposouvejte ani netahejte naplněnou vanu po zemi – na mechanické poškození dna se záruka výrobce nevztahuje.
8. K přemísťování naplněné vany slouží postranní manipulační úchyty.
9. Dbejte, aby nebyla překročena maximální povolená kapacita vany 800 litrů.
10. Po každém použití je nutné vanu důkladně omýt a vyčistit vhodnými čistícími prostředky a nechat důkladně oschnout.
11. Dodržujte zásady bezpečnosti práce při manipulaci s nebezpečnými kapalinami a s látkami škodlivými pro životní prostředí.
12. Dbejte na dodržování všech nezbytných preventivních opatření pro osobní bezpečnost, jako je používání ochranných pomůcek apod.



Doporučené doplňkové příslušenství

Kolejová vana je standardně dodávána v přepravní tašce. Jako volitelné příslušenství za příplatek lze k vaně dokoupit kulový ventil D25/jiný.

Údržba a skladování

Po odčerpání a předepsané ekologické likvidaci zachycené látky musí výrobek vymyt příslušným neutralizačním prostředkem (u agresivních látek), vlažnou vodou nebo jiným vhodným čistícím prostředkem. Vany doporučujeme skladovat složené v transportní tašce, aby nedošlo k jejich poškození v době, kdy se nepoužívají. Před složením do tašky je nutné vanu důkladně osušit. Dlouhodobě vanu skladujte na suchém místě mimo dosah UV záření.

Důležité kontakty

Výrobce a kvalifikovaný servis:

Metal Arsenal s.r.o.

Poděbradova 1920

289 22 Lysá nad Labem

Česká republika

info@eccotarp.com

T: +420 325 514 723

T: +420 737 802 153

T: +420 777 472 640

Opravy

Veškeré opravy skládacích van smí provádět pouze kvalifikovaní pracovníci výrobce. Při neodborné opravě nebo konstrukční změně výrobku není zaručena jeho správná funkčnost. Při hlášení žádostí o opravy, objednávkách příslušenství nebo reklamacích se obračejte výhradně na vašeho kvalifikovaného dodavatele.

Záruční podmínky

Záruční doba je uvedena na garančním certifikátu na poslední straně tohoto Návodu k použití. Trvá 24 měsíců a začíná dnem, který je vyznačen na zmíněném garančním certifikátu. Záruka se nevztahuje na běžné opotřebení výrobku a na škody vzniklé v důsledku nesprávného používání nebo nerespektování informací uvedených v tomto Návodu k použití.

Upozornění – záruka se nevztahuje na poškození dlouhodobým působením chemikálií. To může nastat také poté, když je produkt po zásahu nesprávně vyčištěn. I malé množství agresivních chemikálií způsobí při dlouhodobém působení degradaci materiálu, ze kterého je produkt vyroben. To se může projevit mikroskopickými trhlinami na povrchu, případně změnou vlastností materiálu, které mohou vést k snadnému poškození a protržení.

Likvidace

Likvidace produktu, musí být provedena v souladu se zákonnými předpisy a s interními směrnici uživatele.

Listina chemické odolnosti

Vztahuje se na všechny typy van, nádrží, rezistenční vložky, úkapové podložky a záchytné trychtýře.

Stupně odolnosti:

- A) odolává
- B) odolává min. po dobu 3 hodin
- C) neodolává

Název látky	Chemický vzorec	Stupeň odolnosti při teplotě 20°C	Stupeň odolnosti při teplotě 60°C
KAPALNÉ LÁTKY			
aceton	CH ₃ COCH ₃	C	C
acetonitril	CH ₃ CN	A	A
amoniak	NH ₃	A	A
benzen	C ₆ H ₆	B	B
dehet/tér	směs	C	C
dimethyl formamid	C ₃ H ₇ NO	A	A
ethanol	C ₂ H ₅ OH	A	A
ethylbenzen	C ₈ H ₁₀	A	A
formaldehyd	CH ₂ O	B	B
chlor	Cl	C	C
chloroform	CHCl ₃	C	C
transformátorový olej		A	A
kyselina chlorovodíková	HCl	A	A
kyselina dusičná	HNO ₃	A	B
kyselina fosforečná	H ₃ PO ₄	A	B
kyselina mravenčí	HCOOH	B	B
kyselina octová	CH ₃ COOH	A	B
kyselina sírová	H ₂ SO ₄	A	B
kyselina siřičitá	H ₂ SO ₃	A	B
methanol	CH ₃ OH	A	A
rtuť	Hg	A	A
sulfan/sirovodík	H ₂ S	A	B
styren	C ₈ H ₈	A	A
pentan	C ₅ H ₁₂	A	A
toluen	C ₆ H ₅ CH ₃	A	A
peroxid vodíku	H ₂ O ₂	A	A

Název látky	Chemický vzorec	Stupeň odolnosti při teplotě 20°C	Stupeň odolnosti při teplotě 60°C
PEVNÉ LÁTKY			
octan amonný	CH ₃ COONH ₄	A	A
borax	Na ₂ [B ₄ O ₇ (OH) ₄]-8H ₂ O	A	A
cukr	směs	A	A
cyankáli – kyanid draselný	KCN	A	A
dusičnan amonný	NH ₄ NO ₃	A	A
dusičnan vápenatý	Ca(NO ₃) ₂	A	A
fenol	C ₆ H ₅ OH	B	B
fosforečnan amonný	(NH ₄) ₃ PO ₄	A	A
dusičnan draselný/ledek	KNO ₃	A	A
hydroxid draselný	KOH	A	A
hydroxid sodný	NaOH	A	A
chlorid amonný	NH ₄ Cl	A	A

PROVOZNÍ KAPALINY

Název látky	Chemický vzorec	Stupeň odolnosti při teplotě 20°C	Stupeň odolnosti při teplotě 60°C
benzín		B	B
motorová nafta		B	B
motorový olej		B	B
methyl tert-butyl ether (MTBE)	C ₈ H ₁₈ O	B	B
hydraulické oleje		B	B

Upozornění:

Skládací produkty Eccotarp jsou odolné vůči výše uvedeným látkám.

S ohledem na bezpočet možných kombinací chemických látek, stejně jako na další ovlivňující faktory, jakými jsou koncentrace nebo teplota, slouží tato tabulka pouze k orientačnímu posouzení, jak se některé látky mohou chovat. Odolnost výrobku vůči uvedeným látkám v tomto přehledu nemůže být proto plně garantována. Výrobce ani distributor nepřebírají žádnou zodpovědnost ani záruku za případně vzniklé škody.

Pro učinění spolehlivého závěru o stupni chemické odolnosti v určitém konkrétním případě doporučujeme provést individuální testy (použití malých laboratorních trychtýřů, které lze na vyžádání získat od dodavatele).



Skládací produkty Eccotarp nejsou určeny k dlouhodobému přechovávání zachycených látek nebo ke skladování chemických látek. Výrobek byl koncipován jako rychlé řešení pro nouzové a havarijní situace, na dobu nezbytně nutnou pro odbornou likvidaci.

Záruční list



Na zakoupený výrobek je poskytována záruka 24 měsíců.

Záruka se vztahuje:

na závady způsobené výrobní vadou použitého materiálu – zejména netěsnost v místě svárů, vadou na kování a případné další poškození nezpůsobené prokazatelně nesprávným zacházením uživatelem nebo jakoukoli úpravou výrobku.

Záruka se nevztahuje:

na škody způsobené nesprávným zacházením s výrobkem a nedodržováním „Návodu k použití“ – např. proříznutí či jiné mechanické poškození produktu, při umístění na nevhodném místě s ostrým podkladem, prodření dna, vyšší zatížení při manipulaci než je uvedeno v návodu k použití, či umístění výrobku v blízkosti otevřeného ohně a podobně.

Upozornění – záruka se nevztahuje na poškození dlouhodobým působením chemikálií. To může nastat také poté, když je produkt po zásahu nesprávně vyčištěn. I malé množství agresivních chemikálií způsobí při dlouhodobém působení degradaci materiálu, ze kterého je produkt vyroben. To se může projevit mikroskopickými trhlinami na povrchu, případně změnou vlastností materiálu, které mohou vést k snadnému poškození a protržení.

Výrobce neručí za přímé i nepřímé škody způsobené, jiným než doporučeným použitím výrobku.

Reklamací je třeba uplatnit nejdéle do 24 měsíců od zakoupení výrobku u svého dodavatele. Při uplatňování reklamace předložte společně s reklamovaným výrobkem zápis o reklamaci, výrobní číslo výrobku, doklad o nákupu, vhodnou fotodokumentaci, případně podrobný popis okolností, při kterých došlo k závadě.

Název výrobku:

.....

Výrobní číslo:

.....

Razítko
a podpis:

.....

Datum
prodeje:

.....

V případě
problémů
kontaktujte:

.....

Popis závady/
reklamace:

.....

.....