

Velkoplošná skládací vana Eccotarp ET Large



NÁVOD K POUŽITÍ

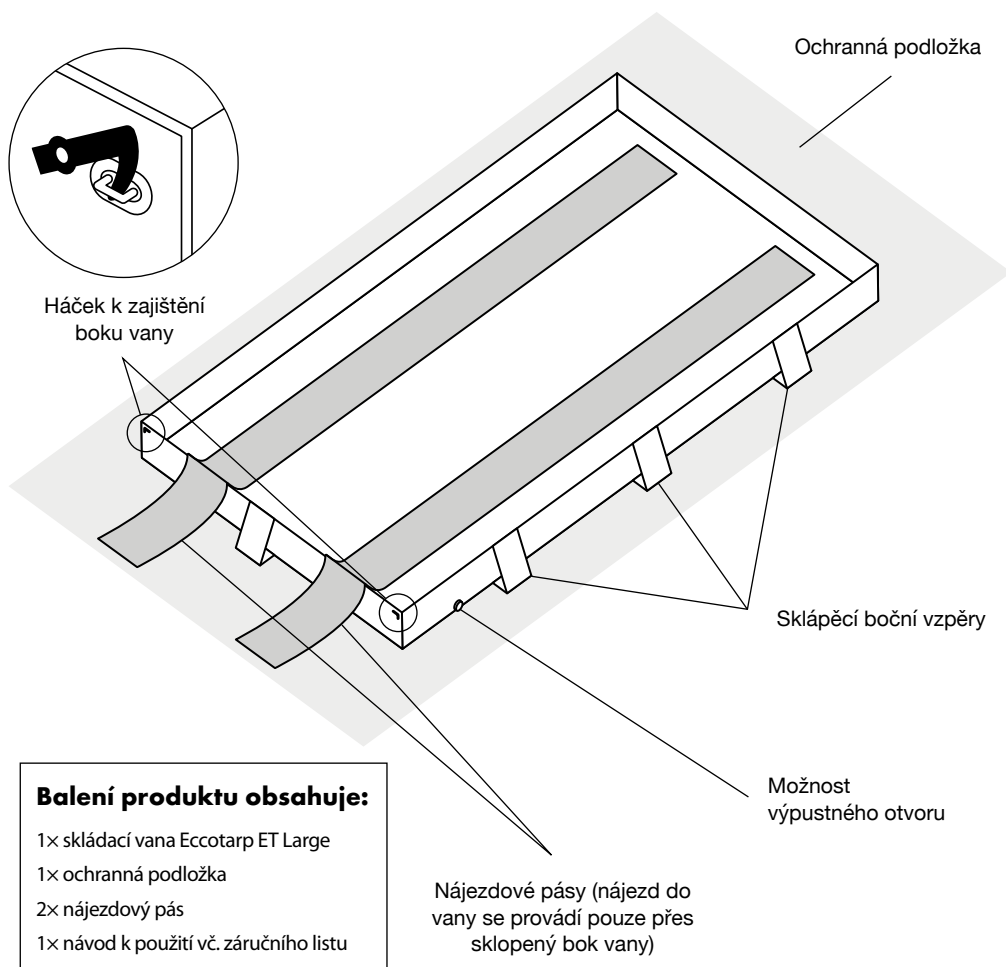
CZ



Tento dokument slouží k seznámení s obsluhou a vlastnostmi Velkoplošné skládací vany Eccotarp ET Large (dále jen „vana“). Dokument obsahuje důležité informace, jak vany odborně používat a zvýšit jejich spolehlivost a životnost. Dokument musí být vždy k dispozici v místě použití van. Uchovávejte ho vždy společně s vanami. Obsluha je odpovědná za bezpečné používání van v souladu s pokyny v tomto Návodu k použití, a to i ve vztahu ke třetím osobám. Máte-li pochyby o správnosti používání van, obraťte se na výrobce nebo kvalifikovaného dealera.

Velkoplošné skládací vany Eccotarp ET Large jsou určeny především pro mobilní nasazení jako ochrana před únikem nebezpečných látek do půdy a vody, např. při opravách nebo čištění vozidel a strojů a při dekontaminaci a mytí všech typů vozidel. Mají tvarovatelnou konstrukci a lze je vyrobit v jakémkoliv rozměru požadovaném zákazníkem.

Velkoplošná skládací vana Eccotarp ET Large

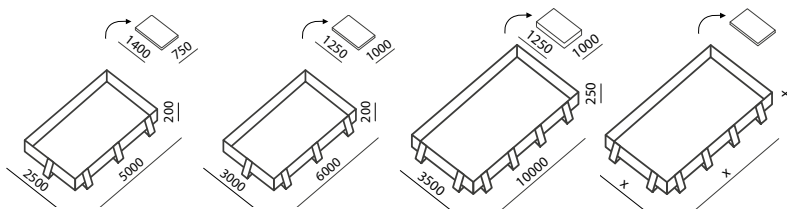


Specifikace typů skládacích van Eccotarp ET Large

Přestože mají skládací vany ET Large svařené rohy, umožňují rozložení do rovinné plochy, najetí do prostoru vany, např. automobilem nebo jiným vozidlem, i následně pohodlné umytí vany po použití.

Skládací vany ET Large dodáváme v několika základních rozměrech, ale vyrábíme také vany dle individuálních požadavků zákazníka.

Technické údaje



Název	ET LARGE 111	ET LARGE 333	ET LARGE 444	ET LARGE INDIVID
Rozměry (mm)	5000 × 2500 × 200	6000 × 3000 × 200	10000 × 3500 × 250	rozměry/barva dle požadavku zákazníka (x)
Objem (l)	2500	3600	8750	
Rozměry složené vany (mm)	1400 × 750 × 150	1250 × 1000 × 150	1250 × 1000 × 350	
Hmotnost (kg)	51	76	150	

Obecné informace



Při používání van se řiďte tímto Návodem k použití a dodržujte veškerá uvedená bezpečnostní upozornění.

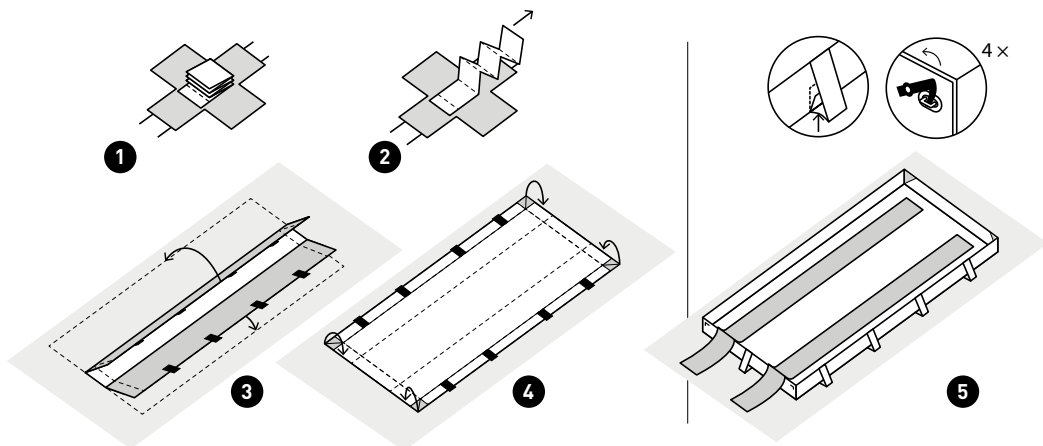
1. Vany jsou koncipovány jako rychlé řešení pro nouzové a havarijní situace. Slouží k záchytu nebezpečných látek unikajících do okolního prostředí.
2. Vany se vyrábějí v různých rozměrech.
3. Konstrukce van je tvarovatelná a přizpůsobivá terénním nerovnostem a dalším překážkám.
4. Vany jsou samonosné.
5. Vany jsou vyrobeny z chemicky odolného materiálu – PVC se speciální povrchovou úpravou (PES/PVC 900 g/m²) – viz. Listina chemické odolnosti, str. 7.
6. Vany nejsou určeny pro dlouhodobé skladování agresivních látek.
7. Teplotní rozsah použití vany je -30 °C až +70 °C.
8. Vany jsou standardně dodávány v transportních taškách.
9. Pro zvýšení odolnosti a životnosti van doporučujeme použít příslušenství: ochrannou podložku a nájezdové pásy, které jsou u standardních modelů součástí výrobku.
10. Vany lze na vyžádání vybavit výpustným otvorem a kulovým ventilem.

Návod na sestavení vany do pohotovostní polohy



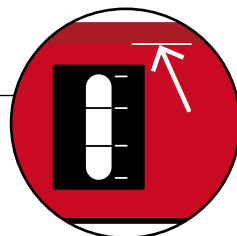
Vanu a příslušenství vyndejte z tašky. Na očištěný povrch umístěte podložku a na ní rozprostřete vanu do rovnné plochy. Zvednutím bočnic, zajištěním rohů žlutými háčky a zajištěním skládacích bočních vzpěr se jednoduše vytvoří záchytná vana ET Large.

Ilustrovaný návod na sestavení Skládací vany Ecotarp ET Large



Pokyny pro manipulaci a bezpečnostní upozornění

1. Skládací vanu pokládejte pokud možno na rovný podklad.
2. Dbejte na to, aby pod vanou a podložkou nebyly ostré nebo špičaté předměty jako střepy skla, hřebíky, ostré kameny apod., které by mohly dno vany mechanicky poškodit.
3. Výrobek nepřibližujte k ohni nebo k jiným přímým tepelným zdrojům.
4. Teplotní rozsah použití vany je -30 °C až +70 °C.
5. Vany jsou odolné vůči velkému množství různých kapalin a sypkých materiálů – viz Listina chemické odolnosti, str. 7.
6. Vany nejsou určeny pro dlouhodobé skladování agresivních látek.
7. Vanu přilehne maximálně k hornímu sváru výztuhy.
8. Neposouvejte ani netahejte naplněnou vanu po zemi – na mechanické poškození dna se záruka výrobce nevztahuje.
9. Po každém použití je nutné vanu důkladně omýt a očistit vhodnými čistícími prostředky a nechat důkladně oschnout.
10. Dodržujte zásady bezpečnosti práce při manipulaci s nebezpečnými kapalinami a s látkami škodlivými pro životní prostředí.
11. Dbejte na dodržování všech nezbytných preventivních opatření pro osobní bezpečnost, jako je používání ochranných pomůcek apod.



Příslušenství k Large vanám

Ke standardním modelům skládacích van ET Large jsou dodávány nájezdové pásy a ochranná podložka, které výrazně prodlužují životnost vany. K vanám je dále možné přikoupit níže uvedené nadstandardní doplňkové příslušenství za příplatek.

Název	ET LARGE 111	ET LARGE 333	ET LARGE 444	ET LARGE INDIVID
Podložka (mm) – standardní součást výrobku	5500 × 3000	6500 × 3500	11000 × 4500	na poptávku
Nájezdové pásy (mm) – standardní součást výrobku	6000 × 600	7000 × 600	11000 × 600	na poptávku
Možnost výpustného otvoru D25	ano	ano	ano	ano
Možnost kulového ventilu D25	ano	ano	ano	ano
Možnost hadice s otvorem D25	ano	ano	ano	ano

Údržba a skladování

Po odčerpání a předepsané ekologické likvidaci zachycené látky by měl být výrobek vymyt příslušným neutralizačním prostředkem (u agresivních látek), vlažnou vodou nebo jiným vhodným čistícím prostředkem. Vany doporučujeme skladovat složené v transportní tašce, aby nedošlo ke jejich poškození v době, kdy se nepoužívají. Před složením do tašky je nutné vanu důkladně osušit. Dlouhodobě vanu skladujte na suchém místě mimo dosah UV záření.

Důležité kontakty

Výrobce a kvalifikovaný servis:

Metal Arsenal s.r.o.

Poděbradova 1920

289 22 Lysá nad Labem

Česká republika

info@eccotarp.com

T: +420 325 514 723

T: +420 737 802 153

T: +420 777 472 640

Opravy

Veškeré opravy skládacích van smí provádět pouze kvalifikovaní pracovníci výrobce. Při neodborné opravě nebo konstrukční změně výrobku není zaručena jeho správná funkčnost. Při hlášení žádostí o opravy, objednávkách příslušenství nebo reklamacích se obračete výhradně na kvalifikovaný servis.

Záruční podmínky

Záruční doba je uvedena na garančním certifikátu na poslední straně tohoto Návodu k použití. Trvá 24 měsíců a začíná dnem, který je vyznačen na zmíněném garančním certifikátu. Záruka se nevztahuje na běžné opotřebení výrobku a na škody vzniklé v důsledku nesprávného používání nebo nerespektování informací uvedených v tomto Návodu k použití.

Upozornění – záruka se nevztahuje na poškození dlouhodobým působením chemikálií. To může nastat také poté, když je vana po zásahu nesprávně vyčištěna. I malé množství agresivních chemikálií způsobí při dlouhodobém působení degradaci materiálu, ze kterého je vyrobena. To se může projevit mikroskopickými trhlinami na povrchu, případně změnou vlastností materiálu, které může vést k snadnému poškození a protržení.

Likvidace

Likvidace vany musí být provedena v souladu se zákonnými předpisy a s interními směrnici uživatele.

Listina chemické odolnosti

Vztahuje se na všechny typy van, rezistenční vložky a záchytné trychtýře.

Stupně odolnosti:

- A) odolává
- B) odolává min. po dobu 3 hodin
- C) neodolává

Název látky	Chemický vzorec	Stupeň odolnosti při teplotě 20°C	Stupeň odolnosti při teplotě 60°C
KAPALNÉ LÁTKY			
aceton	CH ₃ COCH ₃	C	C
acetonitril	CH ₃ CN	A	A
amoniak	NH ₃	A	A
benzen	C ₆ H ₆	B	B
dehet/tér	směs	C	C
dimethyl formamid	C ₄ H ₉ NO	A	A
ethanol	C ₂ H ₅ OH	A	A
ethylbenzen	C ₈ H ₁₀	A	A
formaldehyd	CH ₂ O	B	B
chlor	Cl	C	C
chloroform	CHCl ₃	C	C
transformátorový olej		A	A
kyselina chlorovodíková	HCl	A	A
kyselina dusičná	HNO ₃	A	B
kyselina fosforečná	H ₃ PO ₄	A	B
kyselina mravenčí	HCOOH	B	B
kyselina octová	CH ₃ COOH	A	B
kyselina sírová	H ₂ SO ₄	A	B
kyselina siřičitá	H ₂ SO ₃	A	B
methanol	CH ₃ OH	A	A
rtuť	Hg	A	A
sulfan/sirovodík	H ₂ S	A	B
styren	C ₈ H ₈	A	A
pentan	C ₅ H ₁₂	A	A
toluen	C ₆ H ₅ CH ₃	A	A
peroxid vodíku	H ₂ O ₂	A	A

Název látky	Chemický vzorec	Stupeň odolnosti při teplotě 20°C	Stupeň odolnosti při teplotě 60°C
PEVNÉ LÁTKY			
octan amonný	CH ₃ COONH ₄	A	A
borax	Na ₂ [B ₄ O ₇ (OH) ₄]-8H ₂ O	A	A
cukr	směs	A	A
cyankáli – kyanid draselný	KCN	A	A
dusičnan amonný	NH ₄ NO ₃	A	A
dusičnan vápenatý	Ca(NO ₃) ₂	A	A
fenol	C ₆ H ₅ OH	B	B
fosforečnan amonný	(NH ₄) ₃ PO ₄	A	A
dusičnan draselný/ ledek	KNO ₃	A	A
hydroxid draselný	KOH	A	A
hydroxid sodný	NaOH	A	A
chlorid amonný	NH ₄ Cl	A	A
PROVOZNÍ KAPALINY			
benzín		B	B
motorová nafta		B	B
motorový olej		B	B
methyl tert-butyl ether (MTBE)	C ₈ H ₁₈ O	B	B
hydraulické oleje		B	B

Upozornění:

Skládací vany, rezistenční vložky a záchytné trychtýře Eccotarp jsou odolné vůči výše uvedeným látkám.

S ohledem na bezpečnost možných kombinací chemických látek, stejně jako na další ovlivňující faktory, jakými jsou koncentrace nebo teplota, slouží tato tabulka pouze k orientačnímu posouzení, jak se některé látky mohou chovat. Odolnost výrobku vůči uvedeným látkám v tomto přehledu nemůže být proto plně garantována. Výrobce ani distributor nepřebírají žádnou zodpovědnost ani záruku za případně vzniklé škody.

Pro učinění spolehlivého závěru o stupni chemické odolnosti v určitém konkrétním případě doporučujeme provést individuální testy (použití malých laboratorních trychtýřů, které lze na vyžádání získat od dodavatele).



Záchytné vany, rezistenční vložky a záchytné trychtýře Eccotarp nejsou určeny k dlouhodobému přechovávání zachycených látek nebo ke skladování chemických látek. Výrobek byl koncipován jako rychlé řešení pro nouzové a havarijní situace, na dobu nezbytně nutnou pro odbornou likvidaci.

Záruční list



Na zakoupený výrobek je poskytována záruka 24 měsíců.

Záruka se vztahuje:

na závady způsobené výrobní vadou použitého materiálu – zejména netěsnost v místě svárů, vadou na kování a případně další poškození nezpůsobené prokazatelně nesprávným zacházením uživatelem nebo jakoukoli úpravou výrobku.

Záruka se nevztahuje:

na škody způsobené nesprávným zacházením s výrobkem a nedodržením „Návodu k použití“ – např. proříznutí či jiné mechanické poškození nádrže, při umístění na nevhodném místě s ostrým podkladem, prodření dna či umístění výrobku v blízkosti otevřeného ohně a podobně.

Upozornění – záruka se nevztahuje na poškození dlouhodobým působením chemikálií. To může nastat také poté, když je vana po zásahu nesprávně vyčištěna. I malé množství agresivních chemikálií způsobí při dlouhodobém působení degradaci materiálu, ze kterého je vyrobená. To se může projevit mikroskopickými trhlinami na povrchu, případně změnou vlastností materiálu, které může vést k snadnému poškození a protržení.

Výrobce neručí za přímé i nepřímé škody způsobené nesprávným, jiným než doporučeným použitím výrobku.

Reklamací je třeba uplatnit nejdéle do 24 měsíců od zakoupení výrobku u svého dodavatele. Při uplatňování reklamací předložte společně s reklamovaným výrobkem zápis o reklamaci, výrobní číslo výrobku, doklad o nákupu, vhodnou fotodokumentaci, případně podrobný popis okolností, při kterých došlo k závadě.

.....
Název výrobku:

.....
Výrobní číslo:

.....
Datum prodeje:

.....
Popis závady/
reklamací:

.....
Razítko
a podpis:

.....
V případě
problémů
kontaktujte: