

Samonosná skládací nádrž



NÁVOD K POUŽITÍ

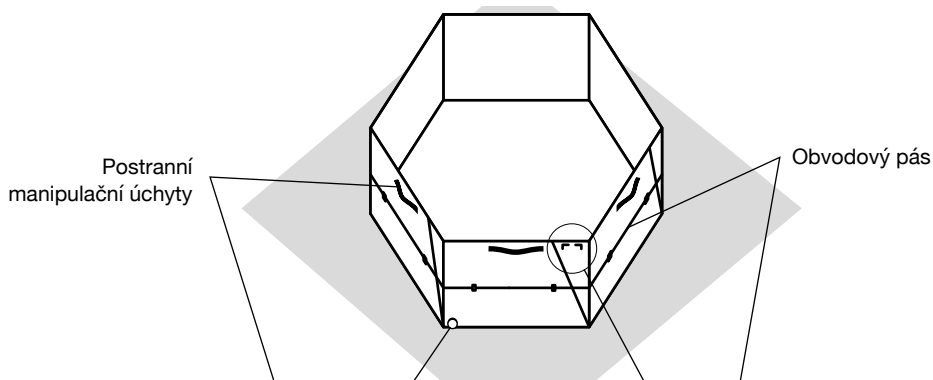
CZ



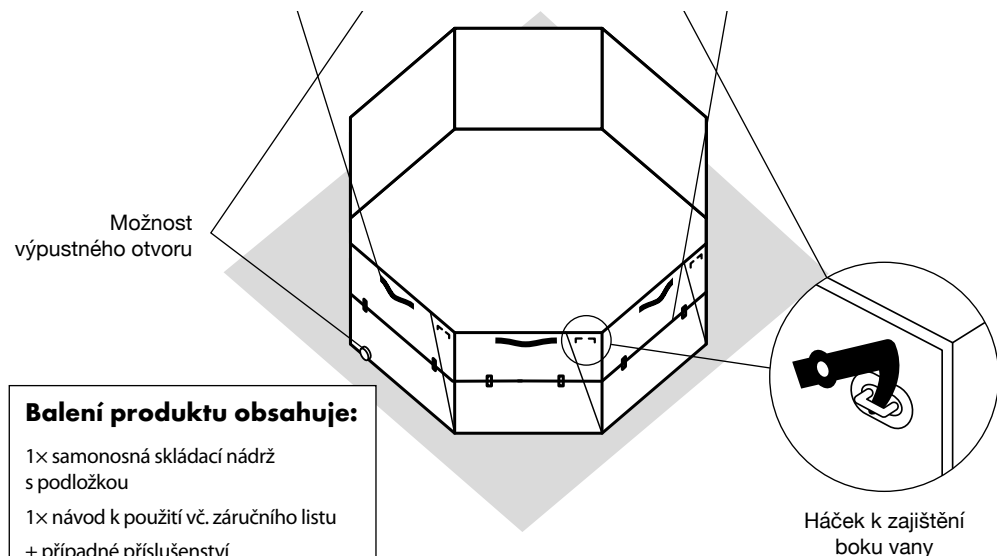
Tento dokument slouží k seznámení s obsluhou a vlastnostmi samonosných skládacích nádrží Eccotarp. Dokument obsahuje důležité informace, jak nádrže odborně používat a zvýšit jejich spolehlivost a životnost. Dokument musí být vždy k dispozici v místě použití nádrží. Uchovávejte ho vždy společně s nádržemi. Obsluha je odpovědná za bezpečné používání nádrží v souladu s pokyny v tomto Návodu k použití, a to i ve vztahu ke třetím osobám. Máte-li pochyby o správnosti používání nádrží, obraťte se na výrobce nebo kvalifikovaného dealera.

Samosné skládací nádrže ECCOTARP (dále jen „nádrže“) slouží jako zásobníky užitkové vody nebo sběrné jímky na nebezpečné látky. Jsou vhodné např. pro přečerpávání unikajících kapalin při haváriích, nebo jako záložní zdroj vody v těžko dostupných místech při hašení požárů a dále všude tam, kde chybí přímý zdroj vody. Nádrže se vyrábí ve variantě šestihran (Hexagon) a osmihran (Octagon). Jsou přenosné, skladné a snadno tvarovatelné.

Samonosná skládací nádrž Hexagon (šestihran)



Samonosná skládací nádrž Octagon (osmihran)



Technické údaje

Samonosné skládací nádrže

Název	ET HX 1000	ET HX 2000	ET OCT 3000
Objem (l)	1000	2000	3000
Průměr vepsaný/opsaný (mm)	1300/1500	1732/2000	2300/2650
Výška (mm)	700	800	670
Šířka jedné bočnice (mm)	750	1000	960
Hmotnost (kg)	30	50	55
Rozměry balení (mm)	800 × 750 × 150	1050 × 850 × 150	1070 × 805 × 130
Příslušenství			
Obal/taška – standardní součást výrobku	ano	ano	ano
Obvodové pásy – standardní součást výrobku	ano	ano	ano
Podložka – standardní součást výrobku	ano	ano	ano
Možnost vypustného otvoru C52/B75	ano	ano	ano
Možnost kulového ventilu C52/B75	ano	ano	ano

Obecné informace



Při používání nádrží se řiďte tímto Návodem k použití a dodržujte veškerá uvedená bezpečnostní upozornění.

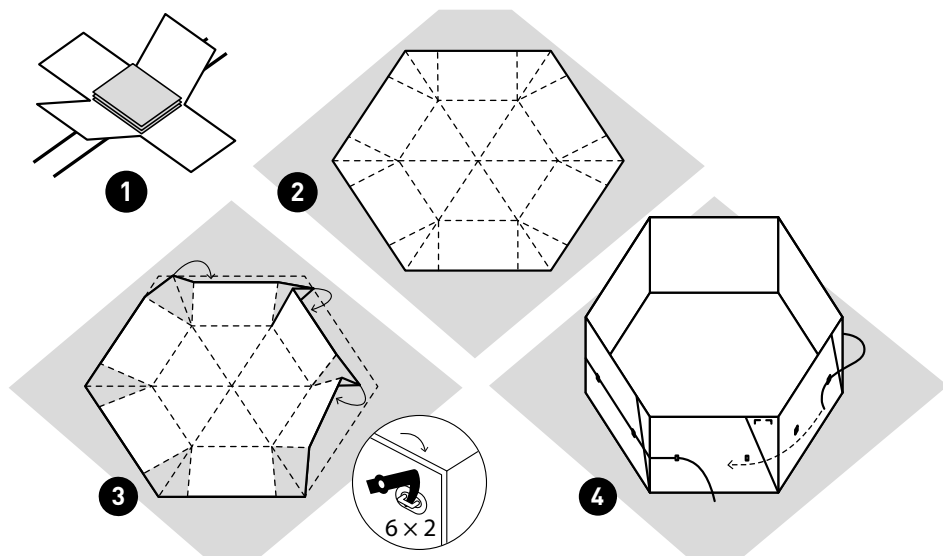
- Nádrže jsou koncipovány jako rychlé řešení pro nouzové a havarijní situace. Slouží k záchytu nebezpečných látek unikajících do okolního prostředí nebo jako záložní zdroje vody.
- Nádrže se vyrábějí ve 3 velikostech – objem 1000, 2000 nebo 3000 litrů.
- Nádrže jsou samonosné.
- Nádrže jsou vyrobeny z chemicky odolného materiálu – PVC se speciální povrchovou úpravou (PES/PVC 680 g/m²) – viz. Listina chemické odolnosti, str. 7.
- Nádrže nejsou určeny pro dlouhodobé skladování agresivních látek.
- Teplotní rozsah použití nádrží je -30 °C až +70 °C.
- Nádrže mají manipulační úchyty pro snadné přenášení a obvodové pásy pro zpevnění tvaru konstrukce.
- Nádrže jsou standardně dodávány v transportních obalech.
- Pro zvýšení odolnosti a životnosti van doporučujeme použít ochrannou podložku pod dno nádrže, která je standardní součástí výrobku.
- Nádrže lze na vyžádání vybavit vypustným otvorem a kulovým ventilem.

Návod na sestavení nádrže do pohotovostní polohy

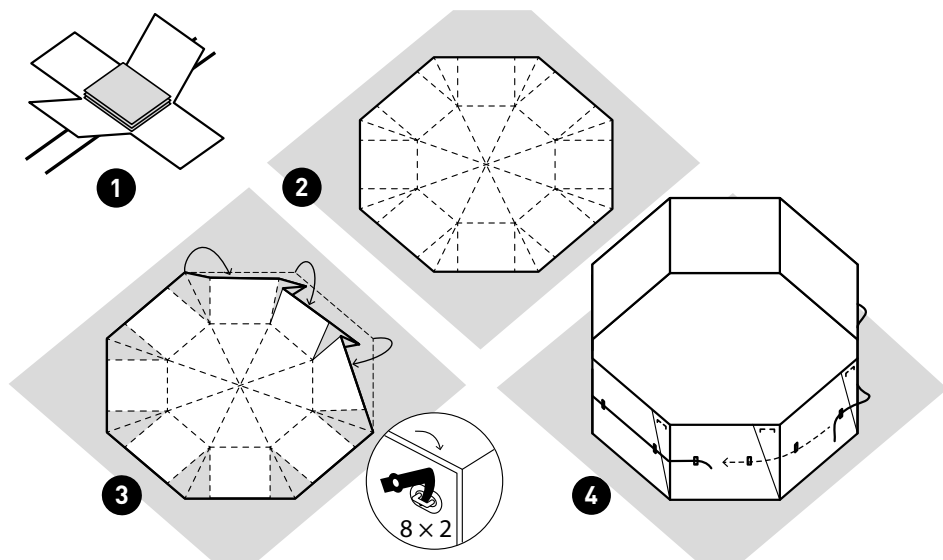


Nádrž vyndejte z obalu. Rozprostřete do rovinné plochy. Zvednutím bočnic a zajištěním rohů žlutými háčky se jednoduše vytvoří samonosná nádrž. Příslušnými poutky po celém obvodu nádrže provlečte obvodové pásy, které na koncích sepněte karabinami.

Ilustrovaný návod na sestavení Samonosné skládací nádrže Hexagon



Ilustrovaný návod na sestavení Samonosné skládací nádrže Octagon



Pokyny pro manipulaci a bezpečnostní upozornění

1. Nádrž pokládejte pokud možno na rovný podklad.
2. Dbejte na to, aby pod nádrží nebyly ostré nebo špičaté předměty jako střepy skla, hřebíky, ostré kameny apod., které by mohly dno vany mechanicky poškodit.
3. Výrobek nepřibližujte k ohni nebo k jiným přímým tepelným zdrojům.
4. Teplotní rozsah použití nádrže je -30 °C až +70 °C.
5. Nádrže jsou odolné vůči velkému množství různých kapalin a sypkých materiálů – viz Listina chemické odolnosti, str. 7.
6. Nádrže nejsou určeny pro dlouhodobé skladování agresivních látek.
7. Neposouvejte ani netahejte naplněnou nádrž po zemi – na mechanické poškození dna se záruka výrobce nevztahuje.
8. K přemísťování nenaplněné nádrže slouží postranní manipulační úchyty.
9. Pro zvýšení životnosti nádrže doporučujeme použít ochrannou podložku pod dno nádrže.
10. Dbejte, aby nebyla překročena maximální kapacita nádrže – 1000, 2000 nebo 3000 litrů kapaliny dle typu nádrže.
11. Po každém použití je nutné nádrž důkladně omýt a očistit vhodnými čistícími prostředky a nechat důkladně oschnout.
12. Dodržujte zásady bezpečnosti práce při manipulaci s nebezpečnými kapalinami a s látkami škodlivými pro životní prostředí.
13. Dbejte na dodržování všech nezbytných preventivních opatření pro osobní bezpečnost, jako je používání ochranných pomůcek apod.

Doporučené doplňkové příslušenství

Samonosné skládací nádrže lze na vyžádání opatřit výpustným otvorem a kulovým ventilem.

Údržba a skladování

Po odčerpání a předepsané ekologické likvidaci zachycené látky by měl být výrobek vymyt příslušným neutralizačním prostředkem (u agresivních látek), vlažnou vodou nebo jiným vhodným čistícím prostředkem. Nádrže doporučujeme skladovat složené v transportním obalu, aby nedošlo k jejich poškození v době, kdy se nepoužívají. Před složením do obalu je nutné nádrž důkladně osušit. Dlouhodobě nádrž skladujte na suchém místě mimo dosah UV záření.

Důležité kontakty

Výrobce a kvalifikovaný servis:

Metal Arsenal s.r.o.

Poděbradova 1920

289 22 Lysá nad Labem

Česká republika

info@eccotarp.com

T: +420 325 514 723

T: +420 737 802 153

T: +420 777 472 640

Opravy

Veškeré opravy nádrží smí provádět pouze kvalifikovaní pracovníci výrobce. Při neodborné opravě nebo konstrukční změně výrobku není zaručena jeho správná funkčnost. Při hlášení žádostí o opravy, objednávkách příslušenství nebo reklamaci se obraťte výhradně na kvalifikovaný servis.

Záruční podmínky

Záruční doba je uvedena na garančním certifikátu na poslední straně tohoto Návodu k použití. Trvá 24 měsíců a začíná dnem, který je vyznačen na zmíněném garančním certifikátu. Záruka se nevztahuje na běžné opotřebení výrobku a na škody vzniklé v důsledku nesprávného používání nebo nerespektování informací uvedených v tomto Návodu k použití.

Upozornění – záruka se nevztahuje na poškození dlouhodobým působením chemikálií. To může nastat také poté, když je vana po zásahu nesprávně vyčištěna. I malé množství agresivních chemikálií způsobí při dlouhodobém působení degradaci materiálu, ze kterého je vyrobena. To se může projevit mikroskopickými trhlinami na povrchu, případně změnou vlastností materiálu, které může vést k snadnému poškození a protržení.

Likvidace

Likvidace nádrže musí být provedena v souladu se zákonnými předpisy a s interními směrnicemi uživatele.

Listina chemické odolnosti

Vztahuje se na všechny typy van, rezistenční vložky a záchytné trychtýře.

Stupně odolnosti:

- A) odolává
- B) odolává min. po dobu 3 hodin
- C) neodolává

Název látky	Chemický vzorec	Stupeň odolnosti při teplotě 20°C	Stupeň odolnosti při teplotě 60°C
KAPALNÉ LÁTKY			
acetone	CH ₃ COCH ₃	C	C
acetonitril	CH ₃ CN	A	A
amoniak	NH ₃	A	A
benzen	C ₆ H ₆	B	B
dehet/tér	směs	C	C
dimethyl formamid	C ₃ H ₇ NO	A	A
ethanol	C ₂ H ₅ OH	A	A
ethylbenzen	C ₈ H ₁₀	A	A
formaldehyd	CH ₂ O	B	B
chlor	Cl	C	C
chloroform	CHCl ₃	C	C
transformátorový olej		A	A
kyselina chlorovodíková	HCl	A	A
kyselina dusičná	HNO ₃	A	B
kyselina fosforečná	H ₃ PO ₄	A	B
kyselina mravenčí	HCOOH	B	B
kyselina octová	CH ₃ COOH	A	B
kyselina sírová	H ₂ SO ₄	A	B
kyselina siřičitá	H ₂ SO ₃	A	B
methanol	CH ₃ OH	A	A
rtuť	Hg	A	A
sulfan/sirovodík	H ₂ S	A	B
styren	C ₈ H ₈	A	A
pentan	C ₅ H ₁₂	A	A
toluen	C ₆ H ₅ CH ₃	A	A
peroxid vodíku	H ₂ O ₂	A	A

Název látky	Chemický vzorec	Stupeň odolnosti při teplotě 20°C	Stupeň odolnosti při teplotě 60°C
PEVNÉ LÁTKY			
octan amonný	CH ₃ COONH ₄	A	A
borax	Na ₂ [B ₄ O ₅ (OH) ₄]-8H ₂ O	A	A
cukr	směs	A	A
cyankáli – kyanid draselný	KCN	A	A
dusičnan amonný	NH ₄ NO ₃	A	A
dusičnan vápenatý	Ca(NO ₃) ₂	A	A
fenol	C ₆ H ₅ OH	B	B
fosforečnan amonný	(NH ₄) ₃ PO ₄	A	A
dusičnan draselný/ ledek	KNO ₃	A	A
hydroxid draselný	KOH	A	A
hydroxid sodný	NaOH	A	A
chlorid amonný	NH ₄ Cl	A	A

PROVOZNÍ KAPALINY			
benzín		B	B
motorová nafta		B	B
motorový olej		B	B
methyl tert-butyl ether (MTBE)	C ₄ H ₁₀ O	B	B
hydraulické oleje		B	B

Upozornění:

Skládací vany, rezistenční vložky a záchytné trychtýře Eccotarp jsou odolné vůči výše uvedeným látkám.

S ohledem na bezpečí možných kombinací chemických látek, stejně jako na další ovlivňující faktory, jakými jsou koncentrace nebo teplota, slouží tato tabulka pouze k orientačnímu posouzení, jak se některé látky mohou chovat. Odolnost výrobu vůči uvedeným látkám v tomto přehledu nemůže být proto plně garantována. Výrobce ani distributor nepřebírají žádnou zodpovědnost ani záruku za případně vzniklé škody.

Pro učinění spolehlivého závěru o stupni chemické odolnosti v určitém konkrétním případě doporučujeme provést individuální testy (použití malých laboratorních trychtýřů, které lze na vyžádání získat od dodavatele).



Záchytné vany, rezistenční vložky a záchytné trychtýře Eccotarp nejsou určeny k dlouhodobému přechovávání zachycených látek nebo ke skladování chemických látek. Výrobek byl koncipován jako rychlé řešení pro nouzové a havarijní situace, na dobu nezbytně nutnou pro odbornou likvidaci.

Záruční list



Na zakoupený výrobek je poskytována záruka 24 měsíců.

Záruka se vztahuje:

na závady způsobené výrobní vadou použitého materiálu – zejména netěsnost v místě svárů, vadou na kování a případné další poškození nezpůsobené prokazatelně nesprávným zacházením uživatelem nebo jakoukoli úpravou výrobku.

Záruka se nevztahuje:

na škody způsobené nesprávným zacházením s výrobkem a nedodržováním „Návodu k použití“ – např. proříznutí či jiné mechanické poškození nádrže, při umístění na nevhodném místě s ostrým podkladem, prodržení dna, či umístění výrobku v blízkosti otevřeného ohně a podobně.

Upozornění – záruka se nevztahuje na poškození dlouhodobým působením chemikálií. To může nastat také poté, když je vana po zásahu nesprávně vyčištěna. I malé množství agresivních chemikálií způsobí při dlouhodobém působení degradaci materiálu, ze kterého je vyrobena. To se může projevit mikroskopickými trhlinami na povrchu, případně změnou vlastností materiálu, které může vést k snadnému poškození a protržení.

Výrobce neručí za přímé i nepřímé škody způsobené nesprávným, jiným než doporučeným použitím výrobku.

Reklamací je třeba uplatnit nejdéle do 24 měsíců od zakoupení výrobku u svého dodavatele. Při uplatňování reklamací předložte společně s reklamovaným výrobkem zápis o reklamaci, výrobní číslo výrobku, doklad o nákupu, vhodnou fotodokumentaci, případně podrobný popis okolností, při kterých došlo k závadě.

V případě problémů kontaktujte:

Název výrobku:
Výrobní číslo:
Datum prodeje:
Popis závady/ reklamací:
	Razítko a podpis:
