



Feuerwehr

Beseitigung  
von Unfallfolgen

Transport



Industrie

# Streuwagen SDC 05

Ist zum Einsatz überall dort bestimmt, wo schüttbare Sorbente bei der Beseitigung von Leckagen unerwünschter oder gefährlicher Flüssigkeiten (z. B. Erdölprodukte, flüssige chemische Stoffe) zu verwenden sind. Der ganze Wagenmantel und der Deckel sind aus Blech gefertigt, wodurch eine größere Steifigkeit und der Schutz der Bindemittel vor Regen gesichert werden.



- ▶ Geeignet für alle gebräuchlichen Bindemittel (inkl. leichter und faseriger Materialien)
- ▶ Einfach einstellbare Streuintensität und Streuspurbreite (max. 40 cm)
- ▶ Höhenverstellbare Handgriffhöhe
- ▶ Belastungspunkte verstärkt



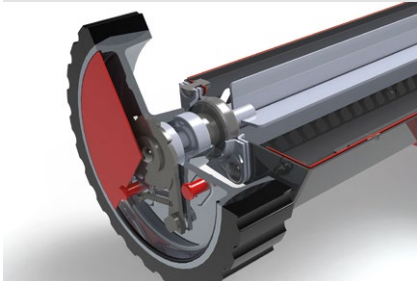
**Jederzeit bereit zur  
Bekämpfung von Leckagen  
von unerwünschten oder  
gefährlichen Flüssigkeiten**



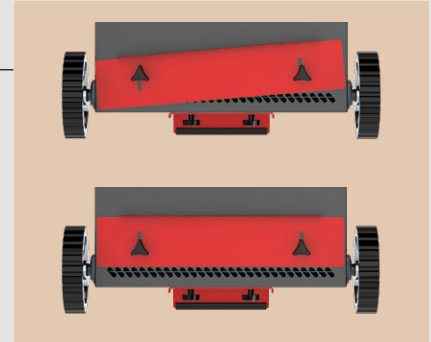
Höhenverstellbarer Handgriff mit Schutz gegen vollständiges Ausschleiben



Der Stützfuß sichert die Stabilität des Wagens bei der Befüllung mit dem Sorbent.



Eine Spezialübersetzung ermöglicht das Streuen durch Vorwärtsbewegung. Bei Rückwärtsbewegung wird das Streuen automatisch gestoppt (Bindemittelin-sparung).



Einfach einstellbare Dichte und Breite der Streuspur. Das Sorbent wird gleichmäßig verteilt.

Anwendungsbeispiele

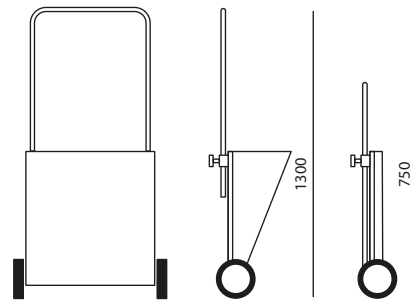


Maximale Qualität

Verstärkung von beanspruchten Stellen. Verwendung von hochfesten Materialien, korrosionsbeständigen Stählen, festem Polyurethan, Industrielagern, widerstandsfähiger Oberfläche und Behandlung des Mechanismus gegen Staubschäden. Die Details entnehmen Sie bitte der Gebrauchsanweisung.

Achtung!

Das Erzeugnis ist nicht für die Verwendung mit Abrasivmaterialien oder Streusalz bestimmt! Nach jeder Ingebrauchnahme muss der Streuwagen gereinigt werden. Beim Einsatz bitte immer die Gebrauchsanweisung beachten.



Maße - einsatzbereit (B x T x H)	620 x 430 x 720 / 1300 mm (Handgriff max. ausgeschoben)
Raddurchmesser	180 mm
Max. Auffangvolumen	65 l
Packmaß	600 x 430 x 780 mm
Gewicht ohne Sorbens	22 kg